



**Федеральное агентство морского и речного транспорта
Федеральное государственное бюджетное образовательное учреждение
высшего образования
«Государственный университет морского и речного флота
имени адмирала С.О. Макарова»
Котласский филиал ФГБОУ ВО «ГУМРФ имени адмирала С.О. Макарова»**

РАБОЧАЯ ПРОГРАММА УЧЕБНОЙ ДИСЦИПЛИНЫ


«ОП.03 ЭЛЕКТРОТЕХНИКА И ЭЛЕКТРОНИКА»

**ПРОГРАММЫ ПОДГОТОВКИ СПЕЦИАЛИСТОВ СРЕДНЕГО ЗВЕНА
по специальности**

26.02.06 Эксплуатация судового электрооборудования и средств автоматики

**квалификация
техник- электромеханик**

СОГЛАСОВАНА
Заместитель директора по учебно-методической работе филиала


_____ Н.Е. Гладышева
19 05 2023

УТВЕРЖДЕНА
Директор филиала


_____ О.В. Шергина
24 05 2023



ОДОБРЕНА
на заседании цикловой комиссии
электромеханических дисциплин
Протокол от 16.04.2023 № 7

Председатель  Н.И. Бормотова

РАЗРАБОТЧИКИ:

Анисимов Евгений Владимирович – преподаватель КРУ Котласского филиала ФГБОУ ВО «ГУМРФ имени адмирала С.О. Макарова»;
Бормотова Надежда Изосимовна – преподаватель КРУ Котласского филиала ФГБОУ ВО «ГУМРФ имени адмирала С.О. Макарова»;
Верховцев Валерьян Михайлович – преподаватель КРУ Котласского филиала ФГБОУ ВО «ГУМРФ имени адмирала С.О. Макарова»

Рабочая программа учебной дисциплины «ОП.03 Электротехника и электроника» разработана в соответствии с Федеральным государственным образовательным стандартом среднего профессионального образования, утвержденным приказом Министерства просвещения Российской Федерации от 26 ноября 2020 г. № 675 (зарегистрирован Министерством юстиции Российской Федерации 3 февраля 2021 г., регистрационный № 62348) по специальности 26.02.06 «Эксплуатация судового электрооборудования и средств автоматики», профессиональным стандартом 17.070 «Инспектор государственного портового контроля», утвержденный приказом Министерства труда и социальной защиты Российской Федерации от 4 июня 2018 г. № 357н (зарегистрирован Министерством юстиции Российской Федерации 28 июня 2018 г., регистрационный № 51468), примерной основной образовательной программой № П-41 государственного реестра ПООП, с учётом Стратегии развития воспитания в Российской Федерации на период до 2025 года, рабочей программы воспитания.

СОДЕРЖАНИЕ

1. ОБЩАЯ ХАРАКТЕРИСТИКА РАБОЧЕЙ ПРОГРАММЫ УЧЕБНОЙ ДИСЦИПЛИНЫ	4
2. СТРУКТУРА И СОДЕРЖАНИЕ УЧЕБНОЙ ДИСЦИПЛИНЫ	6
3. УСЛОВИЯ РЕАЛИЗАЦИИ УЧЕБНОЙ ДИСЦИПЛИНЫ	13
4. КОНТРОЛЬ И ОЦЕНКА РЕЗУЛЬТАТОВ ОСВОЕНИЯ УЧЕБНОЙ ДИСЦИПЛИНЫ	16

1. ОБЩАЯ ХАРАКТЕРИСТИКА РАБОЧЕЙ ПРОГРАММЫ УЧЕБНОЙ ДИСЦИПЛИНЫ «ОП.03 ЭЛЕКТРОТЕХНИКА И ЭЛЕКТРОНИКА»

1.1. Место дисциплины в структуре основной образовательной программы:

Учебная дисциплина «ОП.03 Электротехника и электроника» является обязательной частью общепрофессионального цикла ОП.00 программы подготовки специалистов среднего звена в соответствии с ФГОС СПО

по специальности: 26.02.06 «Эксплуатация судового электрооборудования и средств автоматики»

укрупнённой группы специальностей: 26.00.00 «Техника и технологии кораблестроения и водного транспорта».

Особое значение дисциплина имеет при формировании и развитии общих компетенций (ОК 01, ОК 02, ОК 03, ОК 04, ОК 05, ОК 06, ОК 09) в соответствии с ФГОС СПО, личностных результатов реализации программы воспитания (ЛР 14).

1.2. Цель и планируемые результаты освоения дисциплины:

В рамках программы учебной дисциплины обучающимися осваиваются умения и знания в соответствии с ФГОС и ПООП

Код ОК	Умения	Знания
ОК 01	<ul style="list-style-type: none"> – распознавать задачу и/или проблему в профессиональном и/или социальном контексте; – анализировать задачу и/или проблему и выделять её составные части; – определять этапы решения задачи; – выявлять и эффективно искать информацию, необходимую для решения задачи и/или проблемы; – составлять план действия; – определять необходимые ресурсы; – владеть актуальными методами работы в профессиональной и смежных сферах; – реализовывать составленный план; – оценивать результат и последствия своих действий (самостоятельно или с помощью наставника) 	<ul style="list-style-type: none"> – актуального профессионального и социального контекста, в котором приходится работать и жить; – основных источников информации и ресурсов для решения задач и проблем в профессиональном и/или социальном контексте; – алгоритмов выполнения работ в профессиональной и смежных областях; – методов работы в профессиональной и смежных сферах; – структуры плана для решения задач; – порядка оценки результатов решения задач профессиональной деятельности
ОК 02	<ul style="list-style-type: none"> – определять задачи для поиска информации; – определять необходимые источники информации; – планировать процесс поиска; – структурировать получаемую информацию; 	<ul style="list-style-type: none"> – номенклатуры информационных источников, применяемых в профессиональной деятельности; – приёмов структурирования информации; – формата оформления результатов поиска информации

	<ul style="list-style-type: none"> – выделять наиболее значимое в перечне информации; – оценивать практическую значимость результатов поиска; – оформлять результаты поиска 	
ОК 03	<ul style="list-style-type: none"> – определять актуальность нормативно-правовой документации в профессиональной деятельности; – применять современную научную профессиональную терминологию; – определять и выстраивать траектории профессионального развития и самообразования 	<ul style="list-style-type: none"> – содержания актуальной нормативно-правовой документации; – современной научной и профессиональной терминологии; – возможных траекторий профессионального развития и самообразования
ОК 04	<ul style="list-style-type: none"> – организовывать работу коллектива и команды; – взаимодействовать с коллегами, руководством, клиентами в ходе профессиональной деятельности 	<ul style="list-style-type: none"> – психологических основ деятельности коллектива, психологических особенностей личности; – основ проектной деятельности
ОК 05	<ul style="list-style-type: none"> – грамотно излагать свои мысли и оформлять документы по профессиональной тематике на государственном языке, проявлять толерантность в рабочем коллективе 	<ul style="list-style-type: none"> – особенностей социального и культурного контекста; – правил оформления документов и построения устных сообщений
ОК 06	<ul style="list-style-type: none"> – описывать значимость своей специальности 	<ul style="list-style-type: none"> – значимости профессиональной деятельности по специальности;
ОК 09	<ul style="list-style-type: none"> – понимать общий смысл чётко произнесённых высказываний на известные темы (профессиональные и бытовые), понимать тексты на базовые профессиональные темы; – участвовать в диалогах на знакомые общие и профессиональные темы; – строить простые высказывания о себе и о своей профессиональной деятельности; – кратко обосновывать и объяснять свои действия (текущие и планируемые); – писать простые связные сообщения на знакомые или интересующие профессиональные темы 	<ul style="list-style-type: none"> – правила построения простых и сложных предложений на профессиональные темы; – основные общеупотребительные глаголы (бытовая и профессиональная лексика); – лексический минимум, относящийся к описанию предметов, средств и процессов профессиональной деятельности; – особенности произношения; – правила чтения текстов профессиональной направленности

Освоение содержания учебной дисциплины обеспечивает достижение обучающимися следующих личностных результатов программы воспитания:

Личностные результаты реализации программы воспитания
Личностные результаты реализации программы воспитания, определённые отраслевыми требованиями к деловым качествам личности

Код	Формулировка
ЛР 14	Проявляющий сознательное отношение к непрерывному образованию как условию успешной профессиональной и общественной деятельности

2. СТРУКТУРА И СОДЕРЖАНИЕ УЧЕБНОЙ ДИСЦИПЛИНЫ

2.1. Объем учебной дисциплины и виды учебной работы

Вид учебной работы	Объем в часах
Объем образовательной программы учебной дисциплины	189
в т.ч. в форме практической подготовки	82
в т. ч.:	
теоретическое обучение	71
практические занятия	20
лабораторные занятия	62
самостоятельная работа	26
Консультации	4
Промежуточная аттестация в форме дифференцированного зачета и экзамена	6

2.2. Тематический план и содержание учебной дисциплины

Наименование разделов и тем	Содержание учебного материала и формы организации деятельности обучающихся	Объем в часах	Коды компетенций и личностных результатов, формированию которых способствует элемент программы
1	2	3	4
Раздел 1. Электрические цепи постоянного тока		36	ОК 01, ОК 02, ОК 03, ОК 04, ОК 05, ОК 06, ОК 09, ЛР 14
Тема 1.1. Электрическое поле	Содержание учебного материала	6	ОК 01, ОК 02, ОК 03, ОК 04, ОК 05, ОК 06, ОК 09
	1. Электрическое поле. Закон Кулона.	6	
	2. Напряжённость, напряжение, потенциал, электродвижущая сила (ЭДС)		
	3. Электрическое поле в проводниках и диэлектриках.		
4. Конденсаторы и их свойства. Соединение конденсаторов.			
Тема 1.2. Основные элементы электрической цепи постоянного тока	Содержание учебного материала	6	ОК 01, ОК 02, ОК 03, ОК 04, ОК 05, ОК 06, ОК 09, ЛР 14
	1. Электрический ток в проводниках. Сопротивление.	6	
	2. Электрическая цепь и её элементы.		
	3. Закон Ома, Джоуля-Ленца, Кирхгофа.		
4. Соединение резисторов.			
В том числе, практических занятий по Разделу 1.		12	
Практическое занятие №1. Соединение конденсаторов. Расчет цепей.		4	
Практическое занятие №2. Расчёт цепей постоянного тока.		8	
В том числе, лабораторных занятий по Разделу 1.		12	
Лабораторная работа №1. Исследование электрических цепей при соединении резисторов. Опытная проверка закона Ома		6	

Лабораторная работа №2. Исследование линии постоянного тока.		6	
Раздел 2. Электромагнетизм		4	ОК 01, ОК 02, ОК 03, ОК 04, ОК 05, ОК 06, ОК 09, ЛР 14
Тема 2.1. Основные свойства магнитного поля	Содержание учебного материала	2	ОК 01, ОК 02, ОК 03, ОК 04, ОК 05, ОК 06, ОК 09
	1. Характеристики магнитного поля. 2. Электромагнитные поля.	2	
Тема 2.2. Электромагнитная индукция	Содержание учебного материала	2	ОК 01, ОК 02, ОК 03, ОК 04, ОК 05, ОК 06, ОК 09, ЛР 14
	1. Закон электромагнитной индукции. 2. Самоиндукция и взаимная индукция.	2	
Раздел 3. Однофазные цепи переменного тока		28	ОК 01, ОК 02, ОК 03, ОК 04, ОК 05, ОК 06, ОК 09, ЛР 14
Тема 3.1. Синусоидальные ЭДС и токи	Содержание учебного материала	2	ОК 01, ОК 02, ОК 03, ОК 04, ОК 05, ОК 06, ОК 09
	1. Переменный ток и его получение. 2. Основные характеристики переменного тока.	2	
	3. Действующее значение переменного тока.		
	4. Фаза, сдвиг фаз. Векторные диаграммы и их применение.		
Тема 3.2. Электрические цепи с активным и реактивным сопротивлением	Содержание учебного материала	6	ОК 01, ОК 02, ОК 03, ОК 04, ОК 05, ОК 06, ОК 09
	1. Цепь переменного тока с активным сопротивлением. 2. Цепь переменного тока с индуктивностью.	6	
	3. Цепь переменного тока с ёмкостью.		
Тема 3.3. Неразветвлённая цепь переменного тока	Содержание учебного материала	4	ОК 01, ОК 02, ОК 03, ОК 04, ОК 05, ОК 06, ОК 09
	1. Последовательное соединение активных и реактивных элементов. Векторная диаграмма. 2. Резонанс напряжения.	4	
Тема 3.4. Разветвлённая цепь	Содержание учебного материала	4	ОК 01, ОК 02, ОК 03, ОК 04,
	1. Параллельное соединение активного, индуктивного и	4	

переменного тока	ёмкостного сопротивлений.		ОК 05, ОК 06, ОК 09, ЛР 14
	2. Резонанс тока.		
В том числе, лабораторных занятий по Разделу 3.		12	
Лабораторная работа №3. Исследование цепи переменного тока с последовательным соединением элементов.		6	
Лабораторная работа №4. Исследование цепи переменного тока с параллельным соединением элементов.		6	
Раздел 4. Трёхфазные цепи переменного тока		18	ОК 01, ОК 02, ОК 03, ОК 04, ОК 05, ОК 06, ОК 09, ЛР 14
Тема 4.1. Соединение обмоток трёхфазных генераторов	Содержание учебного материала	4	ОК 01, ОК 02, ОК 03, ОК 04, ОК 05, ОК 06, ОК 09
	1. Генерирование трёхфазной ЭДС		
	2. Соединение обмоток генератора в «звезду».	4	
	3. Соединение обмоток генератора в «треугольник».		
Тема 4.2. Включение нагрузки в цепь трёхфазного тока	Содержание учебного материала	4	ОК 01, ОК 02, ОК 03, ОК 04, ОК 05, ОК 06, ОК 09, ЛР 14
	1. Соединение потребителей электрической энергии в «звезду».		
	2. Соединение потребителей электрической энергии в «треугольник».	4	
В том числе, практических занятий по Разделу 4.		6	
Практическое занятие №3. Расчёт симметричных и несимметричных трёхфазных сетей.		6	
В том числе, лабораторных занятий по Разделу 4.		4	
Лабораторная работа №5. Исследование трёхфазной цепи при соединении «звездой».		2	
Лабораторная работа №6. Исследование трёхфазной цепи при соединении «треугольником».		2	
Раздел 5. Электроизмерительные приборы и измерения электрических величин		16	ОК 01, ОК 02, ОК 03, ОК 04, ОК 05, ОК 06, ОК 09, ЛР 14
Тема 5.1. Электроизмерительные приборы	Содержание учебного материала	2	ОК 01, ОК 02, ОК 03, ОК 04, ОК 05, ОК 06, ОК 09
	1. Типы и виды электроизмерительных приборов.		
	2. Устройство и принцип действия электроизмерительных приборов.	2	
Тема 5.2. Измерение	Содержание учебного материала	4	ОК 01, ОК 02,

электрических величин	1. Измерение силы тока и напряжения.	4	ОК 03, ОК 04, ОК 05, ОК 06, ОК 09, ЛР 14
	2. Расширение пределов измерения силы тока и напряжения.		
	3. Измерение электрической мощности и энергии.		
	4. Измерение сопротивления.		
Тема 5.3. Измерение неэлектрических величин	Содержание учебного материала	2	ОК 01, ОК 02, ОК 03, ОК 04, ОК 05, ОК 06, ОК 09
	1. Основные понятия об измерении неэлектрических величин.	2	
	2. Параметрические и генераторные преобразователи (датчики).		
	3. Цифровые измерительные приборы.		
В том числе, лабораторных занятий по Разделу 5.		8	
Лабораторная работа №7. Поверка электроизмерительных приборов.		2	
Лабораторная работа №8. Измерение сопротивлений.		4	
Лабораторная работа №9. Исследование реостатных преобразователей.		2	
Раздел 6. Электрические машины		12	ОК 01, ОК 02, ОК 03, ОК 04, ОК 05, ОК 06, ОК 09, ЛР 14
Тема 6.1. Электрические машины постоянного тока	Содержание учебного материала	2	ОК 01, ОК 02, ОК 03, ОК 04, ОК 05, ОК 06, ОК 09, ЛР 14
	1. Устройство и принцип действия машин постоянного тока.		
	2. Генераторы постоянного тока.	2	
	3. Электродвигатели постоянного тока.		
Тема 6.2. Электрические машины переменного тока	Содержание учебного материала	4	ОК 01, ОК 02, ОК 03, ОК 04, ОК 05, ОК 06, ОК 09, ЛР 14
	1. Устройство и принцип действия асинхронных электродвигателей.		
	2. Пуск и реверсирование асинхронных электродвигателей.	4	
	3. Устройство и принцип действия синхронных машин.		
	4. Работа синхронного генератора под нагрузкой.		
Тема 6.3. Трансформаторы	Содержание учебного материала	4	ОК 01, ОК 02, ОК 03, ОК 04, ОК 05, ОК 06, ОК 09, ЛР 14
	1. Назначение, устройство и принцип действия трансформатора.		
	2. Параметры, характеризующие работу трансформатора.		
	3. Режимы работы трансформатора.	4	
	4. Трёхфазные трансформаторы, группы соединения обмоток.		
	5. Автотрансформаторы. Сварочные трансформаторы.		

В том числе, лабораторных занятий по Разделу 6.		2	
Лабораторная работа №10. Исследование электродвигателя постоянного тока.		2	
Раздел 7. Основы электроники		75	ОК 01, ОК 02, ОК 03, ОК 04, ОК 05, ОК 06, ОК 09, ЛР 14
Тема 7.1. Полупроводники	Содержание учебного материала	4	ОК 01, ОК 02, ОК 03, ОК 04, ОК 05, ОК 06, ОК 09, ЛР 14
	1. Электропроводность полупроводников. Электронно-дырочный переход. 2. Полупроводниковые диоды, транзисторы, тиристоры, стабилитроны.	4	
Тема 7.2. Выпрямители, сглаживающие фильтры и стабилизаторы напряжения	Содержание учебного материала	2	ОК 01, ОК 02, ОК 03, ОК 04, ОК 05, ОК 06, ОК 09, ЛР 14
	1. Электронные управляемые и неуправляемые выпрямители.	2	
	2. Стабилизаторы напряжения и тока. Фильтры.		
	3. Преобразователи частоты. Инверторы.		
4. Фотоэлектронные приборы.			
Тема 7.3. Электронные усилители	Содержание учебного материала	2	ОК 01, ОК 02, ОК 03, ОК 04, ОК 05, ОК 06, ОК 09
	1. Общие сведения об электронных усилителях.	2	
	2. Усилитель напряжения на транзисторах.		
	3. Усилитель мощности.		
	4. Усилитель постоянного тока.		
5. Обратные связи и стабилизация режимов работы.			
Тема 7.4. Электронные генераторы	Содержание учебного материала	2	ОК 01, ОК 02, ОК 03, ОК 04, ОК 05, ОК 06, ОК 09
	1. Общие сведения об электронных генераторах. 2. Генераторы синусоидальных и импульсных колебаний.	2	
Тема 7.5. Защита электронных устройств	Содержание учебного материала	2	ОК 01, ОК 02, ОК 03, ОК 04, ОК 05, ОК 06, ОК 09
	1. Защита электронных устройств.	2	
Тема 7.6. Интегральные	Содержание учебного материала	1	ОК 01, ОК 02, ОК 03, ОК 04,
	1. Общие сведения об И.М.С.	1	

микросхемы (И.М.С) и микропроцессорная техника	2. Классификация и техника производства И.М.С.		ОК 05, ОК 06, ОК 09
	3. Микропроцессорная техника и её применение на судах.		
В том числе, практических занятий по Разделу 7.		2	
Практическое занятие №4. Изучение устройства электронного осциллографа. Использование осциллографа для визуального наблюдения и измерения электрических сигналов.		2	ОК 01, ОК 02, ОК 03, ОК 04, ОК 05, ОК 06, ОК 09
В том числе, лабораторных занятий по Разделу 7.		24	ОК 01, ОК 02, ОК 03, ОК 04, ОК 05, ОК 06, ОК 09
Лабораторная работа №11. Исследование работы транзистора в схеме с общим эмиттером.		4	
Лабораторная работа №12. Исследование одно- и двухполупериодного выпрямителя.		4	
Лабораторная работа №13. Исследование работы стабилизаторов.		4	
Лабораторная работа №14. Исследование работы электронных усилителей.		4	
Лабораторная работа №15. Исследование работы операционных усилителей.		4	
Лабораторная работа №16. Исследование работы мультивибратора.		2	
Лабораторная работа №17. Исследование работы триггера.		2	
Самостоятельная работа обучающихся по Разделу 7. Составление конспекта по темам: 1. Стабилизаторы напряжения и тока. 2. Электрические схемы однофазных выпрямителей. 3. Электрические схемы трехфазных выпрямителей. 4. Двухтактные выпрямители. 5. Применение выпрямителей в технике. 6. Внешние характеристики выпрямителей.		26	ОК 01, ОК 02, ОК 03, ОК 04, ОК 05, ОК 06, ОК 09
Консультации		4	
Промежуточная аттестация		6	
Всего:		189	

3. УСЛОВИЯ РЕАЛИЗАЦИИ ПРОГРАММЫ УЧЕБНОЙ ДИСЦИПЛИНЫ

3.1. Для реализации программы учебной дисциплины должны быть предусмотрены следующие специальные помещения:

Учебная аудитория: кабинет №207 Лаборатория «Физика». Кабинет «Электротехника и электроника. Общеобразовательные дисциплины», оснащённая:

- оборудованием: Комплект учебной мебели (столы, стулья, доска);
- техническими и наглядными средствами обучения: компьютер в сборе (системный блок (Intel Celeron 3 GHz, 1 Gb), монитор Philips 193 ЖК, клавиатура, мышь) - 1 шт., принтер лазерный HP 1102 - 1 шт., телевизор Samsung 20" ЭЛТ - 1 шт., локальная компьютерная сеть, кодоскоп; Аппарат проекционный универсальный с оптической скамьей ФОС-67; Видеофильмы; Микрокалькулятор; Плакаты; Кодограммы; Прибор для изучения газовых законов; Газовый термометр; Манометр; Термометр демонстрационный; Конденсационный гигрометр; Психрометр электронный; Насос Комовского; Весы с разновесом; Микрометр; Штангенциркуль; Набор гирь; Прибор для определения линейного расширения; Парообразователь; Электроплитка; Метр учебный; Амперметр; Вольтметр; Набор конденсаторов; Резистор (1,5-2 Ом); Выключатель двухполюсный; Набор проводов; Источник питания; Реохорд; Набор по электричеству; Прибор для определения температурного коэффициента линейного расширения; Набор химической посуды; Гальванометр демонстрационный; Вольтметр демонстрационный; Набор полупроводников; Ампервольтметр АВО; Пластика с параллельными гранями; Решетка дифракционная; Пробор для определения длины световой волны; Набор линз; Микроамперметр; Набор для изучения законов освещенности; Набор спектральных трубок; Выпрямитель высоковольтный; Выпрямитель (4 – 12В)

- лицензионным программным обеспечением: Microsoft Windows XP Professional (контракт №323/08 от 22.12.2008 г. ИП Кабаков Е.Л.); Kaspersky Endpoint Security (контракт №311/2015 от 14.12.2015); Libre Office (текстовый редактор Writer, редактор таблиц Calc, редактор презентаций Impress и прочее) (распространяется свободно, лицензия GNU LGPL v3+, The Document Foundation); PDF-XChange Viewer (распространяется бесплатно, Freeware, лицензия EULA V1-7.x., Tracker Software Products Ltd); AIMP (распространяется бесплатно, Freeware для домашнего и коммерческого использования, Artem Izmaylov); XnView (распространяется бесплатно, Freeware для частного некоммерческого или образовательного использования, XnSoft); Media Player Classic - Home Cinema (распространяется свободно, лицензия GNU GPL, MPC-HC Team); Mozilla Firefox (распространяется свободно, лицензия Mozilla Public License и GNU GPL, Mozilla Corporation); 7-zip (распространяется свободно, лицензия GNU LGPL, правообладатель Igor Pavlov); Adobe Flash Player (распространяется свободно, лицензия ADOBE PCSLA, правообладатель Adobe Systems Inc.).

Учебная аудитория кабинет №220 Студия информационных ресурсов Лаборатория, кабинет «Информационные технологии в профессиональной деятельности». Кабинет «Иностранный язык (лингвфонный). Общеобразовательные дисциплины», оснащённая:

- оборудованием: комплект учебной мебели (компьютерные и ученические столы, стулья, доска),

- техническими средствами обучения: компьютер в сборе (системный блок (Intel Celeron 2,5 GHz, 1 Gb), монитор Samsung 152v ЖК, клавиатура, мышь) – 15 шт., компьютер в сборе (системный блок (Intel Core 2 Duo 2,2 GHz, 1,5 Gb), монитор Benq ЖК, клавиатура, мышь) – 1 шт., мультимедийный проектор Benq – 1 шт., экран настенный – 1 шт., колонки – 1 шт., локальная компьютерная сеть, коммутатор – 1 шт, переносные наушники – 16шт.;

- лицензионным программным обеспечением:

Microsoft Windows XP Professional (контракт №323/08 от 22.12.2008 г. ИП Кабаков Е.Л.); Kaspersky Endpoint Security (контракт №311/2015 от 14.12.2015); Libre Office (текстовый редактор Writer, редактор таблиц Calc, редактор презентаций Impress и прочее) (распространяется свободно, лицензия GNU LGPL v3+, The Document Foundation) – 16 ПК; Microsoft Office 2010 Professional Plus в составе текстового редактора Word, редактора таблиц Excel, редактора презентаций Power Point, СУБД Access и прочее (Контракт №404/10 от 21.12.2010 г. ЗАО «СофтЛайн Трейд») – 1 ПК; PDF-XChange Viewer (распространяется бесплатно, Freeware, лицензия EULA V1-7.x., Tracker Software Products Ltd); AIMP (распространяется бесплатно, Freeware для домашнего и коммерческого использования, Artem Izmaylov); XnView (распространяется бесплатно, Freeware для частного некоммерческого или образовательного использования, XnSoft); Media Player Classic - Home Cinema (распространяется свободно, лицензия GNU GPL, MPC-HC Team); Mozilla Firefox (распространяется свободно, лицензия Mozilla Public License и GNU GPL, Mozilla Corporation); 7-zip (распространяется свободно, лицензия GNU LGPL, правообладатель Igor Pavlov); Adobe Flash Player (распространяется свободно, лицензия ADOBE).

Кабинет 102-а Лаборатория «Электроника и электротехника. Электронная техника», оснащённая в соответствии с п. 6.1.2.1. программы подготовки специалистов среднего звена по специальности 26.02.06 «Эксплуатация судового электрооборудования и средств автоматики».

Кабинет №115 «Электротехническая лаборатория № 2: «Электротехника. Электротехника и электроника. Электронная техника». Электромонтажная мастерская, оснащённая в соответствии с п. 6.1.2.1. программы подготовки специалистов среднего звена по специальности 26.02.06 «Эксплуатация судового электрооборудования и средств автоматики».

3.2. Информационное обеспечение реализации программы

Для реализации программы в библиотечном фонде имеются печатные и электронные образовательные и информационные ресурсы, в том числе рекомендованные ФУМО, для использования в образовательном процессе. При формировании библиотечного фонда учтены издания, предусмотренные примерной основной образовательной программой по специальности 26.02.06 «Эксплуатация судового электрооборудования и средств автоматики».

3.2.1. Основные печатные издания

1. Электротехника и электроника : учебник для студ. учреждений сред. проф. образования / Б.И.Петленко, Ю.М.Иньков, А.В.Крашениников и др.; под ред. Б.И.Петленко-5-е изд., стер. – М : Издательский центр «Академия», 2009. - 320 с.

3.2.2. Дополнительные источники

1. Электротехника и электроника в 3 т. Том 3. Основы электроники и электрические измерения: учебник и практикум для среднего профессионального образования / Э. В. Кузнецов, Е. А. Куликова, П. С. Культиасов, В. П. Лунин ; под общей редакцией В. П. Лунина. — 2-е изд., перераб. и доп. — Москва : Издательство Юрайт, 2021. — 234 с. — (Профессиональное образование). — ISBN 978-5-534-03756-2. — Текст : электронный // Образовательная платформа Юрайт [сайт]. — URL: <https://urait.ru/bcode/472745>

3.3. Организация образовательного процесса

3.3.1. Требования к условиям проведения учебных занятий

Учебная дисциплина с целью обеспечения доступности образования, повышения его качества при необходимости может быть реализована с применением технологий дистанционного, электронного и смешанного обучения.

Электронное обучение и дистанционные образовательные технологии

используются для:

- организации самостоятельной работы обучающихся (предоставление материалов в электронной форме для самоподготовки; обеспечение подготовки к практическим и лабораторным занятиям, организация возможности самотестирования и др.);

- проведения консультаций с использованием различных средств онлайн-взаимодействия (например, вебинаров, форумов, чатов) в электронно-информационной образовательной среде Котласского филиала ФГБОУ ВО «ГУМРФ имени адмирала С.О. Макарова» и с применением других платформ и сервисов для организации онлайн-обучения;

- организации текущего и промежуточного контроля обучающихся и др.

Смешанное обучение реализуется посредством:

- организации сочетания аудиторной работы с работой в электронно-информационной образовательной среде Котласского филиала ФГБОУ ВО «ГУМРФ имени адмирала С.О. Макарова» и с применением других платформ и сервисов для организации онлайн-обучения;

- регулярного взаимодействия преподавателя с обучающимися с использованием технологий электронного и дистанционного обучения;

- организации групповой учебной деятельности обучающихся в электронно-информационной образовательной среде Котласского филиала ФГБОУ ВО «ГУМРФ имени адмирала С.О. Макарова» или с применением других платформ и сервисов для организации онлайн-обучения.

Основными средствами, используемыми для реализации данных технологий, являются: системы дистанционного обучения, системы организации видеоконференций, электронно-библиотечные системы, образовательные сайты и порталы, социальные сети и мессенджеры и т.д.

3.3.2. Требования к условиям консультационной помощи обучающимся

Формы проведения консультаций: групповые и индивидуальные.

3.3.3. Требования к условиям организации внеаудиторной деятельности обучающихся

Реализация учебной дисциплины обеспечивается доступом каждого обучающегося к электронно-информационной образовательной среде Котласского филиала ФГБОУ ВО «ГУМРФ имени адмирала С.О. Макарова» и библиотечному фонду, укомплектованному печатными и электронными учебными изданиями.

Во время самостоятельной подготовки обучающиеся обеспечиваются доступом к сети Интернет.

Доступ к электронно-информационной образовательной среде Котласского филиала ФГБОУ ВО «ГУМРФ имени адмирала С.О. Макарова» и библиотечному фонду, возможен с любого компьютера, подключённого к сети Интернет. Для доступа к указанным ресурсам на территории Котласского филиала ФГБОУ ВО «ГУМРФ имени адмирала С.О. Макарова» обучающиеся могут бесплатно воспользоваться компьютерами, установленными в библиотеке или компьютерными классами (во внеучебное время).

3.4. Кадровое обеспечение образовательного процесса

Квалификация педагогических работников Котласского филиала ФГБОУ ВО «ГУМРФ имени адмирала С.О. Макарова», участвующих в реализации образовательной программы, а также лиц, привлекаемых к реализации образовательной программы на других условиях, в том числе из числа руководителей и работников Котласского филиала ФГБОУ ВО «ГУМРФ имени адмирала С.О. Макарова» и иных организаций, должна отвечать квалификационным требованиям, указанным в квалификационных справочниках, и в профессиональном стандарте 17.070 «Инспектор государственного портового контроля». Педагогические работники, привлекаемые к реализации

программы, должны получать дополнительное профессиональное образование по программам повышения квалификации не реже 1 раза в 3 года.

4. КОНТРОЛЬ И ОЦЕНКА РЕЗУЛЬТАТОВ ОСВОЕНИЯ УЧЕБНОЙ ДИСЦИПЛИНЫ

Результаты обучения	Критерии оценки	Методы оценки
<p>Знать:</p> <ul style="list-style-type: none"> – основные разделы электротехники и электроники; – порядок проведения электрических измерений; – электроизмерительные приборы, в том числе микропроцессорные измерительные приборы; – актуальный профессиональный и социальный контекст, в котором приходится работать и жить; – основные источники информации и ресурсы для решения задач и проблем в профессиональном и/или социальном контексте; – алгоритмы выполнения работ в профессиональной и смежных областях; – методы работы в профессиональной и смежных сферах; – структуру плана для решения задач; – порядок оценки результатов решения задач профессиональной деятельности; – номенклатуру информационных источников, применяемых в профессиональной деятельности; – приёмы структурирования информации; – формат оформления результатов поиска информации; – содержание актуальной нормативно-правовой документации; – современную научную и профессиональную терминологию; – возможные траектории 	<ul style="list-style-type: none"> - демонстрация знаний основных разделов электротехники и электроники; - демонстрация знаний порядка проведения электрических измерений; - демонстрация знаний электроизмерительных приборов, в том числе микропроцессорных измерительных приборов; - актуальность профессионального и социального контекста, в котором приходится работать и жить, определяется точно и понятна; - основные источники информации и ресурсы для решения задач и проблем в профессиональном и/или социальном контексте правильно определяются; - демонстрируются знания алгоритмов для выполнения работ в профессиональной и смежных областях; - демонстрируются знания методов работы в профессиональной и смежных сферах; - структура плана для решения задач понятна; - оценка результатов решения задач профессиональной деятельности проводится в соответствии с установленным порядком; - демонстрация знаний номенклатуры информационных 	<p>Текущий контроль в форме экспертного наблюдения и оценки результатов достижения компетенции на учебных занятиях.</p> <p>Промежуточный аттестация в форме:</p> <ul style="list-style-type: none"> - дифференцированный зачёт; - экзамен

<p>профессионального развития и самообразования;</p> <ul style="list-style-type: none"> – психологические основы деятельности коллектива, психологические особенности личности; – основы проектной деятельности; – особенности социального и культурного контекста; – правила оформления документов и построения устных сообщений; – сущность гражданско-патриотической позиции, общечеловеческих ценностей; – значимость профессиональной деятельности по специальности; – правила построения простых и сложных предложений на профессиональные темы; – основные общеупотребительные глаголы (бытовая и профессиональная лексика); – лексический минимум, относящийся к описанию предметов, средств и процессов профессиональной деятельности; – особенности произношения; – правила чтения текстов профессиональной направленности 	<p>источников, применяемых в профессиональной деятельности;</p> <ul style="list-style-type: none"> - демонстрация знаний приёмов структурирования информации; - демонстрация знаний формата оформления результатов поиска информации; - содержание актуальной нормативно-правовой документации понятно; - значения современной научной и профессиональной терминологии понятны и могут быть объяснены; - возможные траектории профессионального развития и самообразования определяются правильно и понятны; - демонстрируются знания психологических основ деятельности коллектива и психологических особенностей личности; - демонстрируются знания основ проектной деятельности; - демонстрация знаний особенностей социального и культурного контекста; - правила оформления документов и построения устных сообщений понимаются точно; - сущность гражданско-патриотической позиции, общечеловеческие ценности понятны и могут быть объяснены; - демонстрируется понимание значимости профессиональной деятельности по специальности; - правила построения простых и сложных предложений на 	
---	--	--

	<p>профессиональные темы понимаются точно;</p> <ul style="list-style-type: none"> - основные общеупотребительные глаголы (бытовая и профессиональная лексика) понимаются точно и их значение может быть объяснено; - лексический минимум достаточный для описания предметов, средств и процессов профессиональной деятельности; - особенности произношения определяются точно; - правила чтения текстов профессиональной направленности понимаются точно 	
<p>Уметь:</p> <ul style="list-style-type: none"> – производить измерения электрических величин; – включать электротехнические приборы, аппараты, машины, управлять ими и контролировать их эффективную и безопасную работу; – устранять отказы и повреждения электрооборудования; – распознавать задачу и/или проблему в профессиональном и/или социальном контексте; – анализировать задачу и/или проблему и выделять её составные части; – определять этапы решения задачи; – выявлять и эффективно искать информацию, необходимую для решения задачи и/или проблемы; – составлять план действия; – определять необходимые ресурсы; – владеть актуальными методами работы в профессиональной и смежных сферах; – реализовывать составленный 	<ul style="list-style-type: none"> - демонстрация умений производить измерения электрических величин; - демонстрация умений включать электротехнические приборы, аппараты, машины, управлять ими и контролировать их эффективную и безопасную работу; - демонстрация умений устранять отказы и повреждения электрооборудования; - задача и/или проблема распознаётся в профессиональном и/или социальном контексте точно; - задача и/или проблема анализируется и точно определяются её составные части; - этапы решения задачи определяются точно; - информация, необходимая для решения задачи и/или проблемы, выявляется точно и поиск её 	<p>Текущий контроль в форме экспертного наблюдения и оценки результатов достижения компетенции на учебных занятиях.</p> <p>Промежуточный аттестация в форме:</p> <ul style="list-style-type: none"> - дифференцированный зачёт; - экзамен

<p>план;</p> <ul style="list-style-type: none"> – оценивать результат и последствия своих действий (самостоятельно или с помощью наставника); – определять задачи для поиска информации; – определять необходимые источники информации; – планировать процесс поиска; – структурировать получаемую информацию; – выделять наиболее значимое в перечне информации; – оценивать практическую значимость результатов поиска; – оформлять результаты поиска; – определять актуальность нормативно-правовой документации в профессиональной деятельности; – применять современную научную профессиональную терминологию; – определять и выстраивать траектории профессионального развития и самообразования; – организовывать работу коллектива и команды; – взаимодействовать с коллегами, руководством, клиентами в ходе профессиональной деятельности; – грамотно излагать свои мысли и оформлять документы по профессиональной тематике на государственном языке, проявлять толерантность в рабочем коллективе; – описывать значимость своей специальности; – понимать общий смысл чётко произнесённых высказываний на известные темы (профессиональные и бытовые), понимать тексты на базовые профессиональные темы; – участвовать в диалогах на знакомые общие и профессиональные темы; – строить простые высказывания о себе и о своей 	<p>осуществляется эффективно;</p> <ul style="list-style-type: none"> - план действия составляется и успешно реализуется на практике; - методы работы в профессиональной и смежных сферах актуальны и успешно применяются на практике; - результат и последствия своих действий (самостоятельно или с помощью наставника) оцениваются точно; - для поиска информации точно определяются задачи, процесс поиска планируется, определяются оптимальные источники информации; - полученная информация структурируется и среди неё выделяется наиболее значимая; - практическая значимость результатов поиска оценивается точно, результаты поиска оформляются в соответствии с установленным порядком; - актуальность нормативно-правовой документации в профессиональной деятельности определяется точно; - современная научная профессиональная терминология применяется практически; - профессиональное развитие и самообразование планируется и реализуется по выстроенной траектории; - методы организации работы коллектива и команды успешно применяются на практике; - правила взаимодействия с 	
--	--	--

<p>профессиональной деятельности; – кратко обосновывать и объяснять свои действия (текущие и планируемые); – писать простые связные сообщения на знакомые или интересующие профессиональные темы</p>	<p>коллегами, руководством, клиентами в ходе профессиональной деятельности, делового этикета и делового общения понимаются и соблюдаются; - взаимодействие с педагогическими работниками и обучающимися; - мысли излагаются грамотно и в доступной для понимания форме; - документы по профессиональной тематике оформляются в соответствии с установленными правилами; - правила взаимодействия, делового этикета и делового общения с рабочим коллективом понимаются и соблюдаются; - демонстрируется интерес к своей специальности, значимость своей будущей специальности и её квалификационные характеристики могут быть описаны; - тексты на базовые профессиональные темы понимаются, могут быть прочитаны и объяснены, общий смысл чётко произнесённых высказываний на известные темы (профессиональные и бытовые) понятен; - ведение диалога на знакомые общие и профессиональные темы в различных ситуациях профессионального общения; - представление в устной речи сведений о себе и о своей профессиональной деятельности;</p>	
---	--	--

	<ul style="list-style-type: none">- задачи и сложности, возникающих в процессе профессиональной деятельности, чётко формулируются;- представление в письменной форме сведений о себе и о своей профессиональной деятельности	
--	---	--



**Федеральное агентство морского и речного транспорта
Федеральное государственное бюджетное образовательное учреждение
высшего образования
«Государственный университет морского и речного флота
имени адмирала С.О. Макарова»
Котласский филиал ФГБОУ ВО «ГУМРФ имени адмирала С.О. Макарова»**

**КОМПЛЕКТ КОНТРОЛЬНО-ОЦЕНОЧНЫХ СРЕДСТВ
ПО УЧЕБНОЙ ДИСЦИПЛИНЕ
«ОП.03 ЭЛЕКТРОТЕХНИКА И ЭЛЕКТРОНИКА»**

ПРОГРАММЫ ПОДГОТОВКИ СПЕЦИАЛИСТОВ СРЕДНЕГО ЗВЕНА

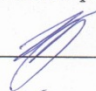
по специальности

26.02.06 Эксплуатация судового электрооборудования и средств автоматики

квалификация

техник- электромеханик

СОГЛАСОВАНА
Заместитель директора по учебно-методической работе филиала


_____ Н.Е. Гладышева
15 05 2023

УТВЕРЖДЕНА
Директор филиала



_____ О.В. Шергина
15 05 2023



ОДОБРЕНА
на заседании цикловой комиссии
электромеханических дисциплин
Протокол от 26.04.2023 № 7

Председатель  Н.И. Бормотова

СОГЛАСОВАНО
Начальник конструкторского бюро
ООО «СТАЛКЕР»


_____ Э.А. Братман
19 05 2023

РАЗРАБОТЧИК:

Бормотова Надежда Изосимовна — преподаватель КРУ Котласского филиала ФГБОУ ВО «ГУМРФ имени адмирала С.О. Макарова»

Комплект контрольно-оценочных средств по учебной дисциплине «ОП.03 Электротехника и электроника» разработан в соответствии с Федеральным государственным образовательным стандартом среднего профессионального образования, утвержденным приказом Министерства просвещения Российской Федерации 26 ноября 2020 г. № 675 (зарегистрирован Министерством юстиции Российской Федерации 3 февраля 2021 г., регистрационный № 62348) по специальности 26.02.06 «Эксплуатация судового электрооборудования и средств автоматики», профессиональным стандартом 17.070 «Инспектор государственного портового контроля», утвержденный приказом Министерства труда и социальной защиты Российской Федерации от 4 июня 2018 г. № 357н (зарегистрирован Министерством юстиции Российской Федерации 28 июня 2018 г., регистрационный № 51468), рабочей программы учебной дисциплины.

СОДЕРЖАНИЕ		стр.
1. ПАСПОРТ КОМПЛЕКТА КОНТРОЛЬНО-ОЦЕНОЧНЫХ СРЕДСТВ		25
2. КОДИФИКАТОР ОЦЕНОЧНЫХ СРЕДСТВ		27
3. СИСТЕМА ОЦЕНКИ ОБРАЗОВАТЕЛЬНЫХ ДОСТИЖЕНИЙ ОБУЧАЮЩИХСЯ ПО КАЖДОМУ ОЦЕНОЧНОМУ СРЕДСТВУ		27
4. БАНК КОМПЕТЕНТНОСТНО-ОЦЕНОЧНЫХ МАТЕРИАЛОВ ДЛЯ ОЦЕНКИ УСВОЕНИЯ РАБОЧЕЙ ПРОГРАММЫ УЧЕБНОЙ ДИСЦИПЛИНЫ		29

**1. ПАСПОРТ КОМПЛЕКТА КОНТРОЛЬНО-ОЦЕНОЧНЫХ СРЕДСТВ
ПО УЧЕБНОЙ ДИСЦИПЛИНЕ
«ОП.03 ЭЛЕКТРОТЕХНИКА И ЭЛЕКТРОНИКА»**

1.1. Область применения контрольно-оценочных средств

Контрольно-оценочные средства (КОС) являются частью нормативно-методического обеспечения системы оценивания качества освоения обучающимися программы подготовки специалистов среднего звена по специальности 26.02.06 «Эксплуатация судового электрооборудования и средств автоматики» и обеспечивают повышение качества образовательного процесса.

КОС по учебной дисциплине представляет собой совокупность контролирующих материалов, предназначенных для измерения уровня достижения обучающимся установленных результатов обучения.

КОС по учебной дисциплине используется при проведении текущего контроля успеваемости и промежуточной аттестации обучающихся в виде дифференцированного зачёта и экзамена.

1.2. Результаты освоения учебной дисциплины, подлежащие проверке

Код ОК	Умения	Знания
ОК 01, ОК 02, ОК 03, ОК 04, ОК 05, ОК 06, ОК 09	У1 -производить измерения электрических величин; У2 -включать электротехнические приборы, аппараты, машины, управлять ими и контролировать их эффективную и безопасную работу; У3 -устранять отказы и повреждения электрооборудования; У4 -распознавать задачу и/или проблему в профессиональном и/или социальном контексте; У5 -анализировать задачу и/или проблему и выделять её составные части; У6 -определять этапы решения задачи; У7 -выявлять и эффективно искать информацию, необходимую для решения задачи и/или проблемы; У8 -составлять план действия; У9 -определять необходимые ресурсы; У10 -владеть актуальными методами работы в профессиональной и смежных сферах; У11 -реализовывать составленный план; У12 -оценивать результат и последствия своих действий (самостоятельно или с помощью наставника); У13 -определять задачи для поиска информации;	31 -основные разделы электротехники и электроники; 32 -порядок проведения электрических измерений; 33 -электроизмерительные приборы, в том числе микропроцессорные измерительные приборы; 34 -актуальный профессиональный и социальный контекст, в котором приходится работать и жить; 35 -основные источники информации и ресурсы для решения задач и проблем в профессиональном и/или социальном контексте; 36 -алгоритмы выполнения работ в профессиональной и смежных областях; 37 -методы работы в профессиональной и смежных сферах; 38 -структуру плана для решения задач; 39 -порядок оценки результатов решения задач профессиональной деятельности; 310 -номенклатуру информационных источников, применяемых в профессиональной деятельности; 311 -приёмы структурирования информации; 312 -формат оформления результатов поиска информации; 313 -содержание актуальной нормативно-правовой документации; 314 -современную научную и

	<p>U14 -определять необходимые источники информации;</p> <p>U15 -планировать процесс поиска;</p> <p>U16 -структурировать получаемую информацию;</p> <p>U17 -выделять наиболее значимое в перечне информации;</p> <p>U18 -оценивать практическую значимость результатов поиска;</p> <p>U19 -оформлять результаты поиска;</p> <p>U20 -определять актуальность нормативно-правовой документации в профессиональной деятельности;</p> <p>U21 -применять современную научную профессиональную терминологию;</p> <p>U22 -определять и выстраивать траектории профессионального развития и самообразования;</p> <p>U23 -организовывать работу коллектива и команды;</p> <p>U24 -взаимодействовать с коллегами, руководством, клиентами в ходе профессиональной деятельности;</p> <p>U25 -грамотно излагать свои мысли и оформлять документы по профессиональной тематике на государственном языке, проявлять толерантность в рабочем коллективе;</p> <p>U26 -описывать значимость своей специальности;</p> <p>U27 -понимать общий смысл чётко произнесённых высказываний на известные темы (профессиональные и бытовые), понимать тексты на базовые профессиональные темы;</p> <p>U28 -участвовать в диалогах на знакомые общие и профессиональные темы;</p> <p>U29-строить простые высказывания о себе и о своей профессиональной деятельности;</p> <p>U30 -кратко обосновывать и объяснять свои действия (текущие и планируемые);</p> <p>U31 -писать простые связные сообщения на знакомые или интересующие профессиональные темы</p>	<p>профессиональную терминологию;</p> <p>315 -возможные траектории профессионального развития и самообразования;</p> <p>316 -психологические основы деятельности коллектива, психологические особенности личности;</p> <p>317 -основы проектной деятельности; – особенности социального и культурного контекста;</p> <p>318 -правила оформления документов и построения устных сообщений;</p> <p>319 -сущность гражданско-патриотической позиции, общечеловеческих ценностей;</p> <p>320 -значимость профессиональной деятельности по специальности; – правила построения простых и сложных предложений на профессиональные темы;</p> <p>321 -основные общеупотребительные глаголы (бытовая и профессиональная лексика);</p> <p>322 -лексический минимум, относящийся к описанию предметов, средств и процессов профессиональной деятельности;</p> <p>323 -особенности произношения;</p> <p>327 -правила чтения текстов профессиональной направленности</p>
--	--	---

Освоение содержания учебной дисциплины обеспечивает достижение обучающимися следующих личностных результатов программы воспитания:

Личностные результаты реализации программы воспитания, определённые отраслевыми требованиями к деловым качествам личности	
Код	Формулировка
ЛР 14	Проявляющий сознательное отношение к непрерывному образованию как условию успешной профессиональной и общественной деятельности

2. КОДИФИКАТОР ОЦЕНОЧНЫХ СРЕДСТВ

Функциональный признак оценочного средства (тип контрольного задания)	Метод/форма контроля
Собеседование	Устный опрос, дифференцированный зачет, экзамен
Задания для самостоятельной работы	Письменная проверка
Практическое задание	Практические занятия, дифференцированный зачёт, экзамен
Лабораторные задания	Лабораторная работа

3. СИСТЕМА ОЦЕНКИ ОБРАЗОВАТЕЛЬНЫХ ДОСТИЖЕНИЙ ОБУЧАЮЩИХСЯ ПО КАЖДОМУ ОЦЕНОЧНОМУ СРЕДСТВУ

Оценка индивидуальных образовательных достижений по результатам текущего контроля и промежуточной аттестации производится в соответствии с универсальной шкалой (таблица)

Процент результативности (правильных ответов)	Качественная оценка индивидуальных образовательных достижений	
	балл (отметка)	вербальный аналог
90-100	5	отлично
80-89	4	хорошо
70-79	3	удовлетворительно
менее 70	2	неудовлетворительно

Критерии оценки ответов в ходе устного опроса

Оценивается правильность ответа обучающегося на один из приведённых вопросов. При этом выставляются следующие оценки:

«Отлично» выставляется при соблюдении обучающимся следующих условий:

- полно раскрыл содержание материала в объёме, предусмотренном программой, содержанием лекции и учебником;
- изложил материал грамотным языком в определенной логической последовательности, точно используя специализированную терминологию и символику;
- показал умение иллюстрировать теоретические положения конкретными примерами, применять их в новой ситуации при выполнении практического задания;
- продемонстрировал усвоение ранее изученных сопутствующих вопросов, сформированность и устойчивость используемых при ответе умений и навыков;
- отвечал самостоятельно без наводящих вопросов преподавателя.

Примечание: для получения отметки «отлично» возможны одна-две неточности при освещении второстепенных вопросов или в выкладках, которые обучающийся легко исправил по замечанию преподавателя.

«Хорошо» - ответ обучающегося в основном удовлетворяет требованиям на оценку «отлично», но при этом имеет один из недостатков:

- в изложении допущены небольшие пробелы, не исказившие логического и

информационного содержания ответа;

- допущены один-два недочёта при освещении основного содержания ответа, исправленные по замечанию преподавателя;

- допущены ошибка или более двух недочётов при освещении второстепенных вопросов или в выкладках, легко исправленные по замечанию преподавателя.

«Удовлетворительно» выставляется при соблюдении следующих условий:

- неполно или непоследовательно раскрыто содержание материала, но показано общее понимание вопроса и продемонстрированы умения, достаточные для дальнейшего усвоения программного материала, имелись затруднения или допущены ошибки в определении понятий, использовании терминологии и выкладках, исправленные после нескольких наводящих вопросов преподавателя;

- обучающийся не справился с применением теории в новой ситуации при выполнении практического задания, но выполнил задания обязательного уровня сложности по данной теме;

- при знании теоретического материала выявлена недостаточная сформированность основных умений и навыков.

«Неудовлетворительно» выставляется при соблюдении следующих условий:

- не раскрыто основное содержание учебного материала;

- обнаружено незнание или непонимание обучающимся большей или наиболее важной части учебного материала;

- допущены ошибки в определении понятий, при использовании терминологии и иных выкладках, которые не исправлены после нескольких наводящих вопросов преподавателя;

- обучающийся обнаружил полное незнание и непонимание изучаемого учебного материала или не смог ответить ни на один из поставленных вопросов по изучаемому материалу.

Критерии оценки выполненного практического задания/ письменной проверки

Оценка 5 ставится за работу, выполненную полностью без ошибок и недочётов.

Оценка 4 ставится за работу, выполненную полностью, но при наличии в ней не более одной негрубой ошибки и одного недочёта, не более трёх недочётов.

Оценка 3 ставится, если обучающийся правильно выполнил не менее 2/3 всей работы или допустил не более одной грубой ошибки и двух недочётов, не более одной грубой и одной не грубой ошибки, не более трёх негрубых ошибок, одной негрубой ошибки и трёх недочётов, при наличии четырёх-пяти недочётов.

Оценка 2 ставится, если число ошибок и недочётов превысило норму для оценки 3 или правильно выполнено менее 2/3 всей работы.

Оценка 1 ставится, если обучающийся совсем не выполнил ни одного задания.

Критерии оценки выполненного лабораторного задания

«зачет» - ставится, если обучающийся выполняет работу в полном объеме с соблюдением необходимой последовательности проведения опытов и измерений; самостоятельно и рационально монтирует необходимое оборудование; все опыты проводит в условиях и режимах, обеспечивающих получение правильных результатов и выводов; соблюдает требования правил техники безопасности; правильно и аккуратно выполняет все записи, таблицы, рисунки, чертежи, графики, вычисления; правильно выполняет анализ погрешностей;

«незачет»- ставится, если не выполнены требования к оценке «зачет».

Критерии оценки в ходе дифференцированного зачета

Ответ оценивается на «отлично», если обучающийся исчерпывающе, последовательно, грамотно и логически стройно излагает материал по вопросам, не затрудняется с ответом при видоизменении задания, свободно справляется с решением практических задач и способен обосновать принятые решения, не допускает ошибок.

Ответ оценивается на «хорошо», если обучающийся твердо знает программный материал, грамотно и по существу его излагает, не допускает существенных неточностей при ответах, умеет грамотно применять теоретические знания на практике, а также владеет необходимыми навыками решения практических задач.

Ответ оценивается на «удовлетворительно», если обучающийся освоил только основной материал, однако не знает отдельных деталей, допускает неточности и некорректные формулировки, нарушает последовательность в изложении материала и испытывает затруднения при выполнении практических заданий.

Ответ оценивается на «неудовлетворительно», если обучающийся не раскрыл основное содержание материала, допускает существенные ошибки, с большими затруднениями выполняет практические задания.

Критерии оценки в ходе экзамена

В основе оценки при сдаче экзамена лежит пятибалльная система (5 «отлично», 4 «хорошо», 3 «удовлетворительно», 2 «неудовлетворительно»).

Ответ оценивается на «отлично», если обучающийся исчерпывающе, последовательно, грамотно и логически стройно излагает материал по вопросам билета (теста), не затрудняется с ответом при видоизменении задания, свободно справляется с решением практических задач и способен обосновать принятые решения, не допускает ошибок.

Ответ оценивается на «хорошо», если обучающийся твердо знает программный материал, грамотно и по существу его излагает, не допускает существенных неточностей при ответах, умеет грамотно применять теоретические знания на практике, а также владеет необходимыми навыками решения практических задач.

Ответ оценивается на «удовлетворительно», если обучающийся освоил только основной материал, однако не знает отдельных деталей, допускает неточности и некорректные формулировки, нарушает последовательность в изложении материала и испытывает затруднения при выполнении практических заданий.

Ответ оценивается на «неудовлетворительно», если обучающийся не раскрыл основное содержание материала, допускает существенные ошибки, с большими затруднениями выполняет практические задания.

4. БАНК КОМПЕТЕНТНОСТНО-ОЦЕНОЧНЫХ МАТЕРИАЛОВ ДЛЯ ОЦЕНКИ УСВОЕНИЯ УЧЕБНОЙ ДИСЦИПЛИНЫ

4.1 Текущий контроль

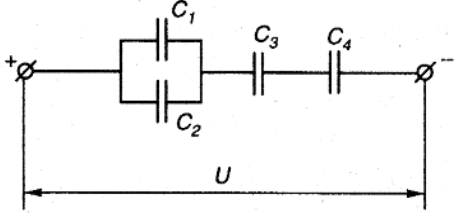
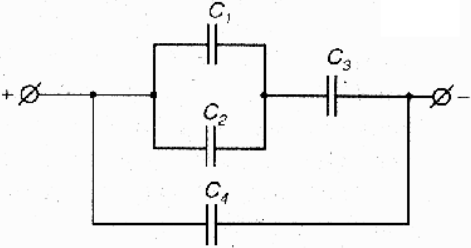
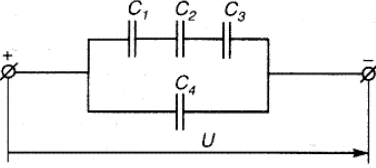
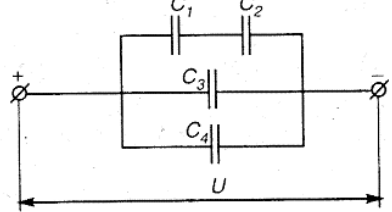
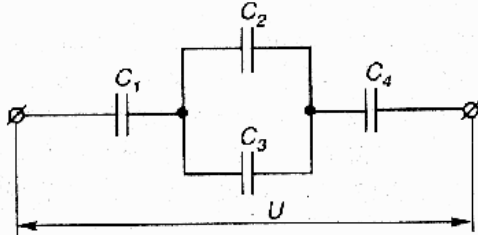
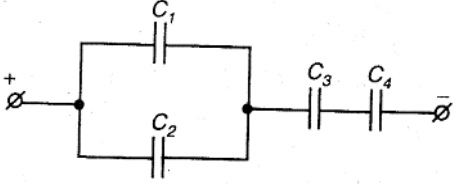
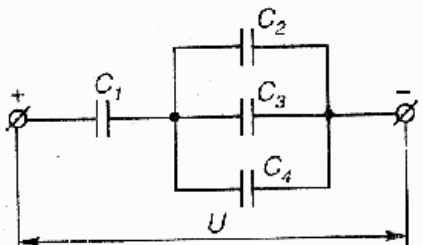
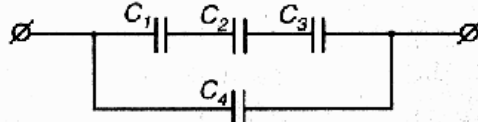
4.1.1. ПРАКТИЧЕСКАЯ РАБОТА

Комплект оценочных заданий №1 по Разделу 1. Электрические цепи постоянного тока, Тема 1.1. Электрическое поле (Аудиторная самостоятельная работа).

Наименование: Соединение конденсаторов. Расчет цепей.

Задание: решить задачу. Вариант указывается преподавателем (см. таблицу вариантов).

Вариант	Условие задачи	Схема соединения конденсаторов
---------	----------------	--------------------------------

1	<p>В цепи $C_1 = 8$ мкФ, $C_2 = 4$ мкФ, $C_3 = 6$ мкФ, $C_4 = 4$ мкФ, $U = 36$ В. Определить эквивалентную емкость цепи, а также заряд и энергию электрического поля каждого конденсатора и всей цепи</p>	
2	<p>В цепи $C_1 = 10^4$ пФ, $C_2 = 3 \cdot 10^4$ пФ, $C_3 = 4 \cdot 10^4$ пФ, $C_4 = 5 \cdot 10^4$ пФ, $U = 100$ В. Определить эквивалентную емкость цепи, заряд и энергию электрического поля каждого конденсатора</p>	
3	<p>В цепи $C_1 = 80$ пФ, $C_2 = 80$ пФ, $C_3 = 40$ пФ, $C_4 = 30$ пФ, $U = 100$ В. Определить эквивалентную емкость цепи, заряд и энергию электрического поля каждой емкости и всей цепи</p>	
4	<p>В цепи $C_1 = 0,1$ мкФ, $C_2 = 0,15$ мкФ, $C_3 = 0,3$ мкФ, $C_4 = 0,2$ мкФ, $U = 100$ В. Определить эквивалентную емкость цепи, заряд и энергию электрического поля каждого конденсатора и всей цепи</p>	
5	<p>В цепи $C_1 = 30$ мкФ, $C_2 = 15$ мкФ, $C_3 = 5$ мкФ, $C_4 = 60$ мкФ, $U_1 = 30$ В. Определить эквивалентную емкость цепи, напряжение, приложенное ко всей цепи, а также заряд и энергию электрического поля каждого конденсатора и всей цепи</p>	
6	<p>В цепи $C_1 = 4$ мкФ, $C_2 = 6$ мкФ, $C_3 = 10$ мкФ, $C_4 = 20$ мкФ, $U_1 = 20$ В. Определить эквивалентную емкость цепи, напряжение, приложенное ко всей цепи, а также заряд и энергию электрического поля каждого конденсатора и всей цепи</p>	
7	<p>В цепи $C_1 = 3$ пФ, $C_2 = 1$ пФ, $C_3 = 2$ пФ, $C_4 = 3$ пФ, $U_2 = 20$ В. Определить эквивалентную емкость цепи, напряжение, приложенное ко всей цепи, заряд и энергию электрического поля каждого конденсатора и всей цепи</p>	
8	<p>В цепи $C_1 = 40$ пФ, $C_2 = 40$ пФ, $C_3 = 20$ пФ, $C_4 = 15$ пФ. Приложенное к цепи напряжение $U = 100$ В. Определить эквивалентную емкость</p>	

	цепи, напряжение на каждом участке цепи, энергию и заряд каждой емкости и всей цепи	
9	В цепи $C_1 = 1 \text{ мкФ}$, $C_2 = 2 \text{ мкФ}$, $C_3 = C_4 = 2 \text{ мкФ}$, $U = 60 \text{ В}$. Определить эквивалентную емкость цепи, заряд и энергию электрического поля каждого конденсатора и всей цепи	
10	В цепи $C_1 = 2 \cdot 10^3 \text{ пФ}$, $C_2 = 6 \cdot 10^3 \text{ пФ}$, $C_3 = 3 \cdot 10^3 \text{ пФ}$, $C_4 = 6 \cdot 10^3 \text{ пФ}$, $U = 100 \text{ В}$. Определить эквивалентную емкость цепи, заряд и энергию электрического поля каждого конденсатора и всей цепи	

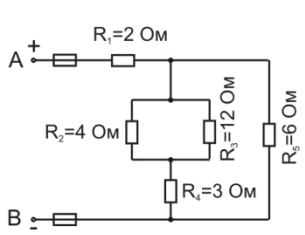
Комплект оценочных заданий №2 по Разделу 1. Электрические цепи постоянного тока, Тема 1.2. Основные элементы электрической цепи постоянного тока (Аудиторная самостоятельная работа).

Наименование: Расчёт цепей постоянного тока

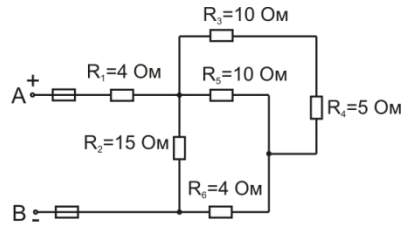
Задание: решить задачу. Вариант указывается преподавателем (см. таблицу вариантов).

Цепь постоянного тока содержит несколько резисторов, соединенных смешанно. Схема цепи с указанием сопротивлений резисторов приведена на соответствующем рисунке. Номер рисунка, заданные значения одного из напряжений или токов и величина, подлежащая определению, приведены в табл. 3. Всюду индекс тока или напряжения совпадает с индексом резистора, по которому проходит этот ток или на котором действует это напряжение. Например, через резистор R_3 проходит ток I_3 и на нем действует напряжение U_3 . Определить также мощность, потребляемую всей цепью, и расход электрической энергии цепью за 8 ч работы.

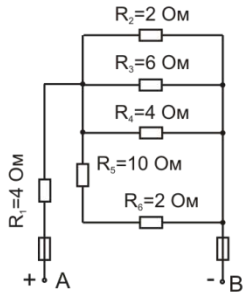
Пояснить с помощью логических рассуждений характер изменения электрической величины, заданной в таблице вариантов (увеличится, уменьшится, останется без изменения), если один из резисторов замкнуть накоротко или выключить из схемы. Характер действия с резистором и его номер указаны в табл. 3. При этом считать напряжение U_{AB} неизменным. При трудностях логических пояснений ответа можно выполнить расчет требуемой величины в измененной схеме и на основании сравнения ее в двух схемах дать ответ на вопрос.



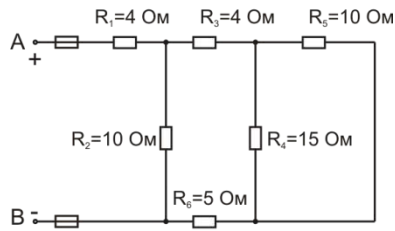
Puc. 11



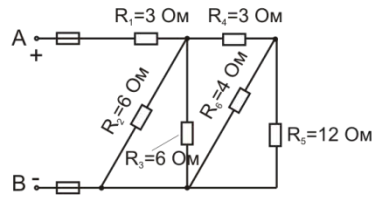
Puc. 12



Puc. 13



Puc. 14



Puc. 15

Номер варианта	Номер рисунка	Задаваемая величина	Определить	Действие с резистором		Изменение какой величины рассмотреть
				Замыкается накоротко	Выключается из схемы	
1	11	$U_{AB} = 100B$	I_3	R_1	-	I_5
2	11	$I_1 = 20A$	I_4	-	R_4	U_5
3	11	$U_2 = 30B$	I_6	R_6	-	I_2
4	11	$I_5 = 10A$	U_{AB}	-	R_2	I_5
5	11	$U_{AB} = 50B$	I_1	R_1	-	I_3
6	11	$I_2 = 3,75A$	I_5	-	R_5	U_1
7	11	$I_4 = 5A$	U_{AB}	R_1	-	I_3
8	11	$U_5 = 30B$	I_1	-	R_3	U_4
9	11	$I_3 = 1,25A$	U_1	R_3	-	I_2
10	11	$U_{AB} = 80B$	U_4	-	R_4	I_5
11	12	$U_{AB} = 50B$	I_3	R_1	-	I_6
12	12	$I_2 = 2A$	U_{AB}	-	R_2	U_1
13	12	$I_1 = 5A$	U_4	R_2	-	I_1
14	12	$U_5 = 18B$	I_1	-	R_6	I_2
15	12	$I_3 = 1,2A$	U_{AB}	R_5	-	U_1
16	12	$I_5 = 6A$	I_1	-	R_3	U_2
17	12	$U_{AB} = 80B$	I_6	R_1	-	U_5
18	12	$I_6 = 3A$	U_1	-	R_5	U_1
19	12	$U_4 = 10B$	U_{AB}	R_3	-	I_6
20	12	$U_1 = 20B$	I_4	-	R_2	I_5
21	13	$I_1 = 12A$	U_6	R_1	-	U_3
22	13	$I_4 = 3A$	U_{AB}	-	R_2	U_1
23	13	$U_{AB} = 120B$	I_6	R_2	-	I_1
24	13	$U_3 = 24B$	U_{AB}	-	R_6	I_3
25	13	$I_6 = 4A$	U_1	R_6	-	U_2
26	13	$I_1 = 24A$	I_4	-	R_3	I_3
27	13	$U_{AB} = 30B$	U_5	R_1	-	I_4
28	13	$U_1 = 96B$	I_2	-	R_4	I_1
29	13	$I_5 = 2A$	I_1	R_3	-	U_1
30	13	$U_{AB} = 60B$	I_3	-	R_2	I_3
31	14	$I_1 = 50A$	I_3	R_3	-	U_4
32	14	$I_2 = 15A$	U_{AB}	-	R_6	I_2
33	14	$U_3 = 120B$	I_4	R_1	-	U_3
34	14	$U_{AB} = 250B$	I_1	-	R_4	I_2
35	14	$I_6 = 8A$	U_1	R_4	-	U_1
36	14	$I_4 = 4A$	I_2	-	R_2	I_1
37	14	$I_5 = 4,8A$	U_{AB}	R_6	-	I_2
38	14	$U_1 = 200B$	I_6	-	R_5	U_2
39	14	$U_4 = 48B$	U_{AB}	R_3	-	I_6
40	14	$I_5 = 6A$	U_2	-	R_6	I_2
41	15	$I_5 = 1A$	U_{AB}	R_3	-	I_1
42	15	$U_4 = 12B$	U_1	-	R_2	U_2
43	15	$I_3 = 6A$	U_{AB}	R_5	-	U_4
44	15	$U_{AB} = 60B$	I_1	-	R_4	I_3
45	15	$I_1 = 24A$	U_{AB}	R_1	-	U_6
46	15	$U_1 = 54B$	I_6	-	R_6	U_1
47	15	$I_6 = 3A$	U_1	R_4	-	I_2
48	15	$U_6 = 12B$	I_2	-	R_3	I_1

49	15	$I_1 = 12A$	U_{AB}	R_6	-	U_1
50	15	$U_2 = 36B$	U_1	-	R_5	I_2

Комплект оценочных заданий №3 по Разделу 4. Трёхфазные цепи переменного тока, Тема 4.2. Включение нагрузки в цепи трёхфазного тока (Аудиторная самостоятельная работа).

Наименование: Расчёт симметричных и несимметричных трёхфазных сетей.

Задание: решить задачу. Вариант указывается преподавателем (см. таблицы вариантов).

Задача 1. Для освещения трех одинаковых участков производственного помещения установили люминесцентные лампы мощностью $P_{л} = 40$ Вт каждая. Общее число ламп в помещении n распределено поровну между участками. Лампы рассчитаны на напряжение $U_{л}$; линейное напряжение трёхфазной сети равно $U_{ном}$. Каждый участок получает питание от одной фазы сети при соединении ламп звездой либо от двух соответствующих фаз при соединении ламп треугольником. Для работы ламп использованы специальные пускорегулирующие аппараты, содержащие катушки со стальными магнитопроводами, поэтому коэффициент мощности ламп меньше единицы: $\cos \varphi = 0,95$.

Выбрать необходимую схему присоединения ламп к трёхфазной сети (звездой или треугольником) и начертить ее. Определить линейные токи $I_{л}$ в проводниках сети, питающей лампы при равномерной нагрузке фаз. Начертить в масштабе векторную диаграмму цепи и пояснить ее построение. Какая активная энергия будет израсходована всеми лампами за 8 ч работы?

Данные для своего варианта взять из табл. 1.

Таблица 1

Номер варианта	n , шт	$U_{л}$, В	$U_{н}$, В
01	120	220	380
11	90	127	220
21	150	220	220
31	60	127	220
41	300	220	220

Задача 2. Каждая фаза трёхфазного симметричного потребителя (электродвигатель переменного тока) рассчитана на фазное напряжение $U_{ф}$ и имеет активное $R_{ф}$ и индуктивное $X_{ф}$ сопротивления. Номинальное напряжение сети $U_{н1}$. Выбрать схему соединения потребителя в зависимости от номинального напряжения сети $U_{н1}$ (звездой или треугольником) и начертить ее. Определить активную P , реактивную Q и полную S мощности, расходуемые потребителем. Вычислить потребляемый линейный ток.

Как нужно соединить фазы потребителя (звездой или треугольником) для включения его в сеть с номинальным напряжением $U_{н2}$? Вычислить линейные токи в проводах при таком включении. Данные для своего варианта взять из табл. 2.

На основании вычисленных линейных токов при напряжениях $U_{н1}$ и $U_{н2}$ сделать заключение о необходимых сечениях проводников для присоединения потребителя к сети.

Таблица 2

Номер варианта	$U_{ф}$, В	$R_{ф}$, Ом	$X_{ф}$, Ом	$U_{н1}$, В	$U_{н2}$, В
02	220	8,5	5,25	380	220
12	380	17	10,5	380	660
22	127	34	21	220	127

32	220	4,25	2,6	220	380
42	380	5,4	2,6	660	380

Задача 3. В трехфазную четырехпроводную сеть с линейным напряжением U_H включили звездой разные по характеру сопротивления (см. рис. 46—50). Определить линейные токи и начертить в масштабе векторную диаграмму цепи. По векторной диаграмме определить числовое значение тока в нулевом проводе. Данные для своего варианта взять из табл. 3.

Какие сопротивления надо включить в фазы В и С приведенной схемы, чтобы ток в нулевом проводе стал равен нулю при неизменных значениях сопротивлений в фазе А?

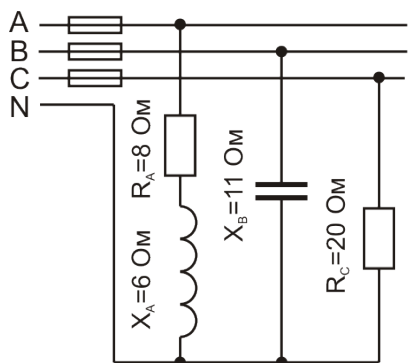


Рис.46

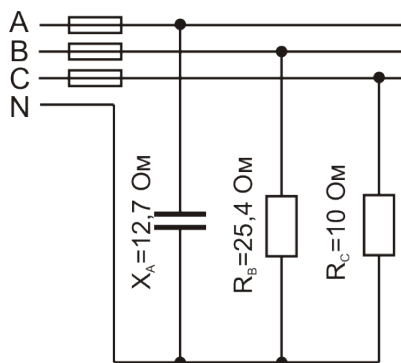


Рис.47

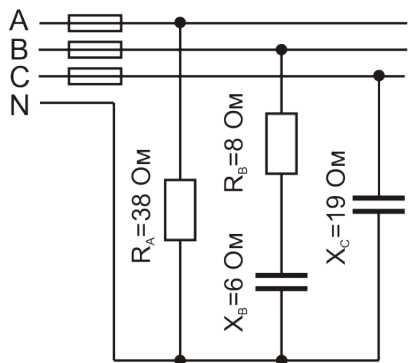


Рис.48

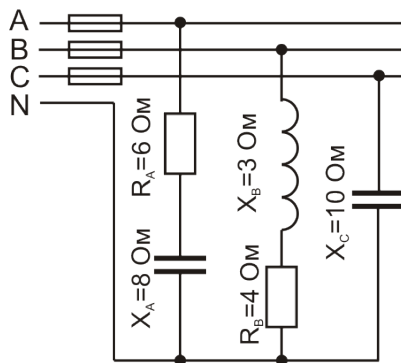


Рис.49

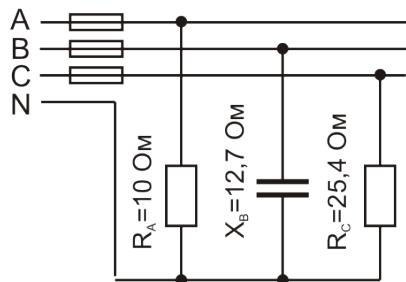


Рис.50

Таблица 3

Номер варианта	Номер рисунка	U_H , В	Номер варианта	Номер рисунка	U_H , В
03	46	380	33	49	380
13	47	220	43	50	220
23	48	660			

Задача 4. В трехфазную четырехпроводную сеть (рис. 51) включили трехфазную сушильную печь, представляющую собой симметричную активно-индуктивную нагрузку с сопротивлениями R_{Π} и X_{Π} , и лампы накаливания мощностью $P_{\text{Л}}$ каждая. Обмотки печи соединены треугольником, лампы накаливания — звездой. Количество ламп в каждой фазе p_A , p_B и p_C задано. Номинальное напряжение сети $U_{\text{Н}}$. Схема сети приведена на рис. 56. Определить показания амперметров A_1, A_2, A_3, A_4, A_5 и вольтметра $V_{\text{Л}}$. Начертить в масштабе векторную диаграмму цепи для соединения ламп накаливания, из которой найти числовое значение тока в нулевом проводе I_0 (показание амперметра A_0). Данные для своего варианта взять из табл. 4.

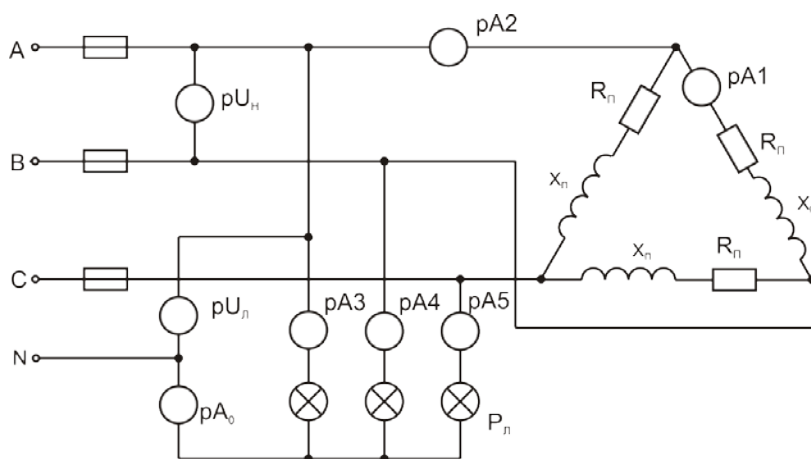


Рис.51

Таблица 4

Номер варианта	R_{Π} , Ом	X_{Π} , Ом	$P_{\text{Л}}$, Вт	p_A , шт	p_B , шт	p_C , шт	$U_{\text{Н}}$, В
04	4	3	200	50	80	30	380
14	6	8	300	40	30	60	220
24	12	16	500	20	40	30	380
34	3	4	200	80	50	40	220
44	8	6	150	100	60	50	220

Задача 5. Три одинаковых резистора с сопротивлениями R каждый соединили звездой, включили в трехфазную сеть с линейным напряжением $U_{\text{Н1}}$ и измерили потребляемые токи $I_{\text{Н1}}$. Затем резисторы соединили треугольником, включили в ту же сеть и измерили фазные $I_{\text{Ф2}}$ и линейные $I_{\text{Н2}}$ токи. Определить, во сколько раз при таком переключении изменились фазные и линейные токи и потребляемые цепью активные

$$\frac{I_{\text{Ф2}}}{I_{\text{Н1}}}, \frac{I_{\text{Н2}}}{I_{\text{Н1}}}, \frac{P_2}{P_1}$$

мощности, т.е. найти отношения $\frac{I_{\text{Ф2}}}{I_{\text{Н1}}}, \frac{I_{\text{Н2}}}{I_{\text{Н1}}}, \frac{P_2}{P_1}$. Начертить в масштабе векторную

диаграмму цепи при соединении резисторов треугольником. Данные для своего варианта взять из табл. 5.

Таблица 5

Номер варианта	R , Ом	$U_{\text{Н1}}$, В	Номер варианта	R , Ом	$U_{\text{Н1}}$, В
05	10	380	35	20	380

15	20	220	45	40	220
25	30	660			

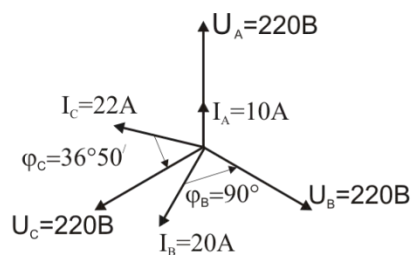


Рис.52

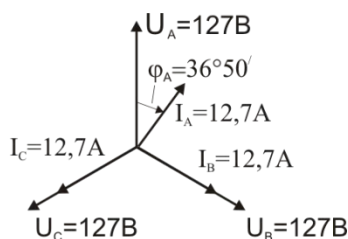


Рис.53

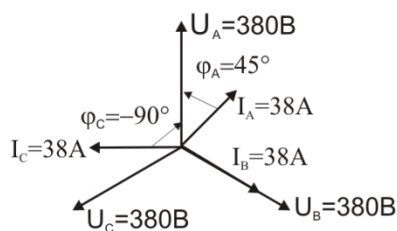


Рис.54

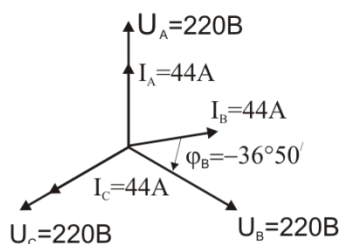


Рис.55

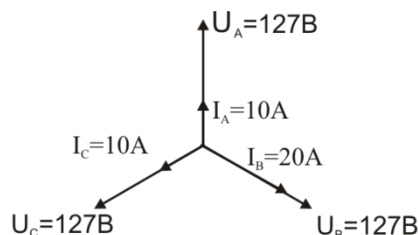


Рис.56

Задача 6. По заданной векторной диаграмме для трехфазной цепи определить характер сопротивлений в каждой фазе (активное, индуктивное, емкостное, смешанное), вычислить значение каждого сопротивления и начертить схему присоединения сопротивлений к сети. Сопротивления соединены звездой с нулевым проводом. Пользуясь векторной диаграммой, построенной в масштабе, определить графически ток в нулевом проводе. Данные для своего варианта взять из табл. 6. Пояснить с помощью логических рассуждений, как изменится ток в нулевом проводе при уменьшении частоты тока в два раза.

Таблица 6

Номер варианта	Номер рисунка	Номер варианта	Номер рисунка
06	52	36	55
16	53	46	56
26	54		

Задача 7. Трехфазная нагревательная печь состоит из трех одинаковых резисторов сопротивлением R_{Δ} каждый, соединенных звездой. Печь включена в сеть с линейным напряжением U_H . Как следует изменить сопротивления резисторов, чтобы при их

соединении треугольником и включении в ту же сеть линейные токи и потребляемые активные мощности остались прежними? Для случая соединения резисторов треугольником начертить в масштабе векторную диаграмму цепи. Данные для своего варианта взять из табл. 7.

Таблица 7

Номер варианта	R_{Δ} , Ом	U_H , В
07	10	380
17	11	220
27	20	660
37	76	380
47	44	220

Задача 8. По заданной векторной диаграмме для трехфазной цепи определить характер сопротивлений во всех фазах (активное, индуктивное, емкостное, смешанное), вычислить значения каждого сопротивления и начертить схему присоединения сопротивлений к сети. Сопротивления соединены треугольником. Закончить построение векторной диаграммы, показав на ней векторы линейных токов I_A , I_B , I_C . Данные для своего варианта взять из табл. 8.

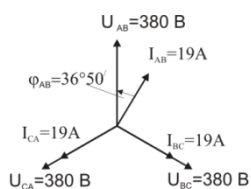


Рис.57

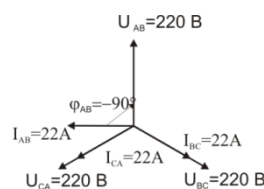


Рис.58

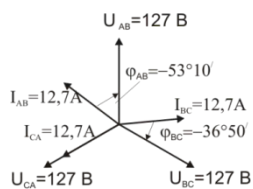


Рис.59

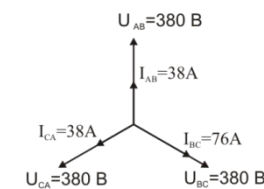


Рис.60

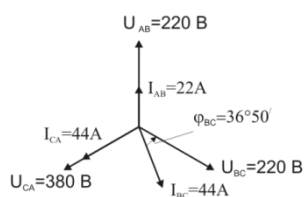


Рис.61

Таблица 8

Номер варианта	Номер рисунка	Номер варианта	Номер рисунка
08	57	38	60
18	58	48	61
28	59		

Комплект оценочных заданий №4 по Разделу 7. Основы электроники, Тема 7.4. Электронные генераторы (Аудиторная самостоятельная работа).

Наименование: Изучение устройства электронного осциллографа. Использование осциллографа для визуального наблюдения и измерения электрических сигналов.

Задание:

- познакомиться с работой электронно-лучевого осциллографа; научиться наблюдать на экране осциллографа форму периодических и непериодических сигналов; научиться измерять амплитуду, длительность, период электрических сигналов; научиться получать функциональные зависимости между двумя сигналами; получить представление о точности, которую может обеспечить осциллограф, и об основных источниках погрешностей.

Краткие теоретические и справочно-информационные материалы:

Осциллограф – (*oscillum* лат. – колебания *grapho* – пишу греч.) это прибор, который позволяет наблюдать на экране форму электрических сигналов (то есть зависимость напряжения от времени) и измерять их параметры. Его преимуществом по сравнению с другими измерительными приборами являются малая инерционность, наглядность восприятия информации и универсальность – можно измерять сразу несколько параметров сигнала. К недостаткам можно отнести небольшую точность (2-5%) и относительно большую трудоемкость измерений. С помощью осциллографа можно измерять все параметры любых сигналов, в то время как более точные специализированные приборы измеряют обычно какой-то один параметр.

Осциллограф может также использоваться для исследования неэлектрических процессов, при условии, что последние преобразуются в электрические сигналы.

Современные осциллографы позволяют исследовать сигналы амплитудой от долей милливольт до сотен вольт в диапазоне частот от постоянного тока до десятков Гигагерц. Устройство и принцип действия электронного осциллографа. Электронный осциллограф предназначен для исследования формы электрических сигналов путем визуального наблюдения и измерения их параметров на экране электронно-лучевой трубки (ЭЛТ). Электронно-лучевая трубка представляет собой электровакуумный прибор с одним или несколькими лучами, с помощью которых на экране, покрытом люминофором, получается изображение исследуемого сигнала.

Универсальные осциллографы делят по числу каналов на одноканальные, двухканальные и многоканальные, а по числу лучей электронно-лучевой трубки, на однолучевые, двухлучевые и многолучевые. По ГОСТ 15094-69 универсальные осциллографы имеют обозначение С1, после которого указывают порядковый номер разработки.

При помощи электронного осциллографа можно измерять напряжение, ток, длительность импульсов или их отдельных участков, частоту и фазу электрических сигналов, период следования импульсов, параметры амплитудной и частотной модуляции, амплитудно-частотные характеристики, частотные спектры, искажение сигналов и др.

Осциллографы различных типов имеют общие принципы построения и работы, изучив которые, можно значительно быстрее разобраться в работе конкретного прибора.

Блок-схема осциллографа.

Стандартный электронно-лучевой осциллограф состоит из следующих функциональных блоков (рис. 1):

- электронно-лучевой трубки (ЭЛТ);
- входного делителя (аттенюатора);
- усилителя вертикального отклонения;
- схемы синхронизации и запуска генератора развертки;
- генератора развертки (ГР);
- усилителя горизонтального отклонения;
- калибратора амплитуды и длительности;
- блока питания (не показан).

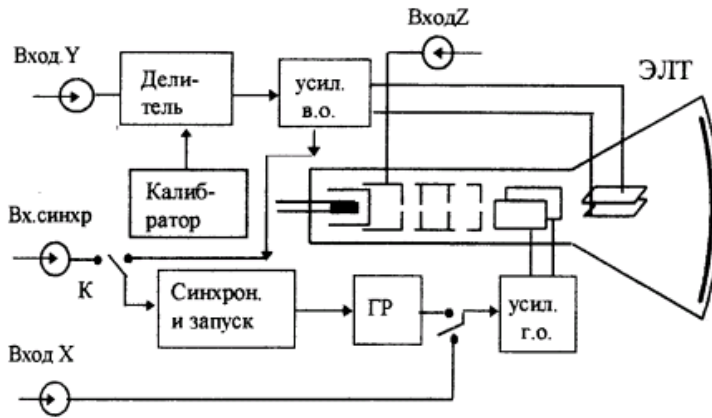


Рис. 1. Блок-схема электронно-лучевого осциллографа
Электронно-лучевая трубка

Основным узлом осциллографа является электронно-лучевая трубка, преобразующая электрический сигнал в видимое изображение. Электронно-лучевая трубка (рис. 2) представляет собой вакуумированную колбу с системой электродов, включающей нить накала Н, катод К, модулятор М, первый А1 и второй А2 аноды и две пары пластин – вертикального Y и горизонтального X отклонения луча.

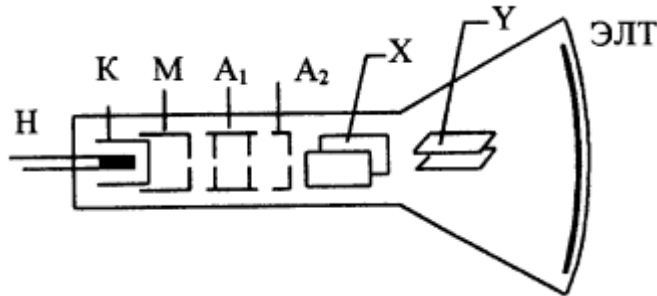


Рис. 2. Электронно-лучевая трубка

Электроны, вылетевшие из нагретого катода, попадают в поле модулятора (управляющего электрода), который находится под отрицательным потенциалом к катоду. Интенсивность пучка, выходящего за пределы модулятора, а следовательно, и яркость свечения пятна на экране регулируются потенциалом модулятора.

Дальнейшее формирование пучка происходит под действием напряжения, приложенного к двум анодам, один из которых является ускоряющим, другой – фокусирующим. Система электродов: накал, катод, модулятор и аноды образует так называемую электронную пушку, назначение которой сформировать узкий электронный пучок (луч) необходимой интенсивности.

Электронный пучок, пройдя между двумя парами взаимно перпендикулярных отклоняющих пластин, попадает на люминесцентный экран, вызывая его свечение. В зависимости от типа люминофора свечение может продолжаться от нескольких микросекунд до десятков секунд.

На практике применяются одно-, двух- и многолучевые трубки, что позволяет наблюдать одновременно несколько сигналов. Существуют также запоминающие ЭЛТ, способные «хранить» на экране изображение сигнала длительное время.

Принцип получения осциллограмм

Если к пластинам X или Y приложить разность потенциалов, то электронный луч будет отклоняться в горизонтальном или вертикальном направлении. Это отклонение h прямо пропорционально отклоняющему напряжению U , приложенному к пластинам $h=US_y$ где S – чувствительность трубки, которая, в свою очередь, зависит от конструктивных особенностей трубки и напряжения на ускоряющем аноде.

Если на вертикально отклоняющие пластины Y подать переменное напряжение, например, синусоидальной формы, то электронный луч начнет колебаться в вертикальном направлении и на экране образуется вертикальная линия. Если такое же напряжение подать только на горизонтально отклоняющие пластины X , то на экране будет светящаяся горизонтальная линия.

При одновременном воздействии переменных напряжений на обе пары пластин можно получить различные осциллограммы в зависимости от соотношения формы, фазы и частоты этих напряжений. В случае синусоидальных сигналов с одинаковыми частотами и совпадающими фазами на экране получится прямая линия (рис. 3, а), угол наклона которой зависит от отношения амплитуд. При равных частотах, но различных фазах получится эллипс (рис. 3, б).

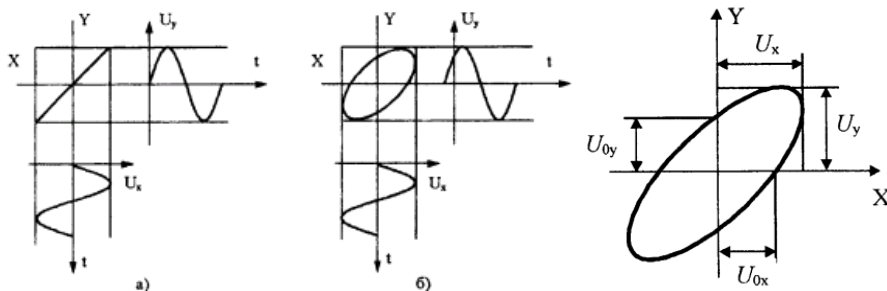


Рис. 3. Сложение синусоидальных сигналов Рис. 4. Определение сдвига фаз по эллипсу

При равенстве амплитуд и сдвиге фаз, равном $\pi/2$, получается окружность («круговая развертка»). При сдвиге фаз большем, чем $\pi/2$, окружность вновь переходит в эллипс с большой осью, расположенной в других квадрантах. Измерив на осциллограмме параметры эллипса, можно определить величину сдвига по фазе.

Для двух сигналов $Y = U_Y \sin(\omega t + \varphi)$ и $X = U_X \sin(\omega t + \varphi)$, с амплитудами U_Y и U_X , частотой ω и сдвигом по фазе φ справедливо соотношение

$$\sin \varphi = \frac{U_{0Y}}{U_Y} = \frac{U_{0X}}{U_X}$$

где U_{0Y} – напряжение при пересечении эллипса с осью Y , и U_{0X} – напряжение при пересечении с осью X (рис. 4).

При других соотношениях частот и фаз получаются более сложные кривые, называемые фигурами Лиссажу (рис. 5).

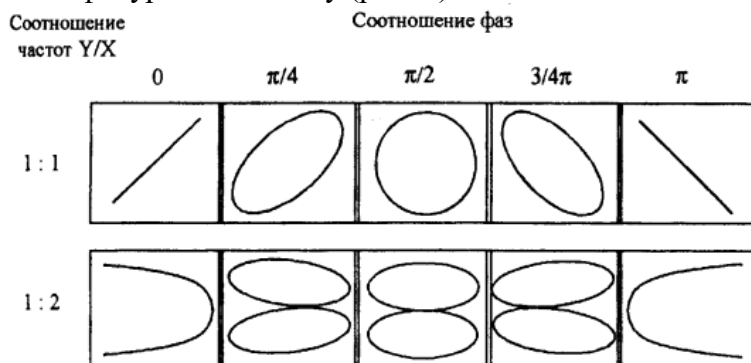


Рис. 5. Фигуры Лиссажу

Генератор развертки.

Для получения на экране осциллографа временной зависимости сигнала, поданного на вход Y , необходимо электронный луч перемещать в горизонтальном направлении с постоянной скоростью. Для этого на пластины X следует подать пилообразное напряжение (рис. 6), называемое напряжением развертки. Последнее вырабатывается специальным генератором развертки. Под действием пилообразного напряжения за время роста напряжения t_1 луч переместится по горизонтали слева направо, за время спада

напряжения t_2 луч возвращается в исходное состояние. Таким образом, за время $T=t_1+t_2$, называемое периодом развертки, луч осуществит прямой и обратный ход. пилообразное напряжение формируется так, чтобы $t_1 \gg t_2$, т.е. $T \approx t_1$

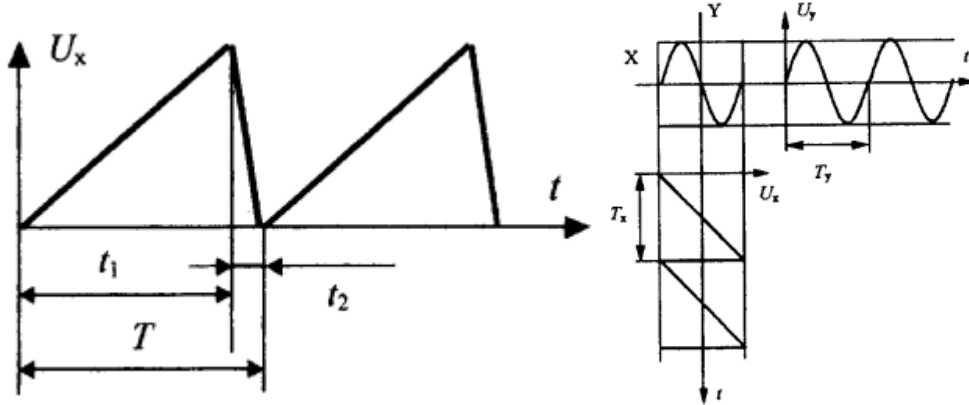


Рис. 6. Пилообразное напряжение развертки Рис.7. Развертка синусоидального сигнала во времени

Из-за большой скорости и специального гашения запирающим напряжением обратный ход луча обычно не просматривается.

Поскольку напряжение на пластинах X возрастает пропорционально времени, то ось X можно отождествить с осью времени.

Если во время развертки к вертикально отклоняющим пластинам Y приложить исследуемое напряжение, то положение луча в каждый момент времени будет однозначно соответствовать значению этого напряжения и на экране осциллографа будет виден участок исследуемого сигнала (рис. 7). Затем напряжение пилы резко падает до нуля и луч возвращается в исходное положение. При следующем периоде пилы на экране появится новый участок исследуемого сигнала.

Очевидно, что при равенстве периодов исследуемого напряжения T_y и развертки T_r на экране получится один период исследуемого сигнала. При $T_r = nT_y$ (n – целое число) осциллограмма будет представлять собой неподвижную кривую из n периодов исследуемого напряжения. При небольших отклонениях от этого условия осциллограмма будет двигаться вдоль оси X. Возникнет эффект бегущего изображения или же экран будет заполнен семейством сдвинутых относительно друг друга кривых. Устойчивость изображения достигается при помощи схемы синхронизации (см. ниже).

Пилообразное напряжение, формируемое генератором развертки, должно иметь:

- высокую линейность участка, создающего прямой ход луча;
- большую крутизну участка, вызывающего обратный ход луча;
- амплитуду, достаточную для отклонения луча на весь экран.

Электронно-лучевые осциллографы Длительность развертки должна регулироваться в широких пределах.

Для удобства измерений в генераторе развертки предусмотрено ступенчатое переключение длительности развертки и плавная регулировка в пределах каждой ступени. Кроме того, имеется два диапазона (например, с множителями 1 и 0,2).

Следует помнить, что калиброванное значение длительности развертки соответствует установкам ступенчатого переключателя только тогда, когда ручка плавного регулятора повернута по часовой стрелке до характерного щелчка.

Генератор развертки может работать в двух режимах: автоколебательном (непрерывном) и ждущем.

В непрерывном режиме запуск генератора развертки происходит автоматически, при этом луч совершает по экрану периодическое движение с определенной скоростью. Непрерывная развертка используется при исследовании непрерывных периодических

процессов или периодической последовательности импульсов небольшой скважности (скважность Q есть отношение периода T сигнала к его длительности τ , $Q = T/\tau$).

Для наблюдения импульсных сигналов большой скважности и непериодических (одиночных) импульсов используется ждущая развертка. В этом режиме запуск генератора развертки происходит только при поступлении специального импульса, вырабатываемого схемой синхронизации и запуска. При этом генерируется только один период пилы, после чего генератор развертки «ждет» прихода очередного запускающего импульса от блока синхронизации.

Перевод генератора в ждущий режим осуществляется или специальным переключателем, или регулятором «стабильность».

Кроме внутреннего генератора развертку луча можно осуществлять внешним источником, сигнал которого подается на вход X осциллографа. Переключатель рода работы генератора развертки в этом случае ставится в положение X .

Блок синхронизации.

Как указывалось выше, при несовпадении периодов исследуемого сигнала и развертки осциллограмма будет перемещаться по экрану. Для устранения этого недостатка в осциллографе предусмотрен блок синхронизации.

Синхронизация – процесс, при котором работа генератора развертки становится зависимой от исследуемого сигнала.

Режим синхронизации может быть внутренним и внешним. При работе осциллографа в режиме внутренней синхронизации из канала вертикального отклонения снимается часть усиленного исследуемого сигнала и подается на вход схемы синхронизации. Последняя, совместно со схемой запуска генератора развертки вырабатывает короткие импульсы определенной формы, полярности и амплитуды.

Формирование запускающих импульсов происходит в тот момент, когда напряжение на входе блока синхронизации достигает определенной величины. Эта величина выбирается регулятором «уровень синхронизации». Полярность синхронизации определяет, какой участок синхронизирующего сигнала используется при формировании импульсов запуска: положительный («+»), как на рис. 8, или отрицательный («-«).

При этом анализироваться может абсолютный уровень сигнала, т.е. обе его составляющие – переменная и постоянная ($=$), или только амплитуда его переменной составляющей ($-$). Эти режимы работы блока синхронизации аналогичны работе усилителя вертикального отклонения с «открытым» и «закрытым» входом (см. ниже).

При работе в режиме внешней синхронизации сигнал, управляющий запуском генератора развертки, подается извне.

Требуемый режим работы блока синхронизации задается переключателем рода работы (внутренняя, внешняя), переключателем режима синхронизации ($\cong \pm или \approx \pm$)

Усилитель вертикального отклонения

Поскольку чувствительность трубки довольно низкая (в лучшем случае несколько вольт на 1 см), то для наблюдения слабых сигналов необходимо использовать усилители.

Не останавливаясь подробно на принципах работы усилителя, назовем лишь некоторые важнейшие его параметры, необходимые при работе с осциллографом.

- Входное сопротивление – общее сопротивление делителя, который присоединен непосредственно к входному разъему осциллографа. Можно считать, что подключение осциллографа эквивалентно включению в соответствующие точки схемы сопротивления $R_{вх}$. Как правило, $R_{вх} > 1 \text{ Мом}$.

- Предельная чувствительность показывает, какой минимальный сигнал может быть зарегистрирован осциллографом.

- Частотная характеристика (полоса пропускания) – основная динамическая характеристика, показывающая, в каком диапазоне частот можно наблюдать синусоидальные сигналы без существенных искажений.

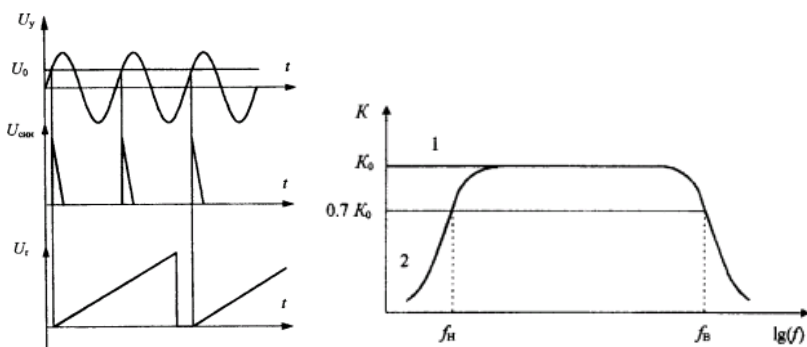


Рис. 8 Синхронизация генератора развертки: U_y - исследуемый сигнал, U_0 - уровень синхронизации, $U_{\text{син}}$ - синхроимпульс, U_r - напряжение развертки

Рис 9. Полоса пропускания усилителя:

1 - с «открытым» входом; 2-е «закрытым» входом; K_g - коэффициент передачи; f_H - нижняя граница полосы пропускания; f_B - верхняя граница полосы пропускания частот

Полосой пропускания усилителя называют диапазон частот от f_H до f_B , в пределах которого коэффициент передачи сигнала изменяется не более чем на 30 % (рис. 9).

Ограниченность полосы пропускания усилителя вносит искажения при наблюдении импульсных сигналов: сглаживание переднего и заднего фронтов, появлению выбросов, спад плоской части сигнала и т.д. (рис. 10).

Характер искажений сигнала зависит от его формы и длительности и различен для разных участков этого сигнала. Ограничение полосы частот сверху приводит в первую очередь к искажению фронтов (наиболее резко меняющихся участков сигнала), а снизу - к искажению плоской вершины сигнала.

Объяснить эти искажения можно достаточно легко, если учесть, что импульсный сигнал любой формы можно представить в виде суммы гармонических сигналов с некоторым набором амплитуд и частот. Если бы усилитель усиливал все частоты одинаково, то их сумма возросла бы ровно в то же количество раз, что и каждая составляющая, и форма сигнала сохранилась бы. Однако, реальные усилители имеют ограниченную полосу пропускания частот за пределами которой коэффициент усиления значительно падает и усиленный сигнал может значительно отличаться от исходного.

Таким образом, чем шире полоса усиливаемых частот, тем точнее воспроизводится сигнал.

В усилителях предусмотрена возможность ступенчатого и плавного изменения коэффициента усиления сигнала, но при этом масштаб на экране будет соответствовать указанной на переключателе чувствительности только тогда когда ручка плавной регулировки поставлена в положение «калибр».

Входная цепь.

Исследуемый сигнал подается на вход Y осциллографа, который имеет две схемы: открытую (\approx) и закрытую (\sim). При открытом входе (рис. 11, поз. а) сигнал подается непосредственно на делитель и передается с постоянной составляющей; при закрытом входе (рис. 11, поз. б) - через разделительный конденсатор и не пропускает постоянную составляющую.

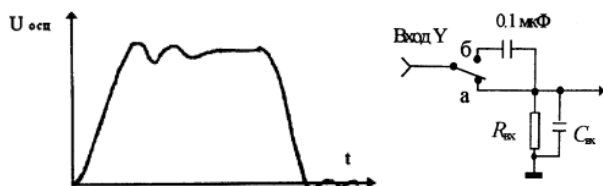


Рис. 10. Искажение прямоугольного импульса усилителем

Рис. 11. Открытый (а) и закрытый (б) входы

Калибратор.

При проведении измерений амплитудных и временных характеристик сигналов необходима калибровка масштабов по осям Y и X. Для этого в осциллографах имеется источник импульсных сигналов с известной амплитудой и длительностью, называемый калибратором. С выхода калибратора напряжение подается на вход Y, после чего проверяется соответствие амплитудных и временных параметров калибровочного сигнала положению переключателей чувствительности осциллографа по осям X и Y. В случае несоответствия необходимо ввести коррекцию коэффициента усиления специальным сопротивлением, выведенным «под шлиц» и обозначенным значком Y по оси Y и по оси X соответственно.

Внимание! При калибровке и измерениях ручки плавной регулировки амплитуды и длительности должны быть повернуты по часовой стрелке до упора.

Погрешности.

В любом осциллографе погрешности измерений складываются из нескольких источников: погрешности калибровки, нелинейной зависимости отклонения луча по вертикали от входного напряжения, зависимости коэффициента усиления от частоты, погрешности входного усилителя, нелинейности развертки во времени, шумов, конечной толщины луча и т.д. Подробнее с величиной погрешностей можно ознакомиться в техническом описании конкретного осциллографа, в котором обычно указываются основной и расширенный диапазон измерений и соответствующие погрешности.

Средств обучения:

1. Электронно-лучевые осциллографы типа С1-55.
2. Генераторы сигналов гармонической формы типа и Г4-106.
3. Вольтметр; миллиамперметр; источники питания.
4. Панели со схемами: лампочкой накаливания, неоновой лампой, RC- цепочкой.

Практические задачи, задания, упражнения:

1. Измерение амплитуды и частоты гармонического сигнала.
2. Постройте частотную характеристику осциллографа в диапазоне частот от 1 ГГц до 0,5 МГц.
3. Произведите наблюдение и измерение импульсных сигналов.
4. Изучите процесс нагревания нити накала лампы накаливания.
5. Изучите процесс работы релаксационного генератора на газоразрядной лампе.
6. Изучите работу RC – цепочку по фигурам Лиссажу.

Порядок выполнения:

1. Ознакомьтесь с техническим описанием осциллографа. Сопоставьте ручки регулировки, расположенные на лицевой панели прибора с функциональной схемой (блок-схемой).

Измерение амплитуды и частоты гармонического сигнала.

- Подайте на вход осциллографа и электронного вольтметра синусоидальный сигнал от генератора низких частот через согласованную нагрузку.

Согласовать – поставить параллельно нагрузке дополнительное сопротивление равное величине выходного сопротивления генератора, при этом от источника отбирается максимальная мощность и нет искажений формы импульсов (см. приложение 2).

- Получите устойчивое изображение синусоиды и измерьте по осциллограмме амплитуду сигнала и его частоту. Оцените погрешность измерений.

- Сравните полученные значения с показаниями электронного вольтметра и показаниями шкалы частот генератора.

Имейте в виду, что размах синусоидального сигнала на экране осциллографа соответствует удвоенному значению амплитуды напряжения, а вольтметр показывает

эффективную величину этого напряжения $U = \frac{U_0}{\sqrt{2}}$

2. Получение частотной характеристики.

- Подайте от генератора низкой частоты через стандартную нагрузку 50 Ом на вход Y осциллографа синусоидальный сигнал постоянной амплитуды $U_{ген}$. Снимите зависимость амплитуды сигнала на экране осциллографа $U_{осц}$ от частоты f в диапазоне от 1 Гц до 0.5 МГц. Проведите эти измерения при «открытом (\sim)» и «закрытом (\sim)» входе осциллографа.

Постоянство амплитуды выходного напряжения генератора в диапазоне частот 20 Гц -1 МГц контролируется электронным вольтметром. При частотах, выходящих за эти пределы, амплитуду можно считать постоянной при использовании согласованной нагрузки.

- Замените низкочастотный генератор на высокочастотный и снимите зависимость амплитуды от частоты в диапазоне 500 КГц -10 МГц.

- Постройте график зависимости $K(f)=U_{осц}/U_{ген}$ во всем диапазоне частот от 1 Гц до 10 МГц, откладывая на оси абсцисс частоту в логарифмическом масштабе ($X=\lg f$). Определите граничные частоты (см. рис. 9).

3. Наблюдение и измерение импульсных сигналов.

- Подайте на вход Y осциллографа прямоугольный импульс частоты – 1 МГц от генератора специальной формы. Получите на экране осциллографа устойчивое изображение импульса в ждущем режиме работы генератора развертки. Запуск развертки осуществите как от самого сигнала (внутренний запуск), так и от синхроимпульса генератора (внешний запуск). Зарисуйте осциллограммы.

- Измерьте длительность заднего фронта сигнала низкочастотным и высокочастотным осциллографами. Объясните разницу полученных значений.

4. Изучение процесса нагревания нити накаливания.

При включении лампочки накаливания в цепь источника стабилизированного тока в начальный момент времени на ней возникнет некоторое падение напряжения, определяемое сопротивлением нити при комнатной температуре. По мере прогрева лампочки падение напряжения на ней будет расти пропорционально росту сопротивления до момента теплового равновесия. Если измерить падение напряжения на нити, то, зная величину тока, можно построить зависимость сопротивления нити от времени.

Изучение процесса нагревания нити накаливания лампочки проводится на установке, схема которой приведена на рис 12. Питание лампочки (ЛН) осуществляется от источника 12 В через регулируемый стабилизатор (СТ), который поддерживает в цепи постоянный ток, не зависящий от сопротивления нагрузки. Величина тока измеряется миллиамперметром. Подключив осциллограф параллельно лампочке, можно получить осциллограмму напряжения на ней.

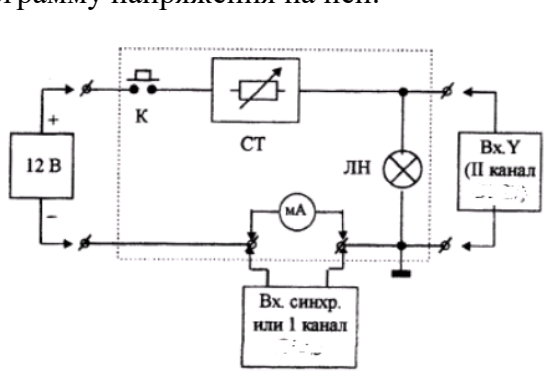


Рис 12 Схема с лампой накаливания

Соберите схему, показанную на рис 12. При нажатой кнопке (К) установите в цепи ток 100-300 мА

При использовании двухканального осциллографа.

- Нажимая и отпуская кнопку, получите устойчивое изображение сигналов, зарисуйте осциллограмму.

Подумайте, при каком (открытом или закрытом) входе У и режиме запуска генератора развертки надо проводить данный эксперимент?

- Проконтролируйте постоянство тока в цепи лампы.
- Измерьте напряжение на лампе сразу после включения кнопки.
- Измерьте установившийся уровень напряжения после нагрева нити (решив предварительно вопрос, что считать установившимся уровнем).
- Измерьте время за которое напряжение на лампе достигает 95 % от установившегося уровня.
- Рассчитайте сопротивление нити при комнатной температуре и в разогретом состоянии.
- Прделайте подобные измерения при других значениях тока. Оцените погрешности полученных результатов.

При использовании однолучевого осциллографа.

- Подключите вход У параллельно миллиамперметру, нажимая кнопку, получите осциллограмму тока.
- Проконтролируйте постоянство тока.
- Переключите вход У осциллографа параллельно лампе, а сигнал с миллиамперметра подайте на вход блока синхронизации (Проследите за тем, чтобы корпус осциллографа был подключен к общей точке лампы и миллиамперметра) В ждущем режиме с внешней синхронизацией получите осциллограмму напряжения на лампе.
- Получите устойчивую осциллограмму и проведите измерения согласно указанным выше пунктам.

5. Релаксационный генератор.

Соберите схему, показанную на рис. 13. Получите на экране осциллографа устойчивое изображение релаксационных колебаний и определите напряжение зажигания и гашения неоновой лампы (см. Приложение 1). «Открытый» или «закрытый» вход осциллографа нужно использовать при проведении этих измерений?

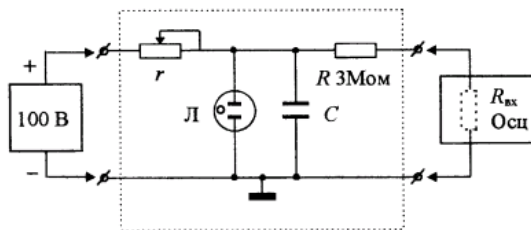


Рис. 13. Релаксационный генератор

- Измерьте период колебаний, сравните с расчетным значением

$$T = rC \left(\ln \frac{U_0 - U_z}{U_0 - U_3} \right)$$

- Проследите за изменением осциллограммы релаксационных колебаний при изменении r , и U .
- Какова роль сопротивления $R = 3 \text{ Мом}$, и как оно влияет на результаты измерения?

RC цепочка и фигуры Лиссажу

Если синусоидальное напряжение подать на RC цепочку (рис. 14), то между напряжениями U_x и U_y будет регистрироваться сдвиг по фазе, величина которого зависит от R , C и частоты ω сигнала. Это свойство можно использовать для получения простейших фигур Лиссажу.

- Соберите схему (рис 14). Подайте на вход схемы синусоидальный сигнал от генератора звуковой частоты.

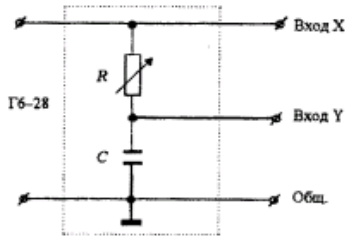


Рис. 14. RC цепочка

- Изменяя частоту генератора и сопротивление R , получите различные варианты эллипса (см. рис. 4), измерьте его параметры и по формуле (1) определите величину сдвига по фазе (φ). Сравните с расчетной ($\text{tg}\varphi = \omega RC$). Объясните разницу. Подумайте, почему по данной схеме нельзя получить окружность.

Для получения более сложных фигур необходимо использовать два генератора низкой частоты, сигналы с которых подаются на Y и X входы осциллографа одновременно.

- Подайте на вход X осциллографа сигнал от генератора Г4-106 частотой 100 – 500 Гц. к входу Y подключите другой генератор, работающий в том же диапазоне частот. Меняя частоту генераторов, получите на экране осциллографа различные варианты фигур Лиссажу, определите частоты генераторов, при которых получают те или иные фигуры.

Для измерения сдвига по фазе можно использовать двухканальный осциллограф, например С1-55. Он дает возможность провести измерения двумя методами:

- 1) можно одновременно наблюдать развертку во времени двух сигналов и определять сдвиг по фазе непосредственно по осциллограмме;

- 2) в режиме «X-Y» переключателя каналов усилитель одного из каналов подключается к пластинам X вместо генератора развертки.

- Проведите измерения и ответьте на вопрос – какой из методов измерения (непосредственный или по виду эллипса) лучше использовать для измерения малых и больших сдвигов по фазе?

Правила оформления работы

1. Работа оформляется в тетради для лабораторных работ виде отчета о проведенном исследовании.

2. Содержание отчета:

- краткие сведения об основных характеристиках устройств электроизмерительной аппаратуры;

- рисунки осциллограмм;

- графики характеристик каналов вертикального и горизонтального отклонения;

- расчетные формулы с пояснениями;

- заключение.

Рецензируется преподавателем, если работа выполнена неудовлетворительно, то проводятся исправления и дополнения и работа второй раз предоставляется на рецензию.

4.1.2. ЛАБОРАТОРНАЯ РАБОТА

Комплект оценочных заданий №1 по Разделу 1. Электрические цепи постоянного тока, Тема 1.2. Основные элементы электрической цепи постоянного тока (Аудиторная самостоятельная работа).

Название: Исследование электрических цепей при соединении резисторов. Опытная проверка закона Ома.

Задание: расчет и экспериментальная проверка работы простой цепи постоянного тока.

Порядок выполнения:

1. Переключатели « R_1 », « R_2 », « R_3 » установить в положении, указанном преподавателем.

2. Собрать схему 1. Показания вольтметра занести в таблицу 1.
3. Собрать схему 2 (предел измерения амперметра - 2[A]). Показания приборов занести в таблицу 1.
4. Собрать схему 3 (предел измерения амперметра - 2[A]). Показания приборов занести в таблицу 1.
5. Собрать схему 4 (предел измерения амперметра - 2[A]). Показания приборов занести в таблицу 1.

Таблица 1

Схема 1		Схема 2			Схема 3			Схема 4		
U	U*	U	I	R ₁	U	I	R ₂	U	I	R ₃
[В]	[В]	[В]	[А]	[Ом]	[В]	[А]	[Ом]	[В]	[А]	[Ом]

6. Вычислить сопротивление резисторов R₁; R₂; R₃ по формуле: $R = \frac{U}{I} [\text{Ом}]$
7. Вычислить U* = U - 1,5 (1,5 [В] - уменьшение напряжения на источнике при включении нагрузки).
8. Рассчитать токи и напряжение для каждого резистора схемы 5 (рис. 2) Значения U; R₁, R₂, R₃ - из таблицы 1:

а) рассчитать сопротивление участка «BC»: $R_{BC} = R_{23} = \frac{R_2 \cdot R_3}{R_2 + R_3} [\text{Ом}]$

б) рассчитать эквивалентное сопротивление схемы: $R_{\Sigma} = R_1 + R_{23} [\text{Ом}]$

в) рассчитать ток I₁: $I_1 = \frac{U^*}{R_{\Sigma}} [\text{А}]$

г) рассчитать напряжения на резисторах:

$$U_1 = I_1 R_1 [\text{В}]$$

$$U_2 = U_3 = I_1 R_{23} \text{ или } U_2 = U_3 = U^* - U_1 [\text{В}]$$

д) рассчитать токи I₂ и I₃: $I_2 = \frac{U_2}{R_2}$; $I_3 = \frac{U_3}{R_3} [\text{А}]$

Результаты расчетов занести в таблицу 2.

Таблица 2

	I ₁	I ₂	I ₃	U ₁	U ₂	U ₃
	[А]	[А]	[А]	[В]	[В]	[В]
Рассчитано						
Измерено						

9. Собрать схему 5. Пределы измерения амперметров:

рА₁ - 2[А]

рА₂ - 1[А]

рА₃ - 1[А].

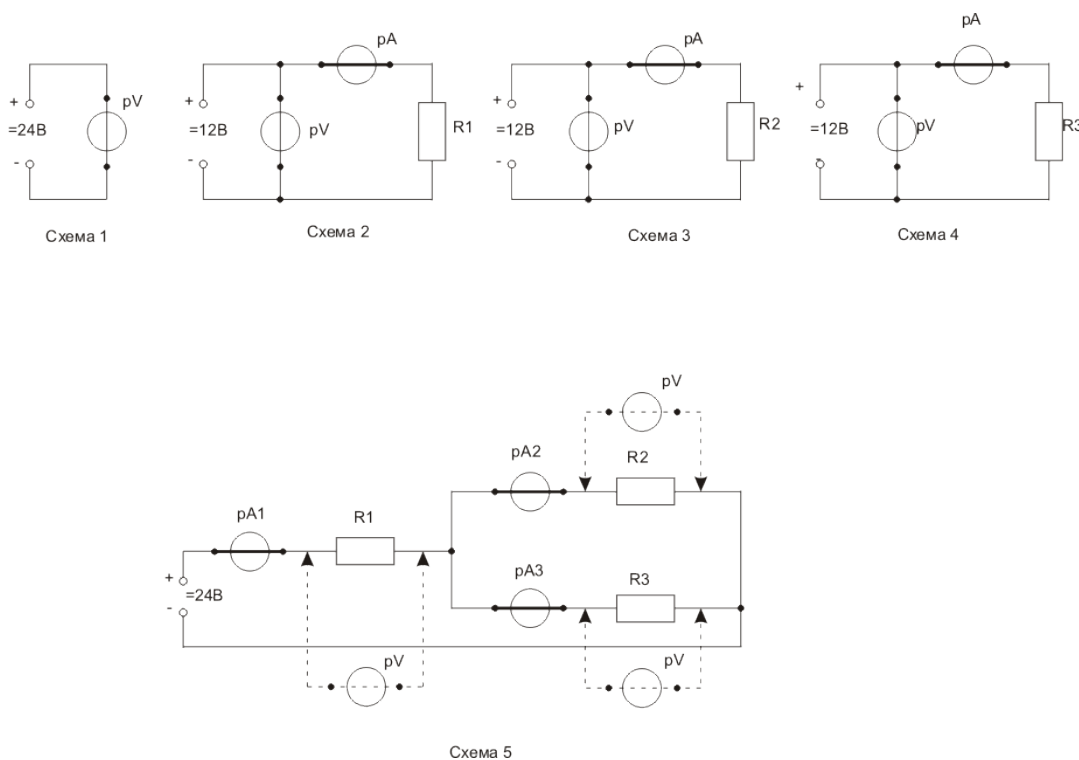
Показания амперметров занести в таблицу 2. Измерить вольтметром напряжения на резисторах, результаты занести в таблицу 2.

Содержание отчета:

- номер, название, цель работы;
- схемы;
- таблицы;
- расчеты.

Вопросы к зачету:

1. Дать определение электрического напряжения.
2. Сформулировать закон Ома для участка цепи и для замкнутой цепи.
3. Сформулировать первый и второй законы Кирхгофа.
4. Записать формулы, по которым рассчитывается эквивалентное сопротивление последовательно соединенных резисторов, параллельно соединенных резисторов.
5. Дать определение класса точности прибора.
6. Определить систему измерительных механизмов электроизмерительных приборов, используемых в лабораторной работе.
7. Перечислить достоинства и недостатки приборов этой системы.
8. Определить класс точности приборов, используемых в работе.
9. Определить абсолютную погрешность измерений, проведенных в данной работе.



Комплект оценочных заданий №2 по Разделу 1. Электрические цепи постоянного тока, Тема 1.2. Основные элементы электрической цепи постоянного тока (Аудиторная самостоятельная работа).

Название: Исследование линии постоянного тока.

Задание: исследование работы линии электропередач (ЛЭП) в зависимости от нагрузки, сечения проводов и длины линии.

Порядок выполнения:

1. Пользуясь численными данными:

$\rho = 0,98$ [Ом·мм² / м] - удельное сопротивление нихрома;

$l_1 = 3,0$ [м] - длина ЛЭП 1;

$l_2 = 2,0$ [м] - длина ЛЭП 2;

$S_H = 0,20$ [мм²] - сечение нижних проводов;

$S_B = 0,14$ [мм²] - сечение верхних проводов,

по формуле $R = \frac{\rho \cdot l}{S}$ рассчитать:

R_{1H} - сопротивление нижних проводов ЛЭП 1;

R_{1B} - сопротивление верхних проводов ЛЭП 1;

R_{2B} - сопротивление верхних проводов ЛЭП 2.

Результаты занести в таблицу 1.

Таблица 1

	l	S	ρ	$R_{\text{ПР}}$
	[м]	[мм ²]	[мм ²]	[Ом]
R_{1H}	3,0	0,20	0,98	
R_{1B}	3,0	0,14	0,98	
R_{2B}	2,0	0,14	0,98	

2. Собрать схему (часть схемы, показанная пунктиром, собрана). Предел измерения амперметра $rA - 1$ [А].

3. Исследование работы ЛЭП при изменении нагрузки:

а) Переключатель « $i \leftrightarrow \hat{a}$ » ЛЭП 1 установить в положение «н» (нижние провода).

б) Включить указанное преподавателем количество ламп N_1 .

в) Показания амперметра занести в таблицу 2.

г) Вольтметром измерить напряжения в начале линии (U_0) и в конце линии (U_1). При измерении напряжения учесть, что предел измерения вольтметра $pV-150$ [В]. Результаты измерений занести в таблицу 2.

д) Включить указанное преподавателем количество ламп N_2 . Повторить измерения.

Таблица 2

		$R_{\text{ПР}}$	I	U_0	U_1	ΔU	ΔU^*
		[Ом]	[А]	[В]	[В]	[В]	[В]
ЛЭП 1	N_1	$R_{1H} =$					
	N_2						

е) Вычислить потерю напряжения двумя способами:

- как разность показаний вольтметра в начале и в конце линии: $\Delta U = U_0 - U_1$ [В]

- по закону Ома для участка цепи, представляющего собой провода ЛЭП:

$$\Delta U^* = I \cdot R_{\text{ЛЭП}} \text{ [В]}$$

4. Исследование работы ЛЭП при изменении площади поперечного сечения проводов.

а) Включить указанное преподавателем количество ламп N_3 .

б) Произвести измерения сначала при установке переключателя « $i \leftrightarrow \hat{a}$ » в положение «н» (нижние провода), затем в положение «в» (верхние провода).

в) Результаты измерений занести в таблицу 3, вычислить ΔU и ΔU^* .

Таблица 3

		$R_{\text{ПР}}$	I	U_0	U_1	ΔU	ΔU^*
		[Ом]	[А]	[В]	[В]	[В]	[В]
ЛЭП 1	N_3	$R_{1H} =$					
		$R_{1B} =$					

4. Исследование работы ЛЭП при изменении длины линий.

- а) Включить указанное преподавателем количество ламп N_4 .
- б) Произвести измерения при установке переключателя « $i \leftrightarrow a$ » в положение «в».
- в) ЛЭП 1 заменить на ЛЭП 2.
- г) Переключатель « $i \leftrightarrow a$ » ЛЭП 2 установить в положение «в». Количество включенных ламп - N_4 .
- д) Повторить опыт.
- е) Результаты измерений занести в таблицу 4.
- ж) Вычислить ΔU и ΔU^* .

Таблица 4

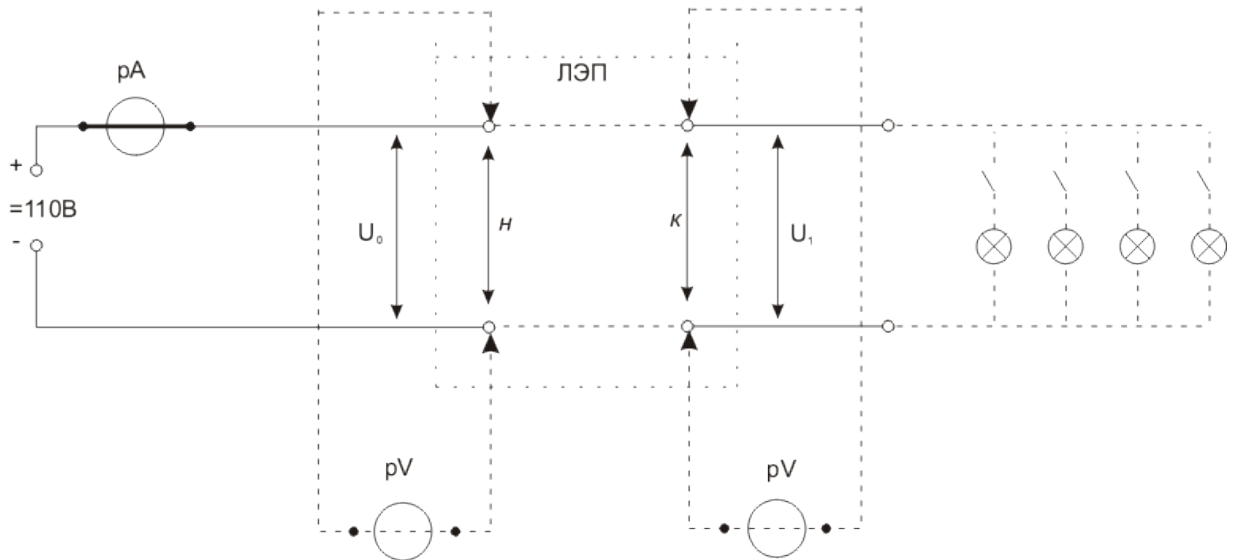
		$R_{\text{ПР}}$	I	U_0	U_1	ΔU	ΔU^*
		[Ом]	[А]	[В]	[В]	[В]	[В]
ЛЭП 1	N_4	$R_{1В} =$					
ЛЭП 2		$R_{2В} =$					

Содержание отчета:

- номер, название, цель работы;
- схема;
- таблицы;
- расчеты.

Вопросы к зачету:

1. По какой формуле вычисляют сопротивления проводов?
2. Из каких материалов изготавливают провода кабельных и воздушных ЛЭП, чему равно удельное сопротивление этих материалов?
3. Из какого материала изготавливают провода судовых кабелей?
4. В каких единицах измеряется удельное сопротивление материала в системе СИ, в технической системе единиц?
5. От чего зависит потеря напряжения в проводах, как она вычисляется?
6. Как зависит сопротивление провода от температуры? Была ли постоянной температура проводов ЛЭП в процессе выполнения работы?
7. К какой системе относятся измерительные механизмы приборов, используемых в лабораторной работе? Устройство и принцип действия приборов этой системы.



Комплект оценочных заданий №3 по Разделу 3. Однофазные цепи переменного тока, Тема 3.3. Неразветвленная цепь переменного тока (Аудиторная самостоятельная работа).

Название: Исследование цепи переменного тока с последовательным соединением элементов.

Задание: определение параметров элементов и режима работы цепи.

Порядок выполнения:

1. Переключатели «R», «L», «C» установить в указанное преподавателем положение.
2. Собрать схему (рис. 1).
3. Снять показания приборов и занести в таблицу 1.

Таблица 1

U_1	U_2	U_3	U_4	I
[В]	[В]	[В]	[В]	[А]

4. Вычислить:

- 1) полное сопротивление схемы: $Z = \frac{U_1}{I} [\text{Ом}]$

- 2) сопротивление резистора: $R = \frac{U_2}{I}$ [Ом]
- 3) полное сопротивление катушки: $Z_L = \frac{U_3}{I}$ [Ом]
- 4) индуктивное сопротивление катушки: $X_L = \sqrt{Z_L^2 - R_L^2}$ [Ом], где R_L - активное сопротивление проводов катушки.
 $R_L = 3$ [Ом] (переключатель «L» в положении 1) или
 $R_L = 3,5$ [Ом] (переключатель «L» в положении 2).
- 5) индуктивность катушки (Гн): $L = \frac{X_L}{2\pi f}$ ($f = 50$ Гц)
- 6) сопротивление конденсатора: $X_C = \frac{U_4}{I}$ [Ом]
- 7) емкость конденсатора (Ф): $C = \frac{1}{2\pi f X_C}$ ($f = 50$ Гц)
- 8) напряжение на элементах схемы:
 $U_R = U_2$ - напряжение на резисторе;
 $U_C = U_4$ - напряжение на конденсаторе
 $U_{AL} = I \cdot R_L$ - активная составляющая напряжения на катушке;
 $U_L = I \cdot X_L$ - реактивная составляющая напряжения на катушке;
- 9) напряжение на входе схемы: $U_{BX} = \sqrt{(U_R + U_{AL})^2 + (U_L - U_C)^2}$ [В]
- 10) коэффициент мощности цепи: $\cos \varphi = \frac{U_R + U_{AL}}{U_{BX}}$
- 11) угол сдвига фаз между напряжением на входе схемы и током:
 $\varphi = \arccos(\cos \varphi)$
- 12) Результаты вычислений занести в таблицу 2.

Таблица 2

Z	R	X _L	L	X _C	C	U _R	U _{AL}	U _L	U _C	U _{BX}	cos φ	φ
[Ом]	[Ом]	[Ом]	[тГн]	[Ом]	[μF]	[В]	[В]	[В]	[В]	[В]		[град]

5. Построить векторную диаграмму напряжений (приблизительный вид диаграммы показан на рис. 2).

Содержание отчета:

- номер, название, цель работы;
- схема;
- таблицы;
- расчеты;
- векторная диаграмма.

Вопросы к зачету:

1. Назовите режимы, в которых может работать последовательная RLC цепь.
2. Определите режим работы исследуемой в работе схемы.
3. Определите необходимую величину емкости конденсатора, чтобы данная схема работала в режиме резонанса напряжений. Определите полное сопротивление схемы, коэффициент мощности, угол сдвига фаз между входным напряжением и током при работе схемы в режиме резонанса напряжений.
4. Определите систему измерительных механизмов приборов, используемых в лабораторной работе.

5. Перечислить достоинства и недостатки данной системы.

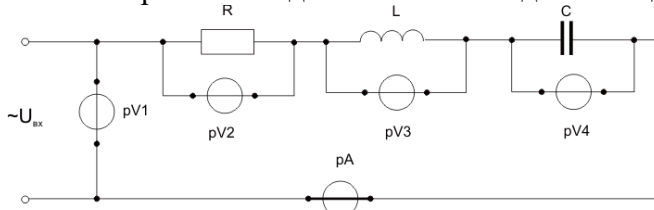


РИС. 1

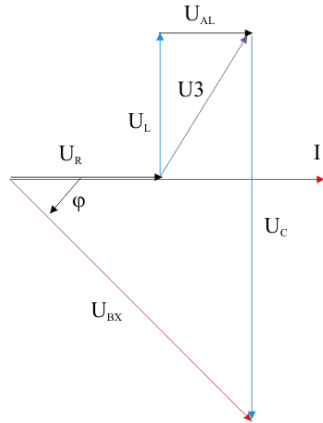


РИС. 2

Комплект оценочных заданий №4 по Разделу 3. Однофазные цепи переменного тока, Тема 3.4. Разветвленная цепь переменного тока (Аудиторная самостоятельная работа).

Название: Исследование цепи переменного тока с параллельным соединением элементов.

Задание: Определение параметров элементов по работе параллельной R-C цепи, расчет цепей.

Порядок выполнения:

1. Переключатели «R» и «C» установить в указанное преподавателем положение.
2. Собрать схему 1 (схема показана на рис.1).

Пределы измерения амперметров: pA₁ - 2 [A]

pA₂ - 2[A]

pA₃ - 1[A]

3. Снять показания приборов и занести в таблицу 1.

Таблица 1

Измерено					Вычислено				
U	I ₁	I ₂	I ₃	I ₁ [*]	R	X _C	C	cos φ	φ
[В]	[А]	[А]	[А]	[А]	[Ом]	[Ом]	[μF]		[град]

4. Вычислить:

- ток в неразветвленной части цепи: $I_1^* = \sqrt{I_2^2 + I_3^2}$ [A]
- сопротивление резистора: $R = \frac{U}{I_2}$ [Ом]
- сопротивление конденсатора: $X_C = \frac{U}{I_3}$ [Ом]

- емкость конденсатора: $C = \frac{1}{2\pi f X_c}$ ($f = 50 \text{ Гц}$)
- коэффициент мощности схем: $\cos \varphi = \frac{I_2}{I_1}$
- угол сдвига фаз между напряжением и током в неразветвленной части цепи:
 $\varphi = \arccos(\cos \varphi)$

Результаты вычислений занести в таблицу 1.

5. Построить векторную диаграмму токов для параллельной RC цепи. (Приблизительный вид диаграммы показан на рис. 2).

6. Рассчитать ток и напряжения на резисторе и конденсаторе при подключении последовательной R-C схемы к тому же источнику питания:

- рассчитать полное сопротивление схемы: $Z = \sqrt{R^2 + X_c^2}$ [Ом]
- рассчитать ток: $I = \frac{U}{Z}$ [Ом]
- рассчитать напряжения на элементах схем:
- на резисторе: $U_R = I \cdot R$ [Ом]
- на конденсаторе: $U_C = I \cdot X_c$ [Ом]
- коэффициент мощности схемы: $\cos \varphi = \frac{R}{Z}$
- угол сдвига фаз между током и напряжением на входе схемы: $\varphi = \arccos(\cos \varphi)$
- Результаты расчетов занести в таблицу 2

Таблица 2

Вычислено					Измерено				
Z	cos φ	φ	I	U _R	U _C	I	U _R	U _C	U _{ВХ}
[Ом]		[град]	[А]	[В]	[В]	[А]	[В]	[В]	[В]

7. Собрать схему 2 (рис. 3).

Предел измерения амперметра рА - 1[А].

8. Измерить вольтметром напряжения на входе схемы, на резисторе и на конденсаторе.

9. Результаты занести в таблицу 2.

10. Построить векторную диаграмму напряжений для последовательной RC цепи.

(приблизительный вид диаграммы показан на рис. 4).

Содержание отчета:

1. номер, название, цель работы;
2. схемы;
3. таблицы;
4. расчеты;
5. векторные диаграммы.

Вопросы к зачету:

1. Написать формулы, по которым рассчитываются полное сопротивление последовательной RC цепи, сопротивление конденсатора (если известна его емкость и частота питающей сети).

2. Определите порядок изменения (увеличится, уменьшится) $\cos \varphi$ при увеличении емкости конденсатора в схеме 1 или в схеме 2 (по указанию преподавателя).

3. Определите порядок изменения (увеличится, уменьшится) угла сдвига фаз φ между током и напряжением при увеличении сопротивления резистора в схеме 1 или в схеме 2 (по указанию преподавателя).

4. Определите систему измерительных механизмов приборов, используемых в лабораторной работе.

5. Опишите устройство и принцип действия данной системы.

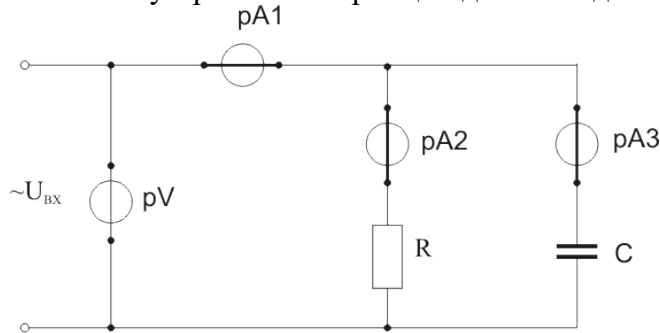


РИС. 1

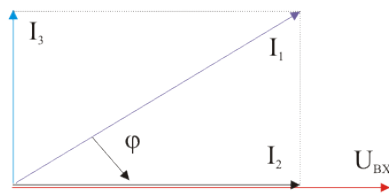


РИС. 2

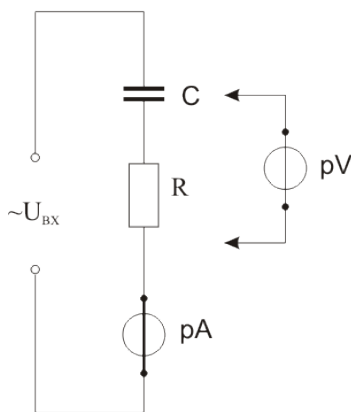


РИС. 3

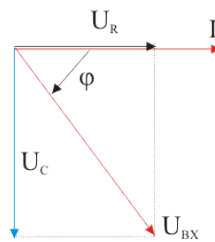


РИС. 2

Комплект оценочных заданий №5 по Разделу 4. Трёхфазные цепи переменного тока, Тема 4.2. Включение нагрузки в цепь трёхфазного тока (Аудиторная самостоятельная работа).

Название: Исследование трёхфазной цепи при соединении «звездой».

Задание: исследование нормальных и аварийных режимов работы трёхфазной цепи при соединении нагрузки звездой.

Порядок выполнения:

1. Собрать схему (схема показана на рис. 1, часть схемы показанная синим цветом, собрана).
2. В лабораторной работе необходимо выполнить 6 опытов. В каждом опыте необходимо измерить токи в линейных и нейтральных проводах, линейные напряжения. Значение мощностей потребителей для каждого опыта задается преподавателем.

Опыт 1.

Симметричная нагрузка ($P_A = P_B = P_C$) с нейтральным проводом.

S1; S2; S3; S4 - включены

S5 - выключен.

Опыт 2.

Симметричная нагрузка без нейтрального провода

S1; S2; S3 - включены

S4; S5 - выключены.

Опыт 3.

Не симметричная нагрузка ($P_A > P_B = P_C$) с нейтральным проводом

S1; S2; S3; S4 - включены

S5 - выключен

Опыт 4.

Не симметричная нагрузка без нейтрального провода

S1; S2; S3 - включены

S4; S5 - выключены.

Опыт 5.

Обрыв фазы А при симметричной нагрузке

S2; S3 - включены

S1; S4; S5 - выключены.

Опыт 6.

Короткое замыкание в фазе А при симметричной нагрузке.

Включить тумблер S5 можно только после отключения тумблера S4.

S4 - выключен

S1; S2; S3; S5 - включены.

3. Результаты измерений занести в таблицу.

Таблица

№ п/п	P_A	P_B	P_C	I_A	I_B	I_C	I_N	U_A	U_B	U_C	U_{AB}	U_{BC}	U_{CA}
	[Вт]	[Вт]	[Вт]	[А]	[А]	[А]	[А]	[В]	[В]	[В]	[В]	[В]	[В]
1													
2													
3													
4													
5													
6													

4. Построить векторные диаграммы напряжений и токов для указанных преподавателем опытов (приблизительный вид векторных диаграмм показан на рис. 2).

Содержание отчета:

- номер, название, цель работы;
- схемы;
- таблица;
- соотношения между напряжениями и токами (см. п. 2);
- векторные диаграммы.

Вопросы к зачету:

1. Дайте определения фазных и линейных напряжений.
2. Дайте определения фазных и линейных токов.
3. Укажите соотношения между фазными и линейными напряжениями и токами при соединении нагрузки звездой и треугольником.
4. Укажите стандартные значения фазных и линейных напряжений на потребителях и на источниках электроэнергии.
5. Определите номера опытов, в которых цепь работала в аварийных режимах.
6. Опишите ситуации, в которых необходимо применять нейтральный провод. Какое сечение (по сравнению с сечением линейных проводов) должен иметь нейтральный провод. В каких случаях линейный провод не нужен?

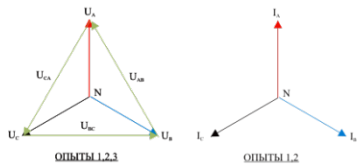
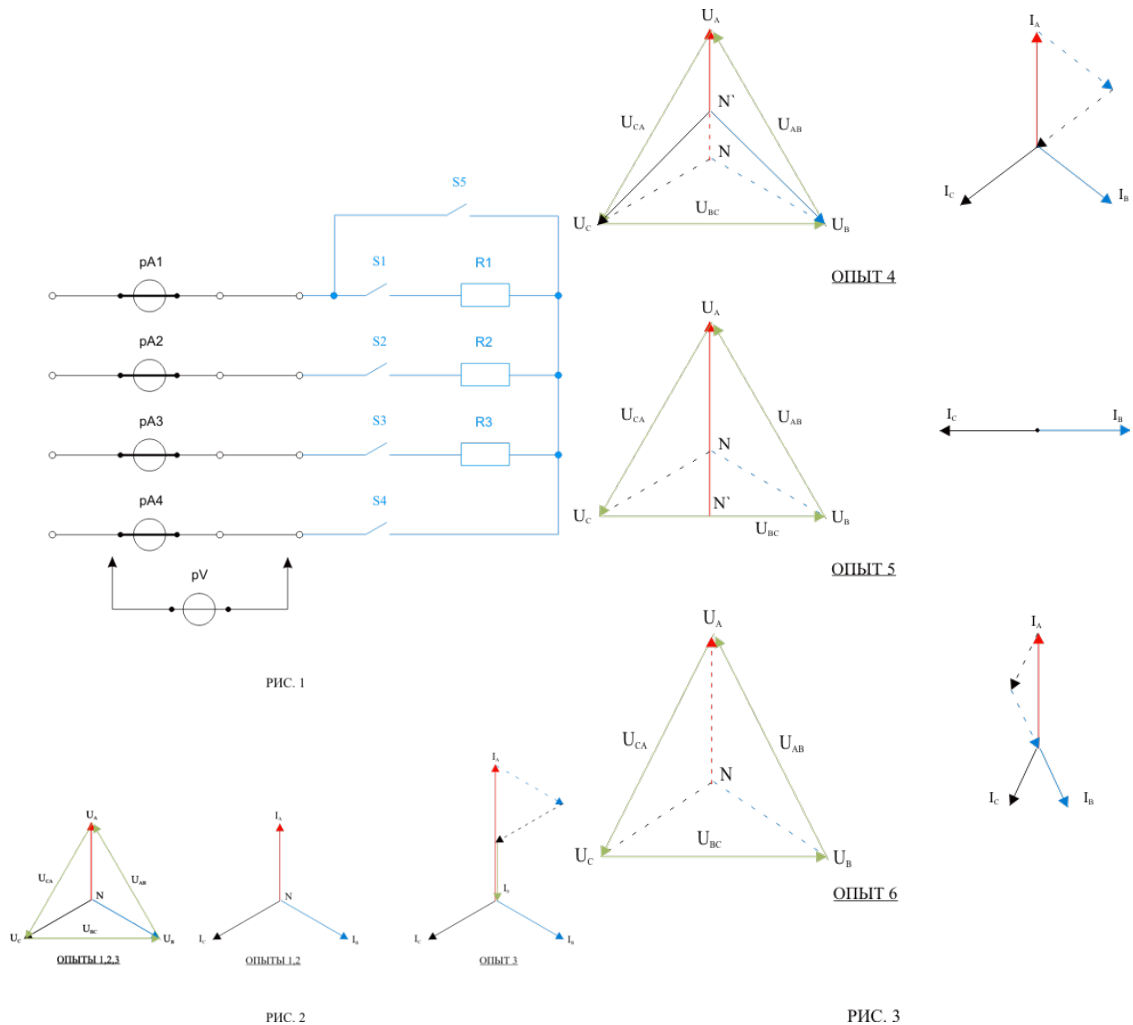
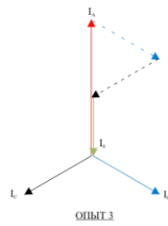
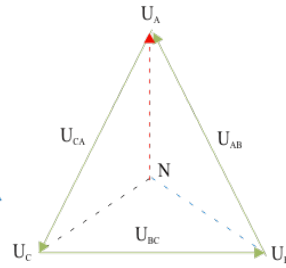


РИС. 2



ОПЫТ 3



ОПЫТ 6

Комплект оценочных заданий №6 по Разделу 4. Трёхфазные цепи переменного тока, Тема 4.2. Включение нагрузки в цепь трёхфазного тока (Аудиторная самостоятельная работа).

Название: Исследование трёхфазной цепи при соединении «треугольником».

Задание: изучение влияния степени загрузки электродвигателя и емкости компенсирующих конденсаторов на коэффициент мощности сети. Обмотки двигателя соединены треугольником.

Средства обучения:

1. Лабораторный стенд.
2. Амперметр.
3. Вольтметр.
4. Ваттметр трехфазный.
5. Фазометр.

Порядок проведения:

1. Собрать схему (часть схемы показанная синим цветом, собрана).
2. Установить выключатель нагрузки электродвигателя в положение «выкл.», потенциометр регулировки нагрузки в положение «min», переключатели «С» и «R» - в среднее положение.
3. Запустить электродвигатель. Включить нагрузку, и плавно увеличивая ее добиться заданного преподавателем значения потребляемой двигателем мощности P_1 . Показания приборов занести в таблицу.

4. Не изменяя нагрузки на электродвигателе подключить сначала конденсатор C_1 , а затем C_2 ($C_2 > C_1$). Показания приборов занести в таблицу. Отключить конденсаторы.

5. Не изменяя нагрузки на электродвигателе подключить сначала реостат R_1 , а затем R_2 ($R_2 > R_1$). Показания приборов занести в таблицу. Отключить реостаты.

6. Увеличить нагрузку до заданного преподавателем значения потребляемой мощности P_2 . Показания приборов занести в таблицу. Повторить опыты с конденсаторами C_1, C_2 и реостатами R_1, R_2 . Установить переключатели «С» и «R» - в среднее положение.

7. Отключить двигатель, для этого установить потенциометр регулировки нагрузки в положение «min», выключатель нагрузки электродвигателя в положение «выкл.», отключить питание.

Таблица

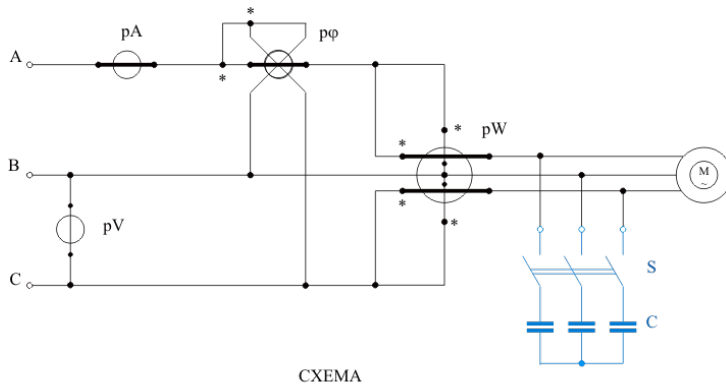
Положение переключателей	P	U	I	cos φ
	[Вт]	[В]	[А]	
0	$P_1 =$			
C_1	$P_1 =$			
C_2	$P_1 =$			
R_1	$P_1 =$			
R_2	$P_1 =$			
0	$P_2 =$			
C_1	$P_2 =$			
C_2	$P_2 =$			
R_1	$P_2 =$			
R_2	$P_2 =$			

Содержание отчета:

- номер, название, цель работы;
- электрическая схема;
- таблица.

Вопросы к зачету:

1. Дать определение активной, реактивной и полной мощностям. Какими буквами их обозначают, в каких единицах они измеряются.
2. Дать определение коэффициента мощности, как его обозначают.
3. Привести примеры активных, активно-индуктивных, чисто реактивных потребителей.
4. Определить величину коэффициента мощности, если в сеть включены:
 - только лампы накаливания;
 - только конденсаторы;
 - асинхронный электродвигатель на холостом ходу (приблизительно);
 - асинхронный электродвигатель с номинальной нагрузкой (приблизительно).
5. Начертить треугольник мощностей (нагрузка - асинхронный двигатель).
6. Используя итоги проведенных измерений указать, как изменяются активная, реактивная, полная мощность, потребляемый ток, коэффициент мощности:
 - при увеличении нагрузки на валу двигателя;
 - при подключении компенсирующих конденсаторов;
 - при подключении реостатов.
7. Определить систему измерительных механизмов приборов, используемых в лабораторной работе.



Обозначение выводов обмоток приборов

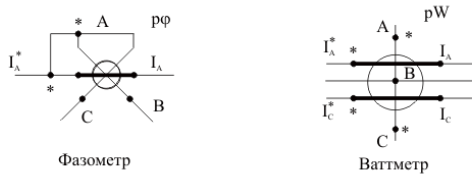
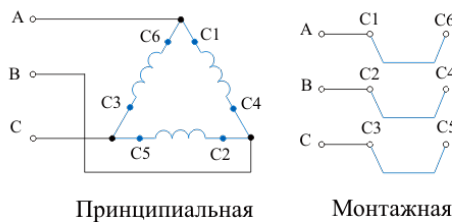


Схема включения обмоток двигателя



Комплект оценочных заданий №7 по Разделу 5. Электроизмерительные приборы и измерения электрических величин, Тема 5.2. Измерение электрических величин (Аудиторная самостоятельная работа).

Название: Поверка электроизмерительных приборов.

Задание: изучить методику:

- расчета многопредельных приборов;
- определение погрешностей и класса точности.

Средства обучения:

1. Лабораторный стенд.
2. Образцовый вольтамперметр М2044.
3. Магазин сопротивлений Р4831.

Порядок выполнения:

Бригада			1	2	3	4	5	6	7	8
Вариант			1	2	3	4	5	6	7	8
р ₁	I _н	тА	5	10	15	20	25	40	30	50
	U _н	В	30	25	20	15	5	30	10	15
р ₂	I _н	тА	300	250	200	150	50	100	250	250
	U _н	В	1	2	5	10	2	5	10	4

1. Определить для прибора р₁ ток полного отклонения I_п и напряжение полного отклонения U_п:

а) собрать схему 1

предел измерения образцового прибора рА₀ – 1,5 тА

б) измерить ток полного отклонения I_п:

- 1) у источника 1 установить ток, равный нулю (для этого ручку потенциометра повернуть в крайнее положение против часовой стрелки). Переключатель установить на источник 1.
- 2) включить тумблер 220В
- 3) включить тумблер «Защита»
- 4) включить тумблер «Источник питания»
- 5) потенциометром 1 установить ток полного отклонения $I_{\Pi} = \dots\dots\dots(\text{тА})$
- 6) потенциометр 1 вернуть в исходное положение, отключить источник питания, разобрать схему
- в) собрать схему 2

предел измерения образцового прибора $pV_0 - 1,5 \text{ тА} - 0,75\text{В}$

г) измерить напряжение полного отклонения U_{Π} :

- 1) потенциометр 1 установить в нулевое положение (для этого ручку потенциометра повернуть в крайнее положение против часовой стрелки).
- 2) включить тумблер «Защита»
- 3) включить тумблер «Источник питания»
- 4) потенциометром 1 установить напряжение полного отклонения $U_{\Pi} = \dots\dots(\text{В})$
- 5) потенциометр 1 вернуть в исходное положение, отключить источник питания, разобрать схему

д) рассчитать сопротивление прибора: $R_f = \frac{U_f}{I_f}$ (Ом)

2. Определить для прибора p_2 ток полного отклонения I_{Π} , напряжение полного отклонения U_{Π} и сопротивление прибора R_{Π} . Для этого повторить действия пункта 1:

- в схеме 1 использовать источник 2, предел измерения образцового прибора $pA_0 - 75 \text{ т}$
- в схеме 2 использовать источник 2, предел измерения образцового прибора $pV_0 - 0,150\text{В}$

3. Расчет шунта:

а) рассчитать сопротивление шунта для прибора p_1 :

$$R_{ш} = \frac{R_{\Pi}}{n-1}, \text{ где } n = \frac{I_H}{I_{\Pi}} - \text{коэффициент шунтирования,}$$

I_H – новый предел измерения тока, выбирается из таблицы вариантов.

б) набрать рассчитанное сопротивление шунта на образцовом магазине сопротивлений, собрать схему 3, подключить к источнику 3 или 4, в зависимости от I_H (клеммы магазина 1 и 9). Предел измерения образцового прибора pA_0 – ближайший больший от I_H .

в) определить погрешности и класс точности прибора:

1) изменяя величину тока от нуля до I_H , снять показания прибора I_H и образцового прибора I_0 , записать в таблицу 1 (снять 5 – 6 точек)

2) подсчитать величины погрешностей по формулам

- абсолютная погрешность $\Delta = I_H - I_0$

- относительная погрешность $\delta = \frac{|I_H - I_0|}{I_0} \cdot 100$

- приведенная погрешность $\gamma = \frac{|I_H - I_0|}{I_{\text{норм}}} \cdot 100$, где $I_{\text{норм}}$ – нормирующее значение

3) определить класс точности

4) результаты опыта и расчетов занести в таблицу 1а.

Таблица 1а

I_0	I_H	Δ	δ	γ	Класс точности Прибор p_1
[тА]	[тА]	[тА]	%	%	

г) рассчитать шунт и определить погрешности, класс точности для прибора p_2 , повторив действия в пункте 3а), б), в). Результаты опыта и вычислений занести в таблицу 1б.

Таблица 1б

I_0	I_H	Δ	δ	γ	Класс точности
[тА]	[тА]	[тА]	%	%	Прибор p_2

4. Расчет добавочного сопротивления.

а) рассчитать добавочное сопротивление для прибора p_1 :

$$R_d = R_{II} (m - 1), \text{ где } m = \frac{U_H}{U_{II}} - \text{коэффициент расширения предела измерения,}$$

U_H – новый предел измерения тока, выбирается из таблицы вариантов

б) набрать рассчитанное дополнительное сопротивление на образцовом магазине сопротивлений, собрать схему 4, подключить к источнику 3 или 4, в зависимости от I_H (клеммы магазина 1 и 9). Предел измерения образцового прибора pU_0 – ближайший больший от U_H .

в) определить погрешности и класс точности прибора:

1) изменяя величину напряжения от нуля до U_H , снять показания прибора U_H и образцового прибора U_0 , записать в таблицу 2 (снять 5 – 6 точек)

2) подсчитать величины погрешностей по формулам

$$\text{- абсолютная погрешность } \Delta = U_H - U_0$$

$$\text{- относительная погрешность } \delta = \frac{|U_H - U_0|}{U_0} \cdot 100$$

$$\text{- приведенная погрешность } \gamma = \frac{|U_H - U_0|}{U_{\text{норм}}} \cdot 100, \text{ где } U_{\text{норм}} - \text{нормирующее}$$

значение

3) определить класс точности

4) результаты опыта и расчетов занести в таблицу 2а.

Таблица 2а

U_0	U_H	Δ	δ	γ	Класс точности
[В]	[В]	[В]	%	%	Прибор p_1

г) рассчитать добавочное сопротивление для прибора p_2 , для этого повторить действия пунктов 4а), б), в). Результаты опыта и вычислений занести в таблицу 2б.

Таблица 2б

U_0	U_H	Δ	δ	γ	Класс точности
[В]	[В]	[В]	%	%	Прибор р ₂

Содержание отчета:

1. Номер, название, цель работы.
2. Электрические схемы.
3. Таблицы.
4. Расчеты.
5. Графики изменения приведенных погрешностей в зависимости от изменения измеряемых величин (по данным таблиц 1а, 1б, 2а, 2б).

Вопросы к зачету:

1. Класс точности прибора 1.0. Чему равна приведенная погрешность прибора
2. Шкала амперметра 0 – 50А. Прибором измерены токи: 3А, 30А. Какое из измеренных значения точнее?
3. С помощью каких приборов проводится расширение пределов измерения на постоянном токе. Как они подключаются в цепь, как выбираются?
4. С помощью каких приборов проводится расширение пределов измерения на переменном токе. Как они подключаются в цепь, как выбираются?

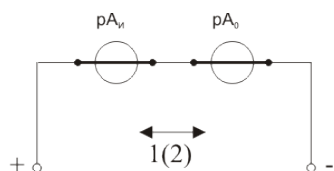


СХЕМА 1

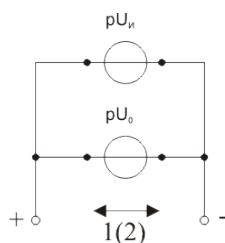


СХЕМА 2

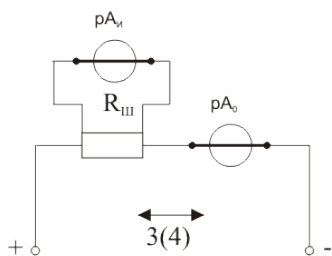


СХЕМА 3

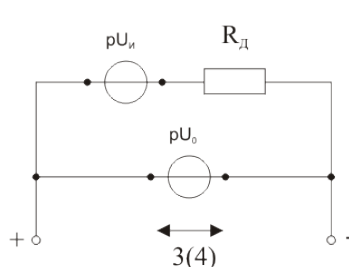


СХЕМА 4

Комплект оценочных заданий №8 по Разделу 5. Электроизмерительные приборы и измерения электрических величин, Тема 5.2. Измерение электрических величин (Аудиторная самостоятельная работа).

Название: Измерение сопротивлений.

Задание: изучение косвенных методов измерения сопротивлений.

Порядок выполнения:

1. Измерение сопротивления реохордным мостом:
 1. Собрать схему 1 (синим цветом изображена калиброванная проволока реохорда).
 2. Переключатель напряжения на входе схемы в положении «0,5 [В]».
 3. Предел измерения амперметра: $\rho A - 50$ [μA].
 4. Эталонное сопротивление $R_0 = 100$ [Ом].
 5. Перемещая скользящий контакт по реохорду, уравновесить мост (т.е. добиться нулевых показаний прибора). По линейке определить l_1 [мм].
 6. Вычислить: $l_2 = 500 - l_1$ [мм]; $R_x = R_0 \frac{l_2}{l_1}$ [Ом].
 7. Результаты занести в таблицу 1.
2. Измерение сопротивления методом одного амперметра (методом замещения):
 1. Собрать схему 2.
 2. Переключатель напряжения на входе схемы в положении «5 [В]».
 3. Предел измерения амперметра: $\rho A - 50$ [μA].
 4. Эталонное сопротивление $R_0 = 100$ [Ом].
 5. Измерить ток в первом (I_1) и во втором (I_2) положении переключателя S.
 6. Вычислить: $R_x = R_0 \frac{I_1}{I_2}$ [Ом].
 7. Результаты занести в таблицу 1.
3. Измерение сопротивления методом одного вольтметра:
 1. Собрать схему 3.
 2. Переключатель напряжения на входе схемы в положении «15 [В]».
 3. Предел измерения вольтметра: $\rho V - 15$ [В].
 4. Измерить напряжение в первом (U_1) и во втором (U_2) положении переключателя S.
 5. Вычислить: $R_x = R_v \left(\frac{U_1}{U_2} - 1 \right)$ [Ом], где R_v – внутреннее сопротивление вольтметра (указано на шкале прибора).
 6. Результаты занести в таблицу 1.

Таблица 1

Реохордный мост				Метод замещения				Метод одного вольтметра			
R_0	l_1	l_2	R_x	R_0	I_1	I_2	R_x	R_v	U_1	U_2	R_x
[Ом]	[мм]	[мм]	[Ом]	[Ом]	[А]	[А]	[Ом]	[Ом]	[В]	[В]	[Ом]

4. Измерение сопротивления методом амперметра и вольтметра:

1. Собрать схему 4.1.
2. Переключатель напряжения на входе схемы в положении «15 [В]».
3. Предел измерения приборов: $\rho A - 100$ [μA]; $\rho V - 15$ [В].
4. Снять показания приборов и вычислить:

$$R_x^* = \frac{U}{I} - \text{без учета внутренних сопротивлений приборов;}$$

$$R_x = \frac{U}{I} - R_A - \text{с учетом внутренних сопротивлений приборов, где } R_A - \text{внутреннее сопротивление амперметра (указано на шкале прибора)}$$

5. Результаты занести в таблицу 2.
6. Собрать схему 4.2.
7. Переключатель напряжения на входе схемы в положении «5 [В]».

8. Предел измерения приборов: pA – 100 [тА]; pV – 15 [В].

9. Снять показания приборов и вычислить:

$$R_x^* = \frac{U}{I} \text{ - без учета внутренних сопротивлений приборов;}$$

$$R_x = \frac{UR_V}{IR_V - U} \text{ - с учетом внутренних сопротивлений приборов, где } R_V \text{ -}$$

внутреннее сопротивление вольтметра (указано на шкале прибора)

10. Результаты занести в таблицу 2.

Таблица 2

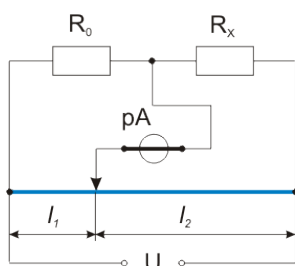
Схема 1					Схема 2				
U	I	R _A	R _X [*]	R _X	U	I	R _V	R _X [*]	R _X
[В]	[тА]	[Ом]	[Ом]	[Ом]	[В]	[тА]	[Ом]	[Ом]	[Ом]

Содержание отчета:

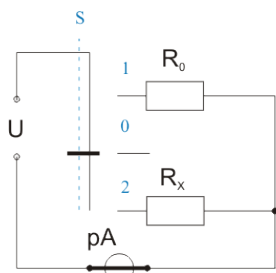
- номер, название, цель работы;
- электрические схемы;
- таблицы;
- расчеты.

Вопросы к зачету:

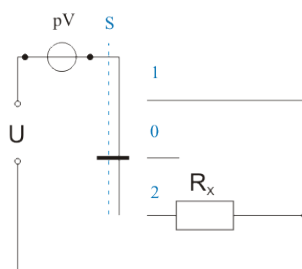
1. Перечислить методы измерения сопротивлений. Какой из них является наиболее точным
2. При измерении реохордным мостом первого сопротивления получено: $l_1 = 490$ мм, при измерении второго: $l_1 = 240$ мм. В каком случае сопротивление измерено точнее, обоснуйте ответ
3. Какое соотношение должно выполняться между измеряемым сопротивлением и внутренними сопротивлениями приборов, чтобы результаты расчетов по формуле $R_x = \frac{U}{I}$ имели незначительную погрешность в схеме 1 и в схеме 2 (метод амперметра и вольтметра)
4. Дайте определение абсолютной и относительной погрешности измерений
5. Вычислить абсолютную и относительную погрешность при определении сопротивления методом замещения (истинным значением считать значение сопротивления, полученное методом реохордного моста) .
6. Вывести формулу: $R_x = R_0 \frac{I_1}{I_2}$ (метод замещения).
7. Вывести формулу: $R_x = R_V \left(\frac{U_1}{U_2} - 1 \right)$ (метод одного вольтметра).



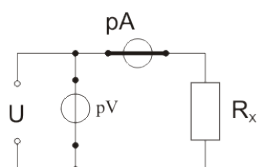
CXEMA 1



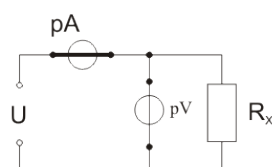
CXEMA 2



CXEMA 3



CXEMA 4.1



CXEMA 4.2

Комплект оценочных заданий №9 по Разделу 5. Электроизмерительные приборы и измерения электрических величин, Тема 5.3. Измерение неэлектрических величин (Аудиторная самостоятельная работа).

Название: Исследование реостатных преобразователей.

Задание: ознакомиться с устройством и работой реле температуры РДК, КРМ и ТW; развитие умения применять теоретические знания в практических ситуациях; формирование ответственности, самостоятельности, умения работать в группе.

Приборы и оборудование:

- стенд по настройке датчиков и реле давления;
- бачок с нагревателями и системой охлаждения.

Порядок выполнения работы:

1. Ознакомиться с расположением реле температуры РДК, КРМ и ТW на стенде.
2. Подготовить к работе бачок с нагревателями и системой охлаждения.
3. Изучить основные требования к технике безопасности при технической эксплуатации систем нагрева.
4. Вычертить таблицы 1 и 2.

Таблица 1

Тип датчика	Температура в баллоне					
	До настройки (пункт 2)			После настройки (пункт 3)		
	Повышение температуры $t1^{\circ}C$	Понижение температуры $t2^{\circ}C$	Дифференциал $t1 - t2$	Повышение температуры $t1^{\circ}C$	Понижение температуры $t2^{\circ}C$	Дифференциал $t1 - t2$
КРМ						

КРД-4									
TW									

Таблица 2

Тип датчика	Параметры	Температура t`C								
		20	30	40	50	60	70	80	90	
Терморезистор	R[Ом]									
Термопара	E[mВ]									

5. Определение настроек реле температуры.

Включить тумблер в ёмкости с датчиками в положение «НАГРЕВ» и определить установки реле на повышение температуры $t1^{\circ}\text{C}$ по термометру и световой сигнализации. Занести показания в таблицу 1. Одновременно заполнять таблицу 2 по показаниям: термометра, милливольтметра и омметра. (Не превышать температуру в ёмкости более 90°C !)

Отключить «НАГРЕВ». Поставить тумблер в ёмкости с датчиками в положение «ОХЛАЖДЕНИЕ». Довести температуру до указанной преподавателем. Определить настройки реле на понижение температуры $t2^{\circ}\text{C}$. Занести измерения в таблицу 1. Вычислить дифференциал $t1^{\circ}\text{C} - t2^{\circ}\text{C}$.

6. По таблице 2 построить графики зависимостей $E=f(t)$: $R=f(t)$.

7. Настройка реле температуры на параметры, указанные преподавателем.

Выполнить все действия пункта 2, но с другими цифрами. Занести показания в таблицу 1.

8. Изучить основные требования к технике безопасности при технической эксплуатации систем нагревания

9. Составить отчет по работе:

- название работы
- цель работы
- таблицы 1 и 2
- графики зависимостей $E=f(t)$: $R=f(t)$
- требования Регистра РФ к системам нагрева и реле
- выводы.

Контрольные вопросы:

1. Устройство и принцип действия реле температуры РДК, КРМ и TW.
2. Устройство и принцип действия датчиков температуры термопары и терморезистора.
3. В чём заключается различие в настройках реле температуры РДК, КРМ и TW.
4. Как построить графики зависимостей $E=f(t)$: $R=f(t)$.
5. Правила работы с реле температуры РДК, КРМ и TW и датчиками температуры термопарами и терморезисторами.

Комплект оценочных заданий №10 по Разделу 6. Электрические машины, Тема 6.1. Электрические машины постоянного тока (Аудиторная самостоятельная работа).

Название: Исследование электродвигателя постоянного тока.

Задание: построение характеристик двигателя постоянного тока с параллельным возбуждением.

Порядок выполнения:

1. Ознакомиться со схемой. Установить: тумблер «нагрузка» в положение «выкл», реостат «нагрузка» в положение «min».
2. Регулировочная характеристика двигателя.
 - 1) Запустить двигатель, снять показания тахометра и амперметра pA_2 (ток возбуждения) и занести в первую графу таблицы 1.
 - 2) Изменяя сопротивление реостата R_B в цепи обмотки возбуждения от 0 до 200 [Ом] снимать показания приборов и заносить в таблицу 1.

Таблица 1

I_B [А]						
n [об/мин]						

3. Рабочие характеристики двигателя.

- 1) Установить $R_B = 0$.
- 2) Снять показания приборов для холостого хода двигателя и занести в таблицу 2.
- 3) Включить тумблер «нагрузка» и, регулируя нагрузку на валу двигателя так, чтобы показания динамометра увеличивались на $0,5 \div 0,7$ [кг] в каждом последующем опыте, снимать показания приборов и заносить в таблицу 2.
- 4) Последний опыт выполнить, когда усилие, создаваемое электромагнитным тормозом достигнет приблизительно 4 [кг].

Таблица 2

Измерено					Вычислено				
F	n	U	I_A	I_B	I	P_1	M	P_2	η
[кг]	[об/мин]	[В]	[А]	[А]	[А]	[Вт]	[Н·м]	[Вт]	[%]

4. Вычислить:

- 1) ток, потребляемый двигателем: $I = I_A + I_B$ [А]
- 2) потребляемая мощность: $P_1 = UI$ [Вт]
- 3) момент на валу двигателя: $M = F g l$ [Н·м], где
 - F - усилие, создаваемое электромагнитным тормозом;
 - $g = 9,8$ [м/с²] - ускорение свободного падения;
 - $l = 0,036$ [м] - плечо силы (расстояние от центра вала до точки крепления нити).
- 4) мощность на валу электродвигателя: $P_2 = \frac{M n}{9,55}$ [Н·м]
- 5) коэффициент полезного действия двигателя: $\eta = \frac{P_2}{P_1} \cdot 100$ [%]

5. Механические и электромеханические характеристики.

1) Механические [$n = f(M)$] и электромеханические [$n = f(I_A)$] характеристики двигателя постоянного тока с параллельным возбуждением представляют собой прямые, поэтому для их построения достаточно иметь две точки.

2) Установить значения сопротивлений в цепи якоря и в цепи возбуждения согласно данным таблицы 3.

3) Снять показания приборов на холостом ходу ($F = 0$; $M = 0$), и при номинальной нагрузке ($F = 3$ [кг]; $M = 1$ [Н·м]), занести их в таблицу 3.

Таблица 3

	$R_{\text{я}}$	$R_{\text{в}}$	M	n	$I_{\text{я}}$
	[Ом]	[Ом]	[Н·м]	[об/мин]	[А]
1	0	0	0		
			1		
2	10	0	0		
			1		
3	20	0	0		
			1		
4	0	200	0		
			1		

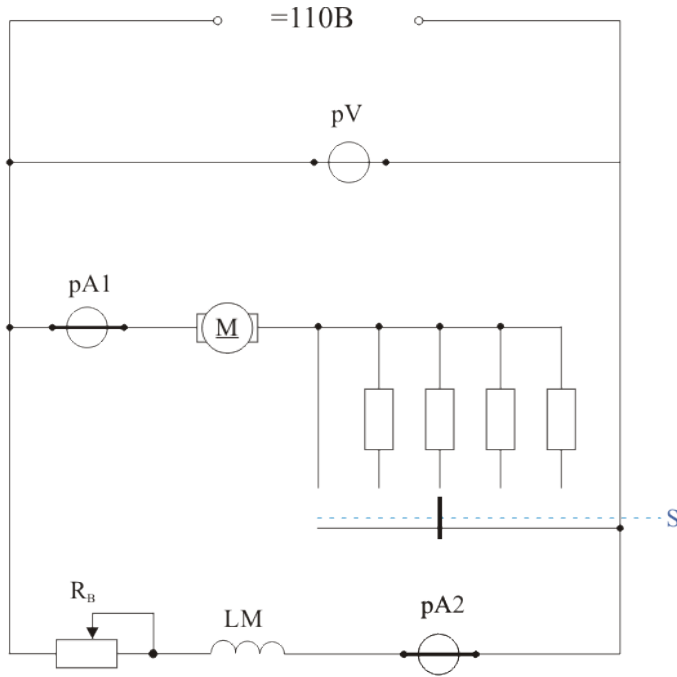
- По данным таблицы 1 построить регулировочную характеристику двигателя $n = f(I_{\text{в}})$ (примерный вид характеристики показан на рис. 1);
- По данным таблицы 2 построить рабочие характеристики $n = f(P_2)$, $\eta = f(P_2)$ (примерный вид характеристики показан рис.2).
- По данным таблицы 3 построить механические $n = f(M)$ и электромеханические $n = f(I_{\text{я}})$ характеристики (примерный вид характеристики показан рис.3).

Содержание отчета:

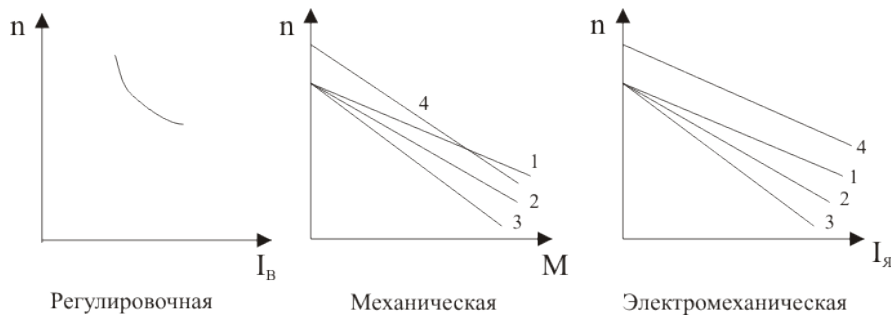
- номер, название, цель работы;
- схема;
- таблицы;
- расчетные формулы;
- характеристики.

Вопросы к зачету:

- Устройство, принцип действия двигателя постоянного тока, маркировка выводов обмоток.
- Перечислить способы регулирования частоты вращения двигателя с параллельным возбуждением.
- Как производится реверс двигателя
- Дайте определение регулировочной, рабочих, механической, электромеханической характеристик. Какой вид имеют эти характеристики
- Что произойдет при обрыве в цепи возбуждения, если двигатель работает на холостом ходу? Что произойдет, если это случится у нагруженного двигателя?
- Область применения двигателей постоянного тока, их достоинства и недостатки.



ХАРАКТЕРИСТИКИ



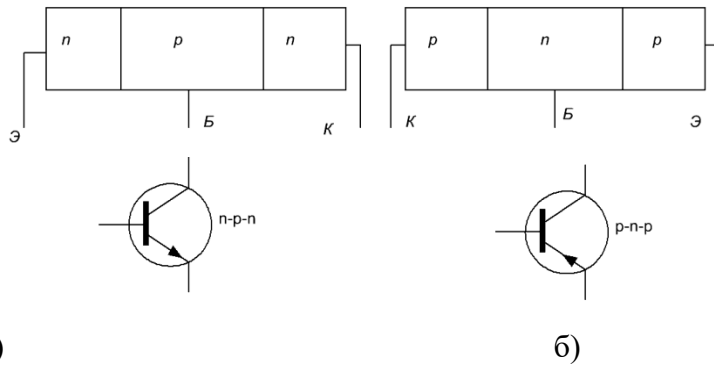
Комплект оценочных заданий №11 по Разделу 7. Основы электроники, Тема 7.1. Полупроводники (Аудиторная самостоятельная работа).

Название: Исследование работы транзистора в схеме с общим эмиттером.

Задание: ознакомиться с устройством и принципом действия полупроводникового транзистора и получить практические навыки по исследованию входных и выходных характеристик транзистора.

Краткие теоретические и справочно-информационные материалы:

Биполярный транзистор представляет собой трехэлектродный полупроводниковый прибор с двумя электронно-дырочными переходами, имеет три вывода и предназначен для усиления и генерирования электрических сигналов. Электронно-дырочные переходы в транзисторе образуются тремя областями различной электропроводности. В зависимости от порядка чередования областей транзисторы могут быть типов p-n-p и n-p-n. В обоих случаях транзистор содержит два p-n (или n-p)-перехода. На рис. 1, а, б показано условное обозначение транзисторов типов p-n-p и n-p-n.



а)

б)

Рис. 1. Условные изображения транзисторов разных типов:

а) — транзистор п-р-п типа; б) — транзистор р-п-р типа

Крайний, сильно легированный спой с меньшей площадью называется эмиттером, а слой с большей площадью - коллектором. Средний слой транзистора называют базой. Биполярный транзистор можно представить в виде эквивалентной схемы (рис. 2.)

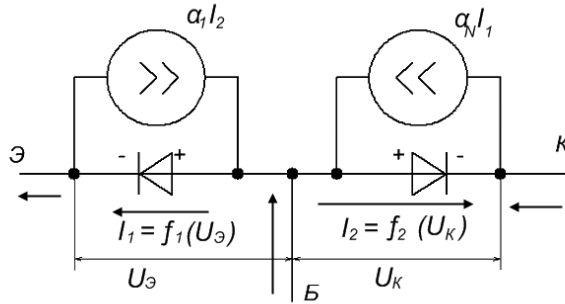
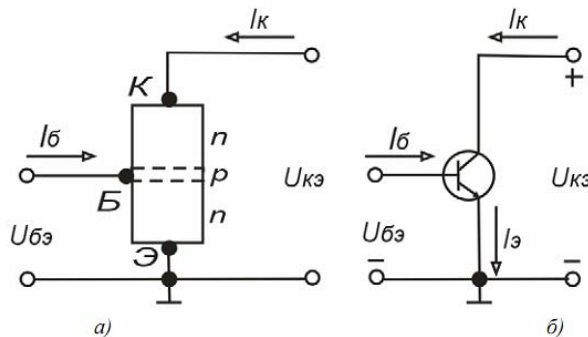


Рис. 3.2. Эквивалентная схема биполярного транзистора

В схеме с общим эмиттером ток базы управляет током коллектора, в схеме с общим коллектором ток базы управляет током эмиттера. Наиболее часто используют транзисторы при их включении по схеме с общим эмиттером. Входным напряжением в схеме с общим эмиттером является $U_{БЭ}$. На базе должно быть отрицательное напряжение (в случае транзистора типа р-п-р, чтобы первый переход оказался открытым). Выходным напряжением здесь является $U_{КЭ}$. Напряжение на коллекторе также должно быть отрицательным относительно эмиттера, а чтобы второй переход был закрытым, напряжение на коллекторе по модулю должно превышать напряжение на базе.

Принцип действия транзистора, включенного по схеме с общим эмиттером, показан на рис. 3.



а)

б)

Рис.3. Транзистор типа п-р-п: а) - структура; б) -условное обозначение

Структура транзистора типа п-р-п, включенного по схеме ОЭ (рис.3, а). Условное обозначение такого транзистора приведено на рис. 3. б. Для удобства отсчета потенциалов эмиттер транзистора заземлим. Входным электродом транзистора является база р-типа, выходным - коллектор п-типа. В соответствии с изложенным ранее между базой и

эмиттером подается небольшое положительное напряжение $U_{БЭ}$, а между коллектором и эмиттером напряжение $U_{КЭ}$ также положительное и большее, чем $U_{БЭ}$ (несколько вольт). Тогда на переходах транзистора получаются напряжения, соответствующие его работе в усилительном режиме.

При подаче указанных напряжений в структуре транзистора происходят следующие явления. Поскольку на эмиттерный p-n-переход подано прямое напряжение, возникает инжекция, т. е. введение электронов из эмиттера в базу. Одновременно инжектируют и дырки из базы в эмиттер, но этим явлением можно пренебречь, т. к. база имеет меньшую концентрацию примесей по сравнению с эмиттером, а, следовательно, и меньшую концентрацию носителей заряда. Небольшая часть инжектированных электронов (1-3 %) рекомбинирует с дырками базы. За счет этого по проводу, соединенному с базой, будет протекать небольшой ток базы I_b . Остальная часть электронов ($\alpha = 0,97-0,99$) проникает далее в коллектор. Этому способствует положительный заряд коллектора, а также то, что базу намеренно выполняют очень тонкой (порядка 1 мкм).

Из такого рассмотрения легко понять механизм усиления схемы ОЭ по току и напряжению. Действительно, пусть за счет входного переменного сигнала напряжение $U_{БЭ}$ изменяется. Это приведет к значительным колебаниям инжектированного эмиттером тока. Наиболее значительная часть этого тока будет протекать в коллектор, а на долю базы опять будет приходиться только небольшая часть тока. Это означает, что хотя входной ток базы небольшой, однако он вызывает значительные колебания тока на выходе. Если же в коллекторную цепь включить резистор с достаточно большим сопротивлением, то в соответствии с законом Ома колебания тока вызовут увеличение амплитуды колебания напряжения, т. е. произойдет усиление сигнала и по току, и по напряжению. Поскольку полярность напряжений, подаваемых на базу и коллектор, положительная, обе цепи можно питать от одного источника, на базу напряжение подают с помощью делителя, т. к. оно должно быть небольшим.

Параметры транзистора можно определить по его входным и выходным характеристикам. Входные характеристики транзистора, включенного по схеме с общим эмиттером, представляют собой зависимости тока базы от напряжения на базе:

$$I_b = f(U_b) \text{ при } U_{кэ} = const.$$

На рис. 4. приведены входные характеристики транзистора при его включении с общим эмиттером.

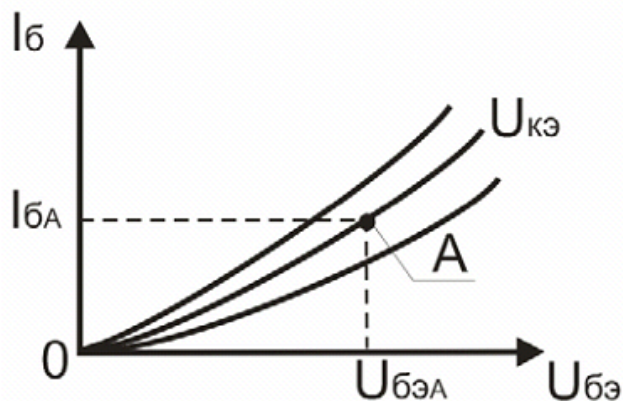


Рис. 4. Входная характеристика транзистора

При открытом первом переходе ток базы I_b (т. е. входной ток) сильно зависит от прямого напряжения на базе $U_{БЭ}$ и мало зависит от обратного напряжения $U_{КЭ}$ (при его большом значении).

При увеличении обратного напряжения $U_{кэ}$ входная характеристика немного смещается вниз, что объясняется уменьшением тока базы из-за увеличения тока коллектора.

Используя входную характеристику транзистора, можно определить его входное сопротивление $R_{вх}$ для определенного положения рабочей точки А. Для этого при постоянном напряжении на коллекторе $U_{кэ}$ задают приращение тока базы ΔI_b и определяют получающееся при этом изменение напряжения на базе $\Delta U_{бэ}$. Входное сопротивление транзистора определяют как отношение

$$R_{вх} = \frac{\Delta U_{бэ}}{\Delta I_b}$$

Выходные характеристики транзистора, включенного по схеме с общим эмиттером, представляют собой зависимости коллекторного тока от напряжения на коллекторе:

$$I_k = f(U_{кэ}) \text{ при } I_b = \text{const.}$$

На рис. 5. приведены выходные характеристики транзистора включенного по схеме с общим эмиттером.

С увеличением тока базы I_b характеристики смещаются вверх. Связь между током коллектора I_k и током базы I_b определяется коэффициентом передачи тока базы

$$\beta = \frac{\Delta I_k}{\Delta I_b},$$

который легко можно выразить через известный коэффициент передачи тока эмиттера α :

$$\beta = \Delta I_k / \Delta I_b = \Delta I_k / (\Delta I_э - \Delta I_k) = \alpha / (1 - \alpha).$$

Коэффициент передачи тока базы β зависит от напряжения на коллекторе $U_{кэ}$ и от тока эмиттера $I_э$.

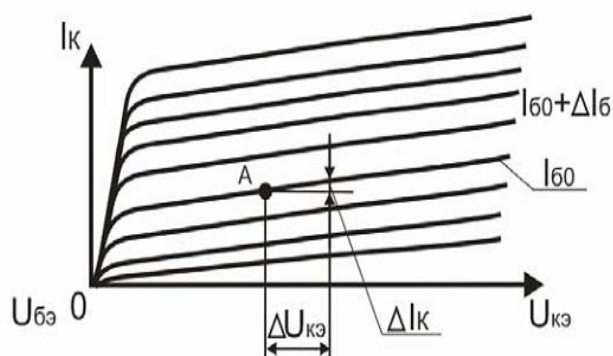


Рис. 5. Выходные характеристики транзистора

При малых напряжениях на коллекторе $|U_{кэ}| < |U_{бэ}|$ транзистор переходит в режим насыщения, при котором неосновные заряды инжектируются в базу не только эмиттером, но и коллекторными переходами. Для сохранения тока базы неизменным (т. к. характеристики снимают при $I_b = \text{const}$) нужно уменьшить напряжение на базе, что приводит к резкому уменьшению токов эмиттера и коллектора. В этом месте выходные характеристики имеют резкий спад, коэффициент передачи тока базы β резко уменьшается, эффективность управления коллекторным током снижается.

По выходным характеристикам можно определить также выходное сопротивление транзистора $R_{вых}$. Для этого в рабочей точке А при $I_b = \text{const}$ задают приращение коллекторного напряжения $\Delta U_{кэ}$ и определяют получающееся при этом приращение тока коллектора ΔI_k . Выходное сопротивление транзистора находят как отношение:

Средства обучения:

1. Справочник по полупроводниковым транзисторам
2. Испытательный стенд «Биполярный транзистор»

Практические задачи, задания, упражнения:

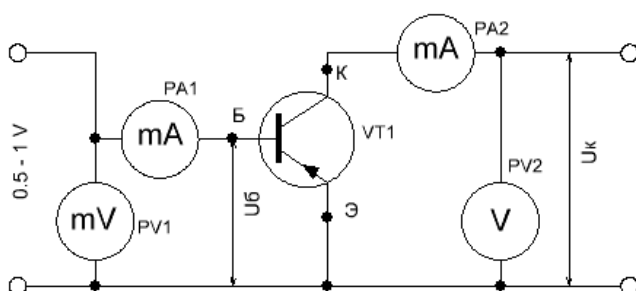
1. Построить входные характеристики транзистора.
2. Построить выходные характеристики транзистора

Контрольные вопросы:

1. Объяснить принцип действия транзистора.
2. Привести возможные схемы включения транзистора.
3. Как определить параметры транзистора с помощью входных и выходных характеристик?

Порядок выполнения:

1. Изучить схему на испытательном стенде



2. Изменяя напряжение базы U_b от 0 до 230 мВ, измерьте по прибору PA1 ток базы I_b для двух фиксированных значений коллекторного напряжения: $U_k = 0$; $U_k = 3V$; $U_k = 7V$. полученные результаты отразить в таблице 1.

3. Изменяя коллекторное напряжение U_k от 0 до 10 V, измерьте по прибору PV2 коллекторный ток I_k для двух фиксированных значений тока базы: $I_b = 2$ мА; $I_b = 3$ мА; $I_b = 4$ мА. полученные результаты отразить в таблице 2.

4. На основании полученных результатов построить графики входных и выходных вольтамперных характеристик.

Правила оформления работы:

- название лабораторной работы;
- цель;
- перечень и номинальные данные используемой аппаратуры;
- схема лабораторной установки;
- входные и выходные характеристики исследованного транзистора;
- экспериментальное определение характеристики исследованного транзистора;
- выводы.

Работа оформляется в тетради для лабораторных работ. Рецензируется преподавателем, защита осуществляется после получения допуска.

Таблица 1

Входные характеристики транзистора

$U_{бэ}$ мВ	I_b мА		
	$U_k=0V$	$U_k=3V$	$U_k=7V$
0			
100			
150			
200			
250			

Комплект оценочных заданий №12 по Разделу 7. Основы электроники, Тема 7.2. Выпрямители, сглаживающие фильтры и стабилизаторы напряжения (Аудиторная самостоятельная работа).

Название: Исследование одно- и двухполупериодного выпрямителя.

Задание: анализ процессов в схемах выпрямительного диодного моста. Исследование осциллограмм входного и выходного напряжения для выпрямительного моста.

Краткие теоретические и справочно-информационные материалы:

В качестве источников питания различных электронных устройств часто используют выпрямители. В состав выпрямителя (рис. 1) входят следующие основные элементы: трансформатор: Tr – устройство для преобразования напряжения переменного тока питающей сети в требуемое переменное напряжение и разделения электрических цепей, вентиль B – прибор, обладающий односторонней проводимостью электрического тока, фильтр Φ – устройство, обеспечивающее необходимое ослабление пульсации выпрямленного напряжения.

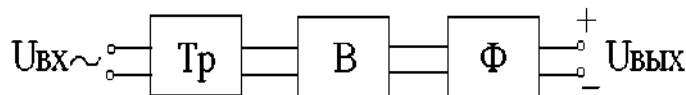


Рис. 1. Выпрямитель

Вентиль преобразует переменное напряжение в пульсирующее, что обеспечивается его свойством односторонней проводимости. При прямом напряжении вентиль имеет сопротивление, близкое к нулю, а при обратном напряжении его сопротивление становится очень большим. В качестве вентиля можно использовать ламповые диоды, различные газоразрядные приборы, газотроны, тиратроны, игнитроны и др. Однако в настоящее время большинство выпрямителей выполняют на полупроводниковых диодах германиевых и кремниевых. Силовые полупроводниковые вентили по сравнению с другими имеют ряд преимуществ: более высокий КПД, постоянная готовность к работе, большой срок службы, малая масса и габариты, высокая надежность.

Вольтамперная характеристика полупроводникового диода (рис. 2, б) отличается от идеальной характеристики вентиля (рис. 2, а), т. к. при обратном напряжении диод проводит ток. Однако у хороших полупроводниковых диодов обратные токи весьма малы и несущественно влияют на работу выпрямителя.

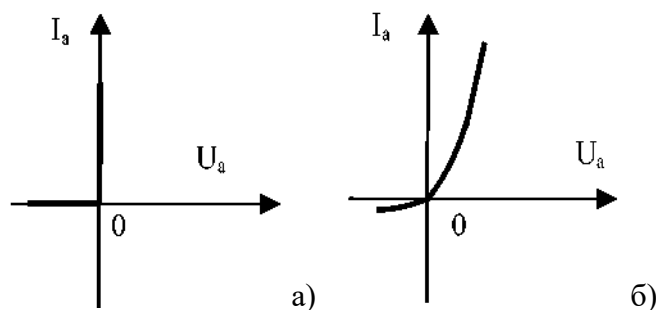


Рис. 2. Вольтамперная характеристика

На рис. 3 представлена простейшая схема однополупериодного выпрямителя, в состав которой входят трансформатор T , вентиль VD и активная нагрузка R . Диаграммы напряжений и тока в схеме однополупериодного выпрямителя показаны на рис. 4.

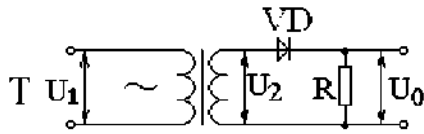


Рис. 3. Простейшая схема

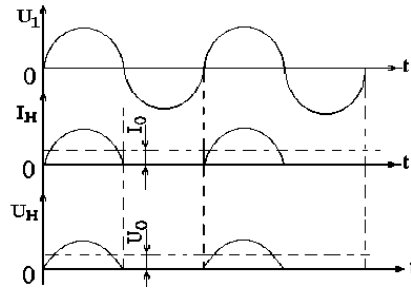


Рис. 4. Диаграммы напряжений и тока в

Ток в цепи нагрузки, включенной последовательно с вентиляем, проходит лишь в те моменты времени, когда к вентилю приложено прямое напряжение. Каждые полпериода напряжение вторичной обмотки трансформатора меняет свой знак. Поэтому в течение одной половины периода к вентилю прикладывается прямое напряжение, в течение следующего полупериода – обратное. Через вентиль и нагрузку ток проходит только в одном (прямом) направлении, т. е. ток в нагрузке получается постоянным по направлению, но пульсирующим. Выпрямленное напряжение совпадает по форме с выпрямленным током. Частота пульсаций выпрямленного напряжения равна частоте сети. Пульсирующие ток и напряжение содержат постоянные составляющие. Среднее за период значение выпрямленного (пульсирующего) напряжения, т. е. его постоянная составляющая, определяется величиной $U_0 = U_{2m}/\pi$, где U_{2m} – амплитудное значение напряжения во вторичной обмотке трансформатора, или $U_0 = \sqrt{2}U_2/\pi = 0,45U_2$, где U_2 – действующее значение напряжения.

Максимальное значение обратного напряжения, прикладываемого к вентилю, равно амплитудному значению U_{2m} :

$$U_{обр.м} = U_{2m} = \pi U_0$$

Качество выпрямителя характеризуется отношением постоянной составляющей выпрямленного напряжения к действующему значению переменного напряжения: U_0/U_2 . Чем больше значение этого отношения, тем выше качество схемы выпрямителя. Для однополупериодного выпрямителя $U_0/U_2 = 0,45$.

Важным требованием к выпрямителю является снижение переменной составляющей выпрямленного напряжения при получении постоянной составляющей. Выполнение этого требования характеризуется коэффициентом пульсаций K_n , равным отношению амплитудного значения переменной составляющей выпрямленного напряжения к его постоянной составляющей: $K_n = U_m/U_0$.

Коэффициент пульсаций часто определяют по первой гармонике: $K_{n1} = U_{m1}/U_0$, где U_{m1} – амплитуда первой гармоники выпрямленного напряжения. Для однополупериодного выпрямителя $K_{n1} = 1,57$.

К выпрямителям предъявляется также требование, касающееся режима работы вентиляей: обратное напряжение, прикладываемое к закрытым вентилям, не должно намного превышать выпрямленное напряжение. Выполнение этого требования характеризуется отношением максимального значения обратного напряжения к среднему значению выпрямленного: $U_{обр.м}/U_0$.

Для однополупериодного выпрямителя: $U_{обр.м}/U_0 = \pi$.

Схемы однополупериодных выпрямителей имеют ряд существенных недостатков: малое значение выпрямленного напряжения, большой коэффициент пульсаций и др. На практике часто используют различные схемы двухполупериодных выпрямителей. На рис. 5, а, б представлены схемы двухполупериодного выпрямителя с выводом от середины вторичной обмотки трансформатора и мостовая схема. Наиболее распространена из них

мостовая схема, в которой не требуется трансформатор, имеющий отвод от середины вторичной обмотки.

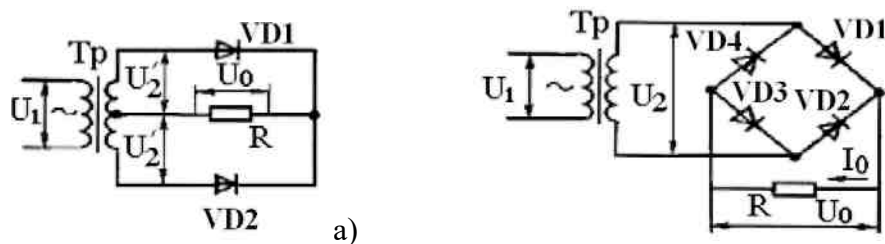


Рис. 5. Двухполупериодные выпрямители: а) – схема двухполупериодного выпрямителя с выводом от середины вторичной обмотки трансформатора; б) – мостовая схема

Четыре вентилля схемы образуют мост, к одной диагонали которого присоединяются концы вторичной обмотки трансформатора, а к другой нагрузка выпрямителя. Вентили в схеме работают поочередно попарно: при положительной полуволне напряжения U_2 , которая соответствует прямому напряжению вентилля D_1 , ток проходит через D_1 нагрузку и D_3 , а при отрицательной полуволне напряжения U_2 соответствующей прямому напряжению вентилля D_2 ток проходит через D_2 нагрузку и D_4 . На рис. 6 представлены диаграммы напряжений и тока в мостовой схеме. Частота пульсаций выпрямленного напряжения здесь в два раза больше, чем в однополупериодной схеме, что увеличивает среднее значение выпрямленного напряжения:

$$U_0 = 2 U_{2m} / \pi = 2 \sqrt{2} U_2 / \pi.$$

Коэффициент пульсаций выпрямленного напряжения по первой гармонике $K_{n1} = 0,667$.

Максимальное значение обратного напряжения, прикладываемого к закрытым вентиллям, равно амплитудному значению напряжения U_{2m} . т. к. падение напряжения на открытых вентиллях близко к нулю, т. е.

$$U_{\text{ОБР}m} = U_{2m} = \pi U_0 / 2 = 1,57 U_0.$$

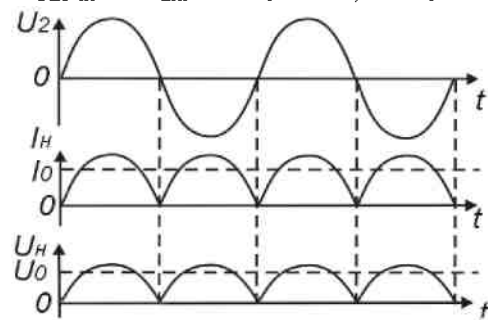


Рис. 6. Диаграммы напряжения и токов в мостовой схеме

Простейшие схемы выпрямителей имеют большой коэффициент пульсаций выпрямленного напряжения. Поэтому далее предусматривают сглаживающие фильтры. Обычно используют Г- или П-образные фильтры, включающие в себя дроссели, конденсаторы и резисторы. Чаще всего используют LC-фильтры (рис. 7, а, б), обеспечивающие хорошее сглаживание пульсаций при различных нагрузках.

Конденсатор фильтра C включают параллельно нагрузке R . Тогда при выполнении условия $X_c = 1 / (\omega C) \ll R$ конденсатор сильно шунтирует нагрузку по переменной составляющей и значительно уменьшает переменное напряжение на нагрузке.

Дроссель L включают последовательно с нагрузкой R . При выполнении условия $X_L = \omega L \gg R$ переменное напряжение с выхода выпрямителя задерживается на дросселе фильтра и в нагрузку не попадает. Одновременное включение L и C дает большой эффект сглаживания пульсаций выпрямленного напряжения. Качество фильтра оценивают

коэффициентом сглаживания $K_{\text{сгл}} = K_{\text{п. вх}} / K_{\text{п. вы}}$, где $K_{\text{п. вх}}$ и $K_{\text{п. вы}}$ – коэффициенты пульсаций выпрямителя на входе и выходе фильтра. Чем больше $K_{\text{сгл}}$, тем эффективнее работает фильтр.

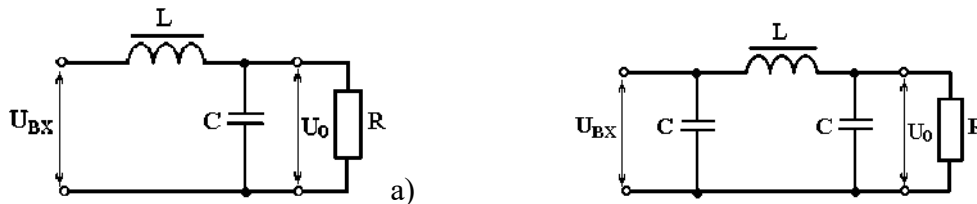


Рис. 7. Схемы использования LC-фильтров для сглаживания пульсаций при различных нагрузках: а) - Г-образный фильтр, б) - П-образный фильтр

При работе выпрямителя часть выпрямленного напряжения падает на активном сопротивлении вторичной обмотки трансформатора, на прямом сопротивлении открытого вентиля, на элементах сглаживающего фильтра. С увеличением выпрямленного тока I_0 подобные потери напряжения увеличиваются, а напряжение на нагрузке U_0 уменьшается. Зависимость $U_0 = f(I_0)$ называют внешней характеристикой выпрямителя (рис. 8).

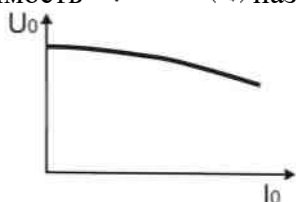


Рис. 8. Внешняя характеристика выпрямителя

Чем меньше изменяется напряжение на нагрузке U_0 при изменении тока I_0 , тем выше качество выпрямителя.

Практические задачи, задания, упражнения:

1. Изучить схемы стенда «Выпрямители» дать описание типов выпрямителей.
2. Снять и построить вольтамперную характеристику мостового выпрямителя.
3. Зарисовать осциллограмму изменения выходного напряжения.

Порядок выполнения:

1. Изучить устройство, принцип действия и область применения однофазного мостового выпрямителя.

2. Начертить схему установки и таблицу для снятия характеристик.

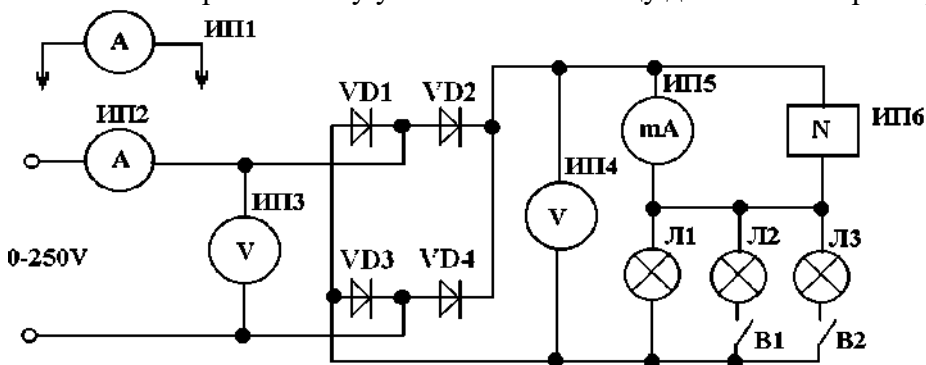


Рис. 9. Схема лабораторной установки:

ИП1 – амперметр переменного тока ~ 1 mA; ИП2 – миллиамперметр переменного тока 300 mA; ИП3 – вольтметр переменного тока 250 V; ИП4 – вольтметр постоянного тока 450 V; ИП5 – миллиамперметр постоянного тока 300 mA; ИП6 – осциллограф электронный; Д1-Д4 – диоды КД 209А; Л1-Л3 – нагрузочные лампы; В1, В2 – тумблеры

1. Соберите схему согласно рис. 9.

2. Установите на блоке питания переключатель ЛАТР в положение « $\sim 0-250$ V».

3. Подключите схему к клеммам питания « $\sim 0-250\text{ V}$ » приборного штатива.
4. Изменяя напряжение на входе выпрямителя от 0 до 250 V, снимите и постройте вольтамперную характеристику однофазного мостового выпрямителя.
5. Показания приборов занесите $I_{\text{выпр}} = f(U_{\text{выпр}})$ в табл. 1.

Правила оформления работы:

- указать входные и выходные параметры выпрямителей;
- схема лабораторной установки однофазного и трехфазного мостового выпрямителя;
- таблицы с экспериментальными данными;
- рисунки с экрана осциллографа;
- выводы.

Работа оформляется в тетради для лабораторных работ. Рецензируется преподавателем, защита осуществляется после получения допуска.

Таблицы и выводы:

Таблица 1

Параметры	Однофазный выпрямитель											
	0	20	50	100	120	140	160	180	200	220	250	
При активной нагрузке												
U _{вып} , В												
I _{вып} , А												
I ₂ , А												
При активно-индуктивной нагрузке												
U _{вып} , В												
I _{вып} , А												
I ₂ , А												
При активно-емкостной нагрузке												
U _{вып} , В												
I _{вып} , А												
I ₂ , А												

Контрольные вопросы:

1. Пояснить назначение элементов схемы выпрямителя.
2. Изобразить вольтамперную характеристику вентилля.
3. Какие элементы можно использовать в качестве вентилей?
4. Перечислить известные вам схемы выпрямителей.
5. От чего зависит частота пульсаций выпрямленного напряжения?
6. Дать определение коэффициентов пульсаций и сглаживания
7. Из каких соображений выбирают элементы сглаживающего фильтра?
8. Изобразить внешнюю характеристику выпрямителя. Изменится ли она при подключении к выпрямителю сглаживающего фильтра?

Комплект оценочных заданий №13 по Разделу 7. Основы электроники, Тема 7.2. Выпрямители, сглаживающие фильтры и стабилизаторы напряжения (Аудиторная самостоятельная работа).

Название: Исследование работы стабилизаторов.

Задание: изучить принципы построения параметрического стабилизатора напряжения, исследовать нагрузочную способность, определять амплитуду пульсаций выходного напряжения.

Краткие теоретические и справочно-информационные материалы:

Электропитание маломощных цепей электронных схем с небольшим пределом изменения тока потребления осуществляется от параметрических стабилизаторов напряжения (ПСН). Кроме того - ПСН широко используются в качестве источников опорного напряжения в компенсационных стабилизаторах напряжения и тока.

Для стабилизации постоянного напряжения в ПСН применяются элементы с нелинейной вольтамперной характеристикой, например, кремниевые стабилитроны.

Принципиальная схема исследуемого ПСН приведена на рис.1. Диоды $V1 \div V4$ представляют собой мостовой выпрямитель, конденсаторы $C1 - C2$ - фильтрующие, $R1$ - ограничительный резистор, $R2$ - нагрузочный резистор, $V5$ - кремниевый стабилитрон, PA - измеритель тока.

При увеличении напряжения на входе параметрического стабилизатора напряжения ток через стабилитрон в соответствии с его ВАХ резко увеличивался (рис.2), что приводит к увеличению тока через резистор $R1$ и соответствующему увеличению падения напряжения на этом резисторе. Напряжение на стабилитроне, а следовательно, и на нагрузке (резистор $R2$) при этом практически не меняется. При уменьшении напряжения, наоборот, падение напряжения на $R1$ уменьшается таким образом, что напряжение на стабилитроне и нагрузке остается неизменным. Значение изменения напряжения на стабилитроне $V5$

($\pm \Delta U_n$) зависит от изменения входного напряжения ($\pm \Delta U_{вх}$) сопротивления ограничивающего резистора $R1$ и дифференциального сопротивления стабилитрона

$$r_d = \frac{\Delta U_{cm}}{\Delta I_{cm}}$$

Коэффициент стабилизации (по входному напряжению) схемы ПСН

$$K_{cm} = \frac{\Delta U_{вх} \cdot U_n}{\Delta U_n \cdot U_{вх}} \approx \frac{U_n \cdot R_1}{U_{вх} \cdot R_2}$$

Внутреннее сопротивление ПСН определяется в основном дифференциальным сопротивлением стабилитрона.

Температурный коэффициент напряжения r_t стабилитрона определяет величину отклонения выходного напряжения ПСН при изменении температуры. Для стабилитронов с $U_{ст} > 5,5$ В при повышении температуры напряжение на стабилитроне возрастает. Поэтому температурная компенсация в этом случае может быть достигнута включением последовательно со стабилитроном диодов в прямом направлении, но при этом возрастает внутреннее сопротивление ПСН за счет дифференциальных сопротивлений термокомпенсирующих диодов в прямом направлении, которое зависит от выбранного типа диода и режима его работы.

Средства обучения:

Лабораторный стенд «Стабилизаторы»; Осциллограф С1-55.

Практические задачи, задания, упражнения:

1. Определить номинальное значение тока нагрузки, для указанных комбинаций элементов ПСН.
2. Произвести аналитический расчет ПСН, сравнить с действующими значениями.

Порядок выполнения:

Изучить схему ПСН (рис.1). Включить стенд провести измерения работы ПСН по приборам стенда контролировать режимы работы стабилизатора.

При помощи двухлучевого осциллографа измерить и зарисовать в масштабе величину пульсации на входе ПСН, в точках Х3, Х4 схемы при наличии конденсатора С1 и без него, и на выходе напряжения (гнезда 3,4 схемы рис.1).

Исследовать работу ПСН. Определить пределы тока нагрузки I_H , обеспечивающие устойчивую стабилизацию напряжения при изменении R2. При выполнении необходимо проводить измерение амплитуды пульсаций U_n стабилизированного напряжения U_H с помощью милливольтметра 2 и осциллографа. Результаты исследований свести в таблицу.

Правила оформления работы:

- цель работы;
- схема электрическая принципиальная исследуемого ПСН;
- расчет схемы ПСН при $U_{вх} = 15 В$, $U_H = 7,8 В$ $I_H = 5 мА$;
- результаты измерений, сведенные в таблицу, и необходимые графики;
- выводы о работе, недостатки преимущества и область применений ПСН.

Работа оформляется в тетради для лабораторных работ. Рецензируется преподавателем, защита осуществляется после получения допуска.

Таблицы и выводы:

Таблица 1.

Входные и выходные величины параметрического стабилизатора

Величина сопротивления; R2, Ом	$U_{вх}$, В	U_H , В (осциллограф)	U_n , мВ (осциллограф)	$U_n \cdot мВ$ (ЛВЙ2)

Контрольные вопросы:

1. Объясните назначение элементов схемы ПСН.
2. Что такое коэффициент стабилизации и как зависит его величина от режимов работы элементов схемы?
3. Объясните, что означает увеличение и уменьшение нагрузки стабилизатора?
4. Как влияет величина сопротивления нагрузки на коэффициент стабилизации?
5. Дайте определение дифференциального сопротивления стабилитрона.
6. Какие паспортные параметры стабилитронов следует учитывать при расчете ПСН?
7. Объясните методику расчета ПСН.

Комплект оценочных заданий №14 по Разделу 7. Основы электроники, Тема 7.3. Электронные усилители (Аудиторная самостоятельная работа).

Название: Исследование работы электронных усилителей.

Задание: изучить построение и работу усилителя низкой частоты на транзисторе. Исследовать амплитудную и частотную характеристики.

Краткие теоретические и справочно-информационные материалы:

Резистивный каскад является основным типом каскадов усилителей на транзисторах. Основными параметрами усилительного каскада являются коэффициент усиления по напряжению $K_U = U_{вых}/U_{вх}$; коэффициент усиления по току $K_I = I_{вых}/I_{вх}$; коэффициент усиления по мощности $K_P = P_{вых}/P_{вх} = K_U \cdot K_I$.

В связи с тем, что восприятие органов чувств человека подчиняется логарифмическому закону, коэффициенты усиления нередко выражаются в децибелах или неперах, для чего пользуются соотношениями

$$K_U [дБ] = 20 \lg K_U; K_I [дБ] = 20 \lg K_I; K_P [дБ] = 10 \lg K_P;$$

$$K_U [неп] = e^{0,1} K_U; K_I [неп] = e^{0,1} K_I; K_P [неп] = 0,5 e^{0,1} K_P$$

Амплитудной характеристикой усилителя называют зависимость амплитуды напряжения сигнала на выходе от амплитуды напряжения сигнала на входе. Усилитель

может усиливать подводимые к его входу сигналы с напряжением не ниже $U_{вх\ min}$, так как более слабые сигналы заглушаются напряжением собственных шумов усилителя и не выше $U_{вх\ max}$, так как иначе усилитель вносит очень большие нелинейные искажения. Отношением $U_{вх\ max}/U_{вх\ min}$ характеризуется диапазон напряжений сигнала, усиливаемых данным усилителем без чрезмерных помех и искажений, и $D = \frac{U_{вх\ max}}{U_{вх\ min}}$ называется динамическим $D(dB) = 20 \lg D = 20 \lg \frac{U_{вх\ max}}{U_{вх\ min}}$ диапазоном усилителя

Частотная характеристика (амплитудно-частотная) - это зависимость коэффициента усиления от частоты. Простейший усилительный каскад на транзисторе, включенный по схеме с общим эмиттером, приведен на рисунке. 1.

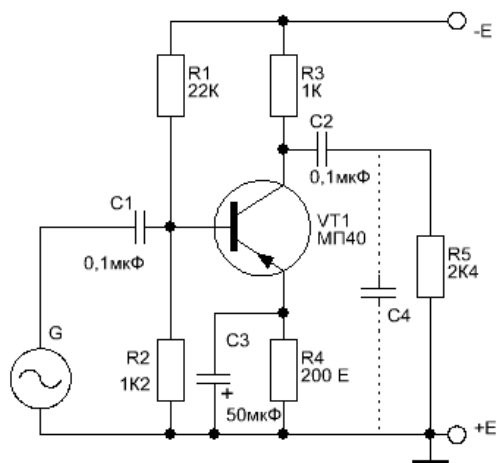


Рис 1. Усилитель низкой частоты

Нагрузкой коллекторной цепи является резистор $R3$, резисторы $R1, R2$ обеспечивают подачу начального смещения на базу транзистора $VT1$, $R4$ вместе с $C1$ и $R2$ являются элементами схемы стабилизации рабочей точки. Конденсатор $C3$ шунтирует резистор $R4$ по переменному току, так как величина емкости $C3$ значительна. Конденсаторы $C1$ и $C2$ - разделительные.

При подаче на вход усилителя напряжения сигнала неизменной амплитуда при различных частотах УНЧ выходное напряжение в зависимости от частоты сигнала будет изменяться, так как сопротивление конденсаторов $C1, C2$ на разных частотах различно, с уменьшением частота входного сигнала величина сопротивления конденсаторов $C1, C2$ увеличивается, следовательно, $U_{вх}$ уменьшается. С увеличением частоты сопротивление конденсаторов, шунтирующих $R4$, уменьшается, что также уменьшает величину $U_{вх}$. Поэтому, чтобы $U_{вх}$ осталось постоянным ($K_v = const$) в требуемом диапазоне частот, величину емкости конденсаторов $C1, C2$ стремятся сделать как можно большей, а $C3$ стремятся уменьшить до минимума.

Средства обучения:

Осциллограф СИ-55, лабораторный стенд УНЧ.

Практические задачи, задания, упражнения:

1. Изучить принцип работы усилителя низкой частоты представленный на лабораторном стенде.
2. Исследовать амплитудную характеристику УНЧ
3. Исследовать и построить амплитудно-частотную характеристику усилителя.
4. Исследовать прохождение импульсных сигналов на четырех фиксированных частотах:
 $f1=50\text{Гц}$ $f2=1\text{кГц}$ $f3=10\text{кГц}$ $f4=50\text{кГц}$

5. Определить K_u [ДБ]

Порядок выполнения:

Проверить режим работы УНЧ по постоянному току и рассчитать токи $I_{a_1}, I_{a_2}, I_k, I_b$. При расчете необходимо определить мощности, выделяемые на элементах схемы.

Получить амплитудную характеристику усилителя для двух случаев сопротивления в цепи коллектора (по указанию преподавателя) для частоты входного сигнала 2 кГц. Определить динамический диапазон усилителя. Данные измерений свести в таблицу 1.

Исследовать частотную характеристику усилителя при $f_n = 20$ Гц, $f_v = 50$ кГц для двух случаев включения емкостей в цепях базы, эмиттера и коллектора (по указанию преподавателя). Данные измерений свести в таблицу 2. Построить АЧХ.

Исследовать прохождение импульсных сигналов для четырех частот ($f_1 = 50$ Гц, $f_2 = 1$ кГц, $f_3 = 10$ кГц, $f_4 = 50$ кГц). Зарисовать осциллограммы.

Определить K_u [дБ]

Правила оформления работы:

- цель работы;
 - схема электрическая принципиальная исследуемого усилителя;
 - результаты исследований, измерений и расчетов, графики, построенные по результатам измерений;
 - выводы о работе, отмеченные недостатки, преимущества и области применения;
- Работа оформляется в тетради для лабораторных работ. Рецензируется преподавателем, защита осуществляется после получения допуска.

Таблицы и выводы:

Таблица 1.

Амплитудная характеристика усилителя

Rk=R3=		Rk=R3=	
Uвх, мВ	Uвых, мВ	Uвх, мВ	Uвых, мВ

Таблица 2.

Частотная характеристика усилителя

Rk=R3=		Rk=R3=	
Uвх, мВ	Uвых, мВ	Uвх, мВ	Uвых, мВ

Контрольные вопросы:

1. Дать определение основным параметрам усилителя.
2. K_p [дБ] = $10 \lg K_p$, K_u [дБ] = $20 \lg K_u$
3. Почему перед логарифмами разные коэффициенты?
4. Как зависит K_u от режима работы каскада усиления по постоянному току? Дать качественный анализ.
5. Как обеспечивается стабилизация режима работы по постоянному току?
6. Что произойдет с параметрами схемы, изображенной на рисунке, если элементы $R1$ и $R2$ поменять местами? Дать качественный анализ.
7. Чему равен коэффициент усиления транзистора?
8. Как выбрать рабочее напряжение конденсаторов C2, C3?
9. Как определить постоянную мощность, рассеиваемую на коллекторе транзистора? Дать несколько вариантов ответа.
10. Объясните, чем определяются режимы работы каскада усиления по постоянному и переменному токам.
11. Объясните особенности прохождения импульсных сигналов через усилитель.

Комплект оценочных заданий №15 по Разделу 7. Основы электроники, Тема 7.3. Электронные усилители (Аудиторная самостоятельная работа).

Название: Исследование работы операционных усилителей.

Задание: изучение основных параметров и характеристик операционного усилителя (ОУ), изучение и исследование ОУ включенного по схеме подачи сигналов на инвертированный вход и неинвертированный вход.

Краткие теоретические и справочно-информационные материалы:

Операционный усилитель (ОУ) - это модульный многоканальный усилитель с дифференциальным входом, по своим характеристикам приближающийся к идеальному усилителю.

С идеальным усилителем обычно ассоциируются следующие свойства: бесконечный коэффициент усиления по напряжению $K_u \rightarrow \infty$, бесконечное полное входное сопротивление $Z_{вх} \rightarrow \infty$, равенство нулю выходного напряжения при отсутствии сигнала на входе $U_{вых} = 0$ при $U_{вх} = 0$, бесконечно широкая полоса пропускания $Df \rightarrow \infty$ (отсутствие задержки при прохождении сигнала через усилитель).

Само название "операционный усилитель" связано с математическими операциями, которые в начале развития вычислительных устройств осуществлялись с помощью операционных усилителей (ОУ). Функции современных интегральных ОУ стали более универсальными, а сами ОУ, являясь источниками напряжения, управляемыми напряжением, находят широкое применение в устройствах современной электроники.

Интегральные ОУ используются в качестве инвертирующих и неинвертирующих усилителей и повторителей напряжения во многих электронных устройствах. На их основе создаются различные интеграторы, дифференциаторы и сумматоры; схемы умножения, деления, логарифмирования, антилогарифмирования. Различные функциональные преобразователи, схемы сжатия сигнала, источники постоянного тока и стабильного напряжения, компараторы, гармонические и релаксационные генераторы, активные фильтры и другие устройства в большинстве случаев реализуются на интегральных ОУ. Многие устройства на основе интегральных ОУ имеют малые габариты, массу и стоимость.

Условное обозначение ОУ показано на (рис. 1)

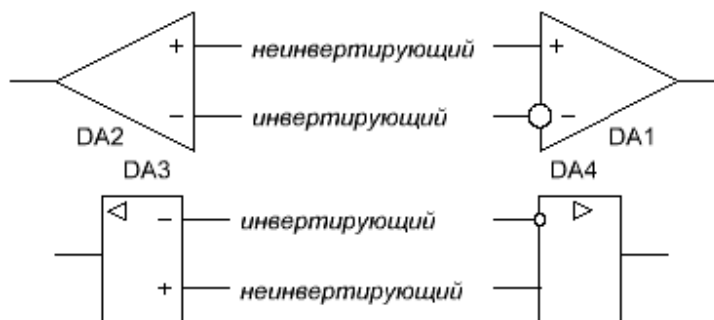


Рис. 1 Условно графическое обозначение операционных усилителей, устаревшее и действующее

Один из входов усилителя (+) называется неинвертирующим, а второй (-) или (o) - инвертирующим. При подаче сигнала на неинвертирующий вход приращение выходного сигнала совпадает по знаку (фазе) с приращением входного сигнала. Если же сигнал подан на инвертирующий вход, то приращение выходного сигнала имеет обратный знак (противоположный по фазе) по сравнению с приращением входного сигнала.

Устройство операционных усилителей

Блок - схема ОУ приведена на (рис. 2)

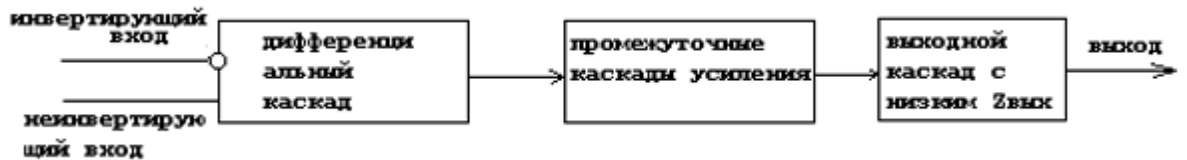


Рис..2 Блок-схема устройства ОУ

Большинство интегральных ОУ выполняется в виде многокаскадных усилителей, содержащих входной, промежуточные и выходной каскады. Входной каскад ОУ - это дифференциальный усилитель. Дифференциальный каскад имеет высокий коэффициент усиления по отношению к одинаковым сигналам, поданным на входы одновременно (синфазные сигналы).

Синфазными сигналами называются поданные одновременно на оба входа сигналы с одинаковой фазой и амплитудой.

Дифференциальный усилитель имеет высокое полное сопротивление по отношению к любым поданным на его входы сигналам. Входной каскад ОУ является наиболее ответственным, так как им определяется величина полного входного сопротивления и в нем минимизируется чувствительность к синфазным сигналам и напряжение сдвига.

Напряжение сдвига - это небольшие по величине нежелательные сигналы, которые возникают внутри усилителя и приводят к появлению некоторого напряжения на его выходе при нулевых напряжениях на обоих входах.

Причиной их появления является неточное согласование напряжений эмиттер - база входных транзисторов.

За входными каскадами следует один или несколько промежуточных, они обеспечивают уменьшение напряжения покоя на выходе усилителя до близкой к нулю величины и усиление по напряжению и по току. Усиление по напряжению необходимо для получения высокого общего коэффициента усиления по напряжению, а усиление по току - для обеспечения тока, достаточного для работы окончательного каскада.

Выходной каскад должен обеспечить низкое полное выходное сопротивление ОУ и ток, достаточный для питания заданной нагрузки. В качестве выходного каскада обычно используется простой или комплементарный эмиттерный повторитель.

Питание схемы осуществляется от двух источников $+U_{\text{ип}}$ и $-U_{\text{ип}}$ с одинаковым напряжением. Источники питания имеют общую точку. При двух источниках питания упрощается схемотехника и технология изготовления не только выходного каскада, но и входного. Два источника питания позволяют увеличить входное сопротивление дифференциального каскада, так как при двух источниках питания можно обойтись без резисторных делителей в базовых цепях или цепях затворов входных транзисторов, уменьшающих входное сопротивление каскада.

Таким образом, интегральные ОУ должны иметь как минимум пять выводов: два входных (инвертирующий и неинвертирующий), выходной и два вывода для подключения источников питания. Помимо того у интегральных ОУ могут быть два вывода для балансировки и два вывода для коррекции амплитудно-частотной характеристики (АЧХ).

Характеристики операционных усилителей:

- усилительные,
- входные,
- выходные,
- энергетические,
- дрейфовые,
- частотные и скоростные характеристики.

Усилительные характеристики.

Коэффициент усиления K равен отношению приращения выходного напряжения (тока) к вызвавшему это приращение входному напряжению (току) при отсутствии обратной связи (ОС). Он изменяется в пределах от 10^3 до 10^7 .

Важнейшими характеристиками ОУ являются амплитудные (передаточные) характеристики (рис. 3).

Их представляют в виде двух кривых, относящихся соответственно к инвертирующему и неинвертирующему входам. Характеристики снимают при подаче сигнала на один из входов при нулевом сигнале на другом. Каждая из кривых состоит из горизонтального и наклонного участков.

Горизонтальные участки кривых соответствуют режиму полностью открытого (насыщенного) либо закрытого транзисторов выходного каскада. При изменении входного напряжения на этих участках выходное напряжение усилителя остается постоянным и определяется напряжением $+U_{\text{ВЫХ (max)}}$, $-U_{\text{ВЫХ (max)}}$. Эти напряжения близки к напряжению источников питания.

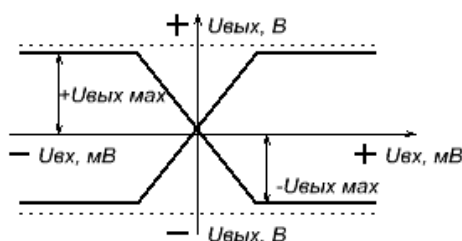


Рис. 3 Амплитудные характеристики ОУ

Наклонному (линейному) участку кривых соответствует пропорциональная зависимость выходного напряжения от входного. Этот диапазон называется областью усиления. Угол наклона участка определяется коэффициентом усиления ОУ: $K_{\text{цОУ}} = \Delta U_{\text{ВЫХ}} / \Delta U_{\text{ВХ}}$. Большие значения коэффициента усиления ОУ позволяют при охвате таких усилителей глубокой отрицательной обратной связью получать схемы со свойствами, которые зависят только от параметров цепи отрицательной обратной связи.

Амплитудные характеристики, представленные на (рис. 1.3), проходят через нуль. Состояние, когда $U_{\text{ВЫХ}} = 0$ при $U_{\text{ВХ}} = 0$, называется балансом ОУ. Однако для реальных ОУ условие баланса обычно не выполняется (наблюдается разбаланс). При $U_{\text{ВХ}} = 0$ выходное напряжение ОУ может быть больше или меньше нуля ($U_{\text{ВЫХ}} = +\Delta U_{\text{ВЫХ}}$ или $U_{\text{ВЫХ}} = -\Delta U_{\text{ВЫХ}}$).

Дрейфовые характеристики

На (рис. 4) показан вид передаточной характеристики реального ОУ.

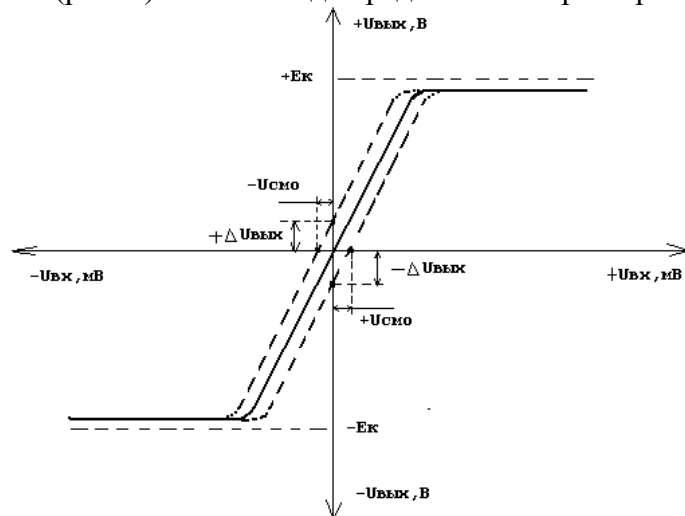
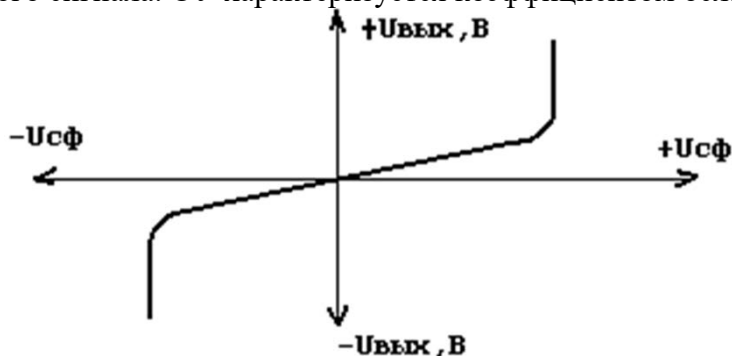


Рис. 4 передаточная характеристика ОУ

Напряжение $U_{см0}$, при котором $U_{вых} = 0$, называется входным напряжением смещения нуля. Оно определяется значением напряжения, которое необходимо подавать на вход ОУ для создания баланса. Напряжения $U_{см0}$ и $\Delta U_{вых}$ связаны соотношением $U_{см0} = \Delta U_{вых} / K_{уоу}$. Основной причиной разбаланса ОУ является существенный разброс параметров элементов дифференциального усилительного каскада. Зависимость от температуры параметров ОУ вызывает температурный дрейф входного напряжения смещения и температурный дрейф выходного напряжения.

Передаточная характеристика ОУ для синфазного сигнала показана на (рис. 5), из которого видно, что при достаточно больших значениях $U_{сф}$ (соизмеримых с напряжением источника питания) коэффициент усиления синфазного сигнала $K_{сф}$ резко возрастает.

Используемый диапазон входного напряжения называется областью ослабления синфазного сигнала. ОУ характеризуется коэффициентом ослабления синфазного сигнала.



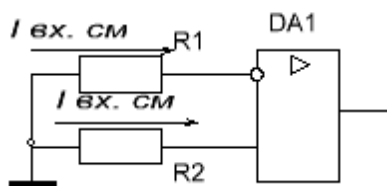
Входные характеристики.

Входное сопротивление, входные токи смещения, разность и дрейф входных токов смещения, а также максимальное входное дифференциальное напряжение характеризуют основные параметры входных цепей ОУ, которые зависят от схемы используемого дифференциального входного каскада.

Входной ток смещения - ток на входах усилителя, необходимый для работы входного каскада ОУ. Он обуславливается конечным значением входного сопротивления дифференциального каскада. Входной ток сдвига - это разность токов смещения, необходимых для двух входных транзисторов ОУ. Он появляется вследствие неточного согласования коэффициентов усиления по току входных транзисторов. Ток сдвига является переменной величиной, лежащей в диапазоне от нескольких единиц до нескольких сотен наноампер.

Начальные входные токи смещения ОУ с дифференциальным каскадом на биполярных транзисторах определяются токами без транзисторов при заземленных выводах, а при наличии каскадов на полевых транзисторах - токами утечки затворов.

Необходимость учета входных токов возникает при построении схем на ОУ, когда в цепь одного или обоих входов включаются резисторы (рис. 1.6). При неодинаковых величинах сопротивлений резисторов или входных токах падения напряжения на резисторах R_1 и R_2 будут неодинаковыми, что создает между входами дифференциальное напряжение и соответственно вызовет появление на выходе некоторого напряжения (разбаланса).



Вследствие наличия входного напряжения смещения и входных токов смещения схемы ОУ приходится дополнять элементами, предназначенными для начальной их балансировки. Балансировка осуществляется подачей на один из входов ОУ некоторого дополнительного напряжения и введения резисторов в его входные цепи.

Максимальным дифференциальным входным напряжением лимитируется напряжение, подаваемое между входами ОУ в схеме, для исключения повреждения транзисторов дифференциального каскада. Для защиты между входами ОУ включаются встречно - параллельно два диода и стабилитрона.

Следует различать дифференциальное входное сопротивление т.е. сопротивление между двумя входными выводами, и синфазное входное сопротивление, т.е. сопротивление между объединенными обоими входами и землей.

Выходные характеристики.

Выходными параметрами ОУ являются выходное сопротивление, а также максимальное выходное напряжение и ток. ОУ должен обладать малым выходным сопротивлением для обеспечения высоких значений напряжения на выходе при малых сопротивлениях нагрузки. Малое выходное сопротивление достигается применением на выходе ОУ эмиттерного повторителя. Максимальное выходное напряжение (положительное или отрицательное) близко к напряжению питания. Максимальный выходной ток ограничивается допустимым коллекторным током выходного каскада ОУ.

Энергетические характеристики.

Энергетические параметры ОУ оценивают максимальными потребляемыми токами от обоих источников питания и соответственно суммарной потребляемой мощностью.

Частотные характеристики.

Усиление гармонических сигналов характеризуется частотными параметрами ОУ, а усиление импульсных сигналов - его скоростными или динамическими параметрами.

Многие типы ОУ общего и специального назначения имеют внутреннюю коррекцию, т.е. в схему таких ОУ включен конденсатор малой емкости (обычно 30пФ). Такой конденсатор внутренней частотной коррекции предотвращает генерацию ОУ на высоких частотах. Это происходит за счет уменьшения усиления ОУ с ростом частоты. Интервал частот, на котором частота изменяется в 10 раз, называется декадой. Изменение частоты в два раза называется октавой. Изготовители представляют частотную зависимость усиления ОУ без ОС в виде кривой, называемой амплитудно-частотной характеристикой (АЧХ) без ОС.

На (рис. 7) представлена АЧХ, типичная для ОУ с внутренней коррекцией.

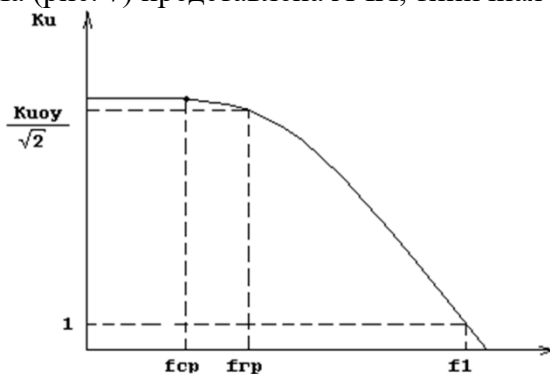


Рис. 7 АЧХ ОУ с внутренней коррекцией

На низких частотах коэффициент усиления без ОС очень велик. АЧХ имеет спадающий характер в области высокой частоты, начиная от частоты среза $f_{ср}$. Причиной этого является частотная зависимость параметров транзисторов и паразитных емкостей схемы ОУ. По граничной частоте $f_{гр}$, которой соответствует снижение коэффициента усиления ОУ в корень квадратный из 2 раз, оценивают полосу пропускания частот усилителя, составляющую для современных ОУ десятки мегагерц.

Частота f_1 , при которой коэффициент усиления ОУ равен единице, называется частотой единичного усиления. Если разделить полосу единичного усиления на частоту входного сигнала, то получим в результате коэффициент усиления ОУ на данной частоте сигнала. Усиление без ОС на частоте равно полосе пропускания, деленной на частоту входного сигнала.

При составлении графиков частотных характеристик обычно используется логарифмический масштаб.

Коэффициент усиления по напряжению в децибелах равен: $K_{дБ} = 20 \lg K$, где K - числовое значение коэффициента усиления по напряжению.

Уменьшение коэффициента усиления с частотой называется спадом. Последовательная РС - цепь имеет скорость спада АЧХ 20 дБ/дек или 6 дБ/окт.

Так как каждый усилительный каскад ОУ в простейшем случае представляется эквивалентной схемой, состоящей из последовательно соединенных R и C, то он также имеет скорость спада АЧХ 20 дБ/дек. Для трехкаскадного ОУ коэффициент усиления усилителя равен произведению коэффициентов усиления его отдельных каскадов. При этом получается достаточно громоздкое выражение, поэтому часто пользуются весьма наглядной и простой для понимания диаграммой Бode - графиком зависимости десятичного логарифма Коэффициента усиления от десятичного логарифма частоты. Это удобно, так как значения коэффициентов усиления каскадов, выраженные в децибелах, можно складывать, вместо того чтобы их перемножать. Таким образом, АЧХ его каскадов можно получить, построив на одном графике АЧХ его каскадов и графически их сложив.

Так как интегральные ОУ без ОС практически не применяются, необходимо определить влияние ОС на АЧХ ОУ. Отрицательная ОС ограничивает коэффициент усиления ОУ и значительно расширяет полосу пропускания. Отметим, что отрицательная обратная связь не расширяет АЧХ ОУ, а граничная частота ОУ увеличивается за счет уменьшения коэффициента усиления усилителя.

Коэффициент усиления по контуру ОС, как видно из (рис. 8), есть разность между коэффициентами усиления ОУ без ОС и с ОС, выраженной в децибелах.

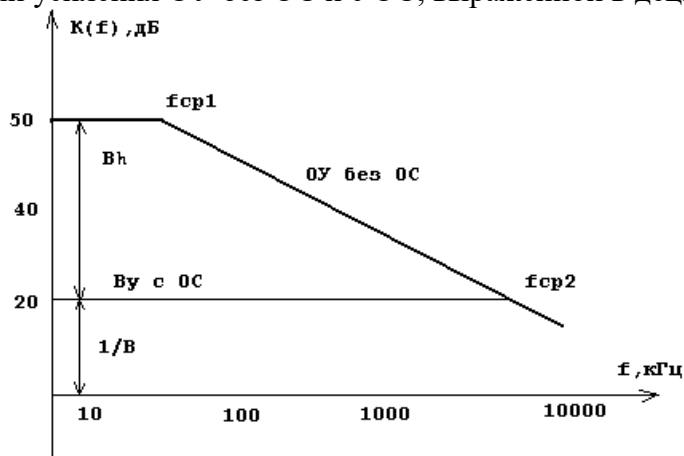
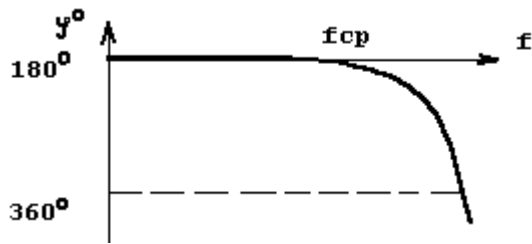


Рис. 8 зависимость коэффициента усиления от частоты

В том случае когда скорость спада АЧХ ОУ составляет 20 дБ/дек, произведение коэффициента усиления ОУ на частоту единичного усиления есть величина постоянная.

При усилении сигналов ОУ обычно охватывается отрицательной обратной связью по инвертирующему входу. Вследствие создаваемого усилителем в области высоких частот Фазового сдвига выходного сигнала относительно входного фазочастотная характеристика ОУ по инвертирующему входу приобретает дополнительный (сверх 180°) фазовый сдвиг (рис. 9).



Для некоторой высокой частоты полный фазовый сдвиг становится равным 360° , что соответствует положительной обратной связи по инвертирующему входу на этой частоте, что приводит к самовозбуждению схемы. Для устранения самовозбуждения в ОУ вводят внешние корректирующие RC - цепи, позволяющие несколько изменить ход амплитудно - частотной и фазово - частотной характеристик.

Критерий устойчивости ОУ иногда выражается через запас устойчивости по фазе, который представляется в виде суммы фаз $\Phi = 180^\circ + \varphi$. Положительный запас устойчивости ОУ по фазе является показателем его устойчивости. Отрицательный запас по фазе характерен для неустойчивого ОУ. Для получения максимального быстродействия ОУ желательно иметь запас устойчивости по фазе около 45° .

Устойчивость ОУ можно оценить и по частоте, находящейся в полосе его пропускания. Если половина периода этой частоты равна времени задержки распространения сигнала по контуру ОС, то в ОУ возникают колебания.

В реальных условиях работы ОУ всегда имеют место паразитные эффекты и паразитные элементы, которые могут приводить к дополнительному увеличению сдвигов фазы по петле ОС и нарушать устойчивое состояние ОУ.

Для обеспечения устойчивой работы ОУ необходимо уменьшать запаздывание по фазе, т.е. корректировать АЧХ ОУ.

Скоростные характеристики.

Динамическими параметрами ОУ являются скорость нарастания выходного напряжения (скорость отклика) и время установления выходного напряжения. Они определяются по реакции ОУ на воздействие скачка напряжения на входе (рис. 10).

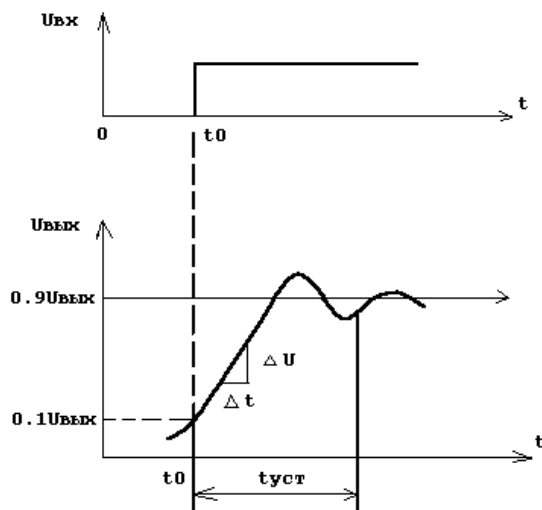


Рис. 10 зависимость выходного сигнала от скоростных характеристик ОУ

Скорость нарастания выходного напряжения $vU_{\text{вых}}$ находят по отношению приращения выходного напряжения к времени на участке изменения выходного напряжения от $0,1U_{\text{вых}}$ до $0,9U_{\text{вых}}$. Время установления выходного напряжения $t_{\text{уст}}$ оценивают интервалом времени, в течение которого выходное напряжение меняется от уровня $0,1$ до уровня $0,9$ установившегося значения. В ряде схем ОУ допускается введение корректирующих цепей, улучшающих параметры $vU_{\text{вых}}$ и $t_{\text{уст}}$. Для ОУ $vU_{\text{вых}} = 0,1:100$ в/мкс, а $t_{\text{уст}} = 0,05:2$ мкс.

Классификация ОУ.

В результате поисков и эволюции схемотехнических и технологических решений был создан ряд ОУ, которые согласно квалификации по ГОСТ 4.465 - 86 делятся на:

- универсальные (общего применения), у которых $K_u = 103 : 105$; $f_1 = 1,5 : 10$ МГц;
- прецизионные (инструментальные), у которых $K_u > 0,5 \cdot 10^6$ и гарантированные малые уровни $U_{см} < 0,5$ мВ и его дрейфа;
- быстродействующие со скоростью нарастания выходного напряжения $U_{вых} > 20$ В/мкс;
- регулируемые (микромощные) с током потребления $I_{пот} < 1$ мА;
- мощные и высоковольтные ОУ;
- многоканальные.

Основные схемы включения ОУ.

Широкое практическое использование ОУ в аналоговых схемах основывается главным образом на применении в них различного рода внешних ОС, чему способствует большое значение коэффициента усиления $K_{оу}$, а также высокое входное и малое выходное сопротивление ОУ. Высокие качества параметров современных интегральных ОУ позволяют без внесения заметной погрешности при расчете схем на ОУ принимать $K_{оу} \rightarrow \infty$, $K_{тоу} \rightarrow \infty$ и $R_{вх.оу} \rightarrow \infty$.

Основными схемами на ОУ являются инвертирующий и неинвертирующий усилители, режим работы которых осуществляется в пределах линейного участка передаточной характеристики. Также весьма важны схемы компенсации напряжения сдвига.

Неинвертирующий усилитель на ОУ.

Неинвертирующий усилитель изображен на (рис. 11).

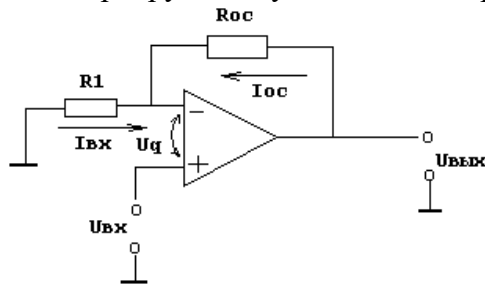


Рис. 11 Включение ОУ - входной сигнал подается на неинвертирующий вход

Данная схема позволяет использовать в качестве неинвертирующего усилителя ОУ, схема обладает высоким полным входным сопротивлением, причем коэффициент усиления всей схемы по напряжению может быть жестко задан с помощью сопротивлений R_1 и R_{oc} .

В данной схеме входной сигнал подается на неинвертирующий вход ОУ.

Усилитель содержит последовательную отрицательную обратную связь по напряжению, создаваемую на резисторе R_{oc} и поданную на инвертирующий вход.

Полное входное сопротивление всей схемы оказывается высоким, так как единственным путем для тока между входом и землей является высокое полное входное сопротивление ОУ.

Сопротивления R_1 и R_{oc} образуют делитель напряжения с очень малой нагрузкой, так как ток, необходимый для управления усилителем, очень мал ($I_{см} \gg 0$).

Поэтому через R_1 и R_{oc} течет одинаковый ток и напряжение, приложенное к инвертирующему входу, равно:

$$U_{вх.инв} = \frac{U_{вых} \cdot R_1}{R_1 + R_{oc}}; \text{ т. к. } I_{R_1} = I_{R_{oc}}, R_{вх} \rightarrow \infty, \text{ имеем}$$

$$I_{R1} = \frac{U_{R1}}{R_1}, I_{Roc} = \frac{U_{Roc}}{R_{oc}}, U_{ex.инт} = U_{ex} + U_q \text{ ПОЭТОМУ}$$

$$I_{R1} = \frac{U_{ex} + U_q}{R_1}, I_{Roc} = \frac{U_{вых} - (U_{ex} + U_q)}{R_{oc}} \Rightarrow$$

$$\frac{U_{ex} + U_q}{R_1} = \frac{U_{вых} - (U_{ex} + U_q)}{R_{oc}}, \text{ Так как } U_{вых} = K U_q \text{ и } U_q = \frac{U_{вых}}{K}$$

тогда при $K \rightarrow \infty, U_q \gg 0$ можно написать $\frac{U_{ex}}{R_1} = \frac{U_{вых} - U_{ex}}{R_{oc}}$

Отсюда найдем коэффициент усиления схемы $U_{вых} / U_{вх}$, который называют коэффициентом усиления с замкнутой ОС (K_{oc}), или коэффициентом усиления замкнутого усилителя, т.е. преобразуем

$$U_{ex} \cdot R_{oc} = R_1 \cdot U_{вых} - R_1 \cdot U_{ex}, \text{ получим } U_{ex} (R_{oc} + R_1) = R_1 U_{вых}$$

$$\frac{(R_{oc} + R_1)}{R_1} = \frac{U_{вых}}{U_{ex}} = K_{oc} \Rightarrow K_{oc} = \frac{R_{oc}}{R_1} + 1, \text{ когда } K \gg K_{oc}$$

Сопротивления $R_1 + R_{oc}$ следует выбирать так, чтобы общий ток нагрузки с учетом этого сопротивления не превышал максимального выходного тока усиления.

Инвертирующий усилитель

Инвертирующий усилитель изображен на (рис. 12)

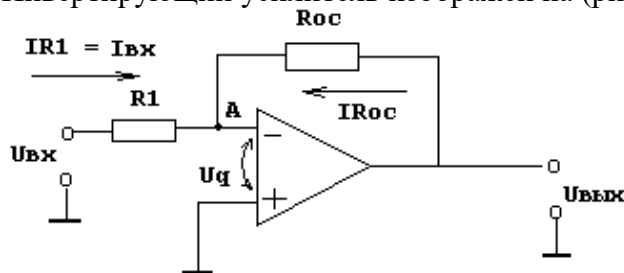


Рис. 12 Включение ОУ - входной сигнал подается на инвертирующий вход

Входной и выходной сигналы инвертирующего усилителя сдвинуты по фазе на 180° . Изменение знака выходного сигнала относительно входного создается введением по инвертирующему входу ОУ с помощью резистора R_{oc} параллельной обратной связи по напряжению. Неинвертирующий вход связан с общей точкой входа и выхода схемы (заземляется). Входной сигнал подается через резистор R_1 на инвертирующий вход ОУ.

Благодаря высокому коэффициенту усиления усилителя без ОС для изменения выходного напряжения усилителя во всем рабочем диапазоне достаточно весьма малого значения U (обычно $U_{вых.мах} < U_{и.п.}$).

Если на схему подать положительное входное напряжение $U_{вх}$, то U_q станет положительным и выходной потенциал начнет снижаться. Выходное напряжение будет меняться в отрицательном направлении до тех пор, пока напряжение на инвертирующем входе в точке А не станет почти нулевым: $U_q = U_{вых} / K_{oy} \gg 0$.

Таким образом, R_1 и R_{oc} действует как делитель напряжения между $U_{вых}$ и $U_{вх}$ и $U_{вых} / U_{вх} = R_{oc} / R_1$.

Точка А называется потенциально заземленной, поскольку потенциал почти равен потенциалу Земли, так как $U_q \gg 0$.

Если принять $R_{вх.oy} \rightarrow \infty$ и входной ток ОУ $I_{oy} = 0$, то

$$I_{R1} = (U_{вх} - U_q) / R_1 \text{ и } I_{R1} = - (U_{вых} - U_q) / R_{oc},$$

следовательно

$$(U_{вх} - U_q) / R_1 = - (U_{вых} - U_q) / R_{oc}.$$

Полагая, что $U_q \gg 0$ и $K \rightarrow \infty$, запишем

$$U_{вх} / R_1 = U_{вых} / R_{oc}, K_{oc} = U_{вых} / U_{вх} = - R_{oc} / R_1$$

Таким образом, коэффициент усиления инвертирующего каскада ОУ зависит только от параметров внешней цепи и не зависит от коэффициента усиления самого ОУ. Обычно R_1 выбирается так, чтобы не нагружать источник напряжения $U_{вх}$, а $R_{ос}$ должно быть достаточно большим, чтобы чрезмерно не нагружать операционный усилитель.

Если выбрать $R_{ос} = R_1$, когда $K_{иос} = -1$, то схема (рис. 12) получит свойства инвертирующего повторителя напряжения (инвертор сигнала).

Поскольку $U_q \rightarrow 0$, входное сопротивление схемы $R_{вх} = R_1$, выходное сопротивление усилителя:

$$R_{вых} = ((R_{вых\ оу} (1 + R_{ос}/R_1)) / K_{и,оу})$$

При $K_{и,оу} \rightarrow \infty$, $R_{вых} \rightarrow 0$.

Внешняя компенсация сдвига.

Некоторые усилители имеют встроенные регулировочные элементы для устранения сдвига. В усилителях, которые не имеют внутренних средств для устранения нуля $U_{сдв}$, приходится добавлять внешнюю резисторную цепь для компенсации напряжения сдвига.

В схеме на (рис. 13), хотя $I_{см}$ и невелик, но он все же существует и, если даже $U_{сдв}$ равно нулю, $I_{см}$, протекая через параллельное соединение сопротивлений R_1 и $R_{ос}$, вызовет появление на выходе напряжения $U_{сдв.вых}$ ($I_{см}$), равного $I_{см}(R_1 \parallel R_{ос})$.

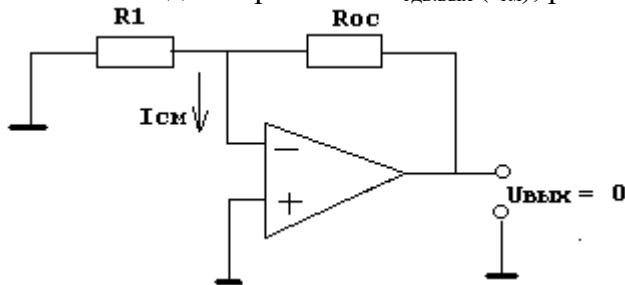
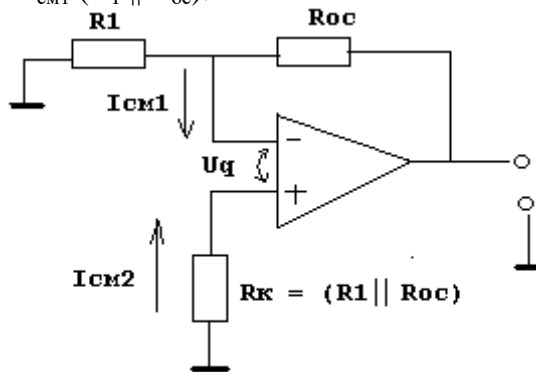


Рис. 8.13

Поскольку ток смещения неинвертирующего входа $I_{см2}$ (рис. 14) приблизительно равен току смещения, протекающему через инвертирующий вход ($I_{см1}$), то, подключив в цепь неинвертирующего входа сопротивление R_k , равное $R_1 \parallel R_{ос}$, получим напряжение, возникающее на R_k , приблизительно равное напряжению смещения по инвертирующему входу от $I_{см1}$ ($R_1 \parallel R_{ос}$).



$$I_{см1}(R_1 \parallel R_{ос}) = I_{см2}R_k$$

Рис. 14 Способ снижения величины тока смещения

Для компенсации $U_{сдв}$, вызванного небалансом $U_{бэ}$, следует установить делитель, с помощью которого можно было бы компенсировать даже $U_{сдв.мах}$, не изменяя коэффициент передачи цепи обратной связи.

Схема установки нуля напряжения сдвига (потенциометр R_n) показана на (рис. 15).

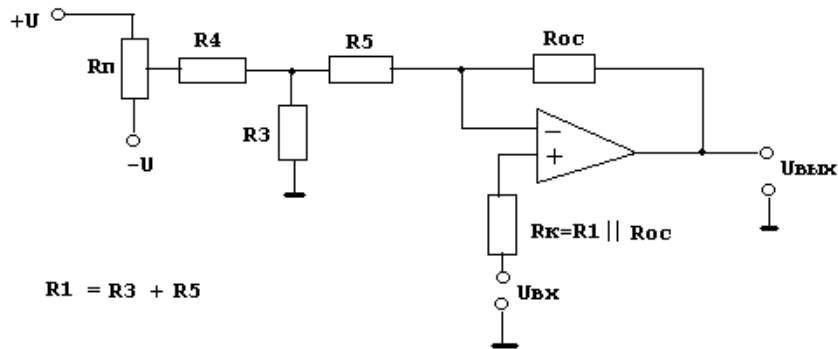


Рис. 15 Установка нулевого значения напряжения вызванного токами смещения

В этой схеме $R_3 + R_2 = R_k$ - это условие компенсации напряжения сдвига выхода, вызванного токами смещения. Сопротивление R_4 выбирается так, чтобы параллельное соединение R_3 и R_4 , было примерно равно R_3 . Это означает, что R_3 выбирается малым, а R_4 - большим. Диапазон регулировки напряжения сдвига приблизительно равен $\pm U R_3/R_4$, так как $R_4 \gg R_3$. Потенциометр $R_{п}$ должен иметь достаточно большое сопротивление, чтобы не нагружать источник питания, но вместе с тем, ток через потенциометр должен быть по крайней мере в 20 - 40 раз больше $I_{см}$, так как R_3 и R_4 образуют делитель напряжения.

Компенсация $U_{сдв}$ в неинвертирующем усилителе осуществляется аналогично, однако делитель напряжения устанавливается в цепи ОС, так что очень важно, чтобы R_4 было много больше R_3 . Заметим, что $R_1 = R_3 + R_5$, и эта сумма используется в выражении для определения коэффициента усиления усилителя с ОС. Сопротивления $R_{п}$ и R_4 выбираются точно так же, как и для инвертирующего усилителя.

Средства обучения:

Лабораторный стенд «Операционные усилители», Осциллограф С1-55, Генератор прямоугольных и гармонических сигналов, Стрелочный вольтметр.

Практические задачи, задания, упражнения:

1. Провести исследование инвертирующего операционного усилителя (рис. 8.16): Снятие АЧХ, $K = F(F)$; рассчитать коэффициент усиления схемы; определить полосу пропускания ОУ; снятие зависимости коэффициента усиления от $R_{ос}$, $K = F(R_{ос})$; снятие зависимости коэффициента усиления от входного сопротивления R_1 , $K = F(R_1)$.
2. Провести измерение амплитудной характеристики, по графику определить $K_{ос}$ и сравнить с расчетной.
3. Произвести расчет сопротивления обратной связи и $K_{ос}=10$ в зависимости от выбранной величины R_1 (рис. 8.17), в схеме включения ОУ с инвертирующим входом
4. Провести измерение амплитудной характеристики, по графику определить $K_{ос}$ и сравнить с расчетной.
5. Рассчитать схему дифференциального усилителя (рис 8.18) с $K_{ос}=10$, исследовать коэффициент ослабления синфазного сигнала, подавая на оба входа прямоугольный импульс 4В.

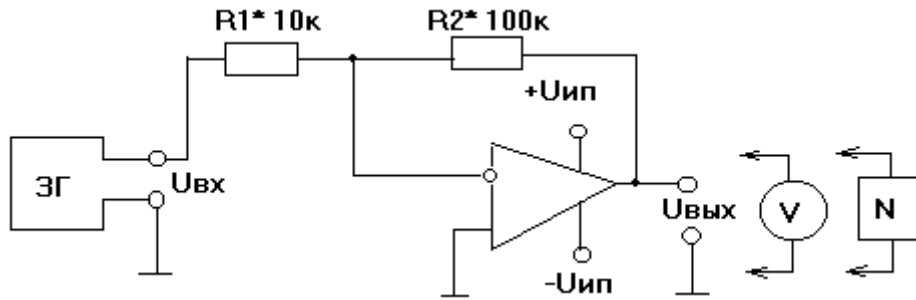
Порядок выполнения:

Работа выполняется на лабораторном стенде «Операционные усилители», предназначенной для проведения исследований ОУ.

Исследование инвертирующего операционного усилителя

Собрать схему¹:

¹ Собрать схему – это, значит, выполнить коммутацию из переключателей расположенных на передней панели стенда, таким образом, чтобы необходимые элементы стенда оказались включенными в схему, а те которые в работе не участвуют – отключены.



Снятие АЧХ, $K = F$ (F).

От ЗГ подать сигнал на инвертирующий вход ОУ, причем $U_{вх} < U_{вх.мах}$.

Максимальная величина входного сигнала $U_{вх.мах}$, при которой усилитель работает без заметных нелинейных искажений, определяется с помощью вольтметра при контроле формы сигнала на выходе ОУ по осциллографу.

Частоту входного сигнала менять в следующем порядке: 10, 20, 40, 60, 80, 100, 200, 400, 1000, 2000, 4000, 6000, 8000, 10000, 20000, 40000, 60000, 80000 Гц, 100кГц, 200кГц.

Расчитать коэффициент усиления схемы:

$K = U_{ввых} / U_{вх}$, $K_{дб} = 20LgK$ и построить график $K_{дб} = F(F)$ в логарифмическом масштабе.

Определить полосу пропускания ОУ.

Снятие амплитудной характеристики (АХ), $U_{ввых} = F(U_{вх})$.

Входной сигнал подается от ЗГ на частоте $F = 1000$ Гц.

Входной сигнал менять от нуля до $2U_{вх.мах}$. Максимальная величина входного сигнала $U_{вх.мах}$ выбирается аналогично п.1.

Выходное напряжение снимается с помощью вольтметра или осциллографа с выхода ОУ.

Снятие зависимости коэффициента усиления от $R_{ос}$, $K = F(R_{ос})$.

Входной сигнал подавать от ЗГ с частотой $F = 1000$ Гц. Снятие характеристики провести для входного сигнала, $U_{вх} < U_{вх.мах}$. Сопротивление $R_{ос}$ изменять от 10кОм до 300кОм. Замерить выходное напряжение внешним вольтметром или осциллографом $U_{ввых}$ и зарисовать форму выходного сигнала в характерных точках. Построить график.

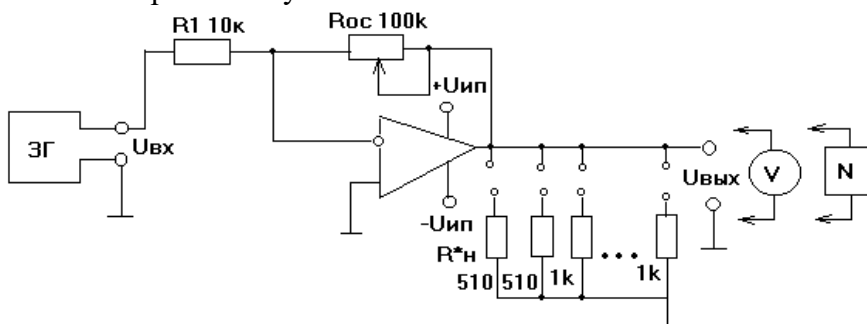
Снятие зависимости коэффициента усиления от входного сопротивления R_1 , $K = F(R_1)$.

Входной сигнал подавать от ЗГ с частотой $F = 1000$ Гц.

Сопротивление R_1 изменять от 5,1 кОм до 51 кОм. Замерить выходное напряжение внешним вольтметром или осциллографом. Построить график.

Подключить к инвертирующему каскаду внешнюю нагрузку.

Собрать схему:



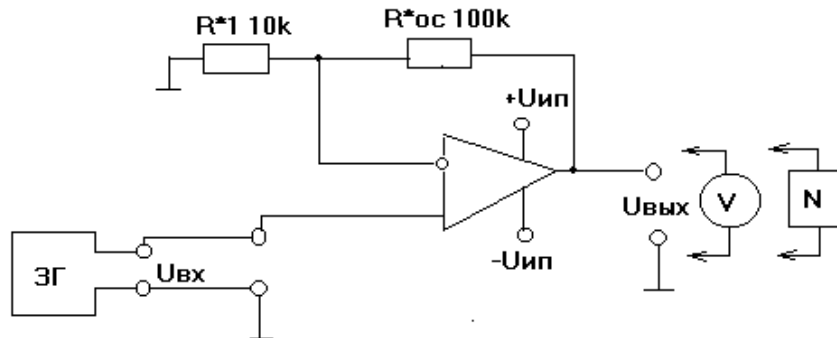
От ЗГ подать на вход ОУ сигнал с частотой $F = 1000$ Гц.

$U_{вх} < U_{вх.мах}$, т.е. имеем на выходе неискаженный сигнал.

а) Измерить напряжение на выходе ОУ $U_{ввых}$ при отключенной нагрузке $R_н$.

б) Измерить напряжение на выходе ОУ $U'_{ввых}$ при подключенной нагрузке $R_н = 510$ Ом. Выходное напряжение фиксируется внешним вольтметром или осциллографом.

в) Выходное сопротивление рассчитать по формуле $R_{\text{ВЫХ}} = ((U_{\text{ВЫХ}} / U'_{\text{ВЫХ}}) - 1)R_{\text{H}}$
 Исследование неинвертирующего ОУ.
 Снятие АЧХ, $K = F(F)$.
 Собрать схему:



От ЗГ подать сигнал на неинвертирующий вход ОУ, причем $U_{\text{вх}} < U_{\text{вх.max}}$.

Максимальная величина входного сигнала $U_{\text{вх.max}}$ при которой усилитель работает без заметных нелинейных искажений, определяется с помощью вольтметра при контроле формы сигнала на выходе ОУ по осциллографу.

Частоту входного сигнала менять в следующих пределах: 20, 40, 60, 80, 100, 200, 400, 1000, 2000, 4000, 6000, 8000, 10000, 20000, 40000, 60000, 80000 Гц, 100кГц, 200кГц.

Рассчитать коэффициент усиления схемы $K = U_{\text{ВЫХ}} / U_{\text{ВХ}}$ и построить график $K_{\text{дб}} = F(F)$ в логарифмическом масштабе.

Определить полосу пропускания ОУ.

Снятие амплитудной характеристики (АХ), $U_{\text{ВЫХ}} = F(U_{\text{ВХ}})$.

Входной сигнал подается от ЗГ на частоте $F = 1000$ Гц. Входной сигнал менять от нуля до $2 U_{\text{вх.max}}$. Максимальная величина входного сигнала $U_{\text{вх.max}}$ выбирается аналогично п.5.1. Выходное напряжение снимается с помощью вольтметра или осциллографа ОУ. Построить график.

Снятие зависимости коэффициента усиления от $R_{\text{ос}}$, $K = F(R_{\text{ос}})$.

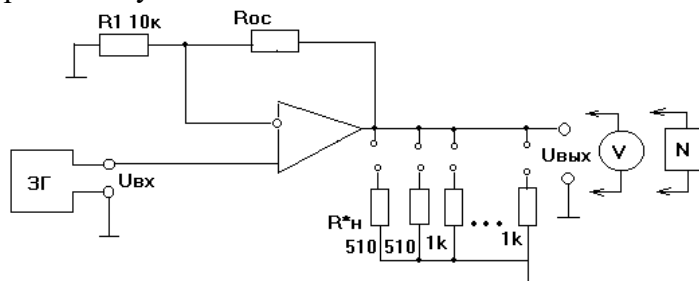
Входной сигнал подавать от ЗГ с частотой $F = 1000$ Гц. Снятие характеристики провести для входного сигнала $U_{\text{вх}} < U_{\text{вх.max}}$.

Сопротивление $R_{\text{ос}}$ изменять дискретно от 1 до 510 кОм.

Выходное напряжение $U_{\text{ВЫХ}}$ замерять внешним вольтметром, зарисовать форму выходного сигнала в характерных точках. Построить график.

Снятие зависимости коэффициента усиления от входного сопротивления R_1 , $K = F(R_1)$.

Собрать схему:



Входной сигнал подавать от ЗГ с частотой $F = 1000$ Гц.

Снятие характеристики провести для входного сигнала $U_{\text{вх}} < U_{\text{вх.max}}$.

Сопротивление R_1 изменять дискретно от 250 до 51кОм. Выходное напряжение с выхода ОУ замерять вольтметром.

Построить график.

Подключить к неинвертирующему каскаду внешнюю нагрузку.

Снятие зависимости коэффициента усиления K от сопротивления R_{H} , $K = F(R_{\text{H}})$.

Входной сигнал подается от ЗГ с частотой $F = 1000\text{Гц}$.

Характеристику снимать для входного сигнала $U_{\text{вх}} < U_{\text{вх.макс}}$.

Сопротивление нагрузки менять дискретно от 510Ом до 1кОм .

Выходное напряжение измерять с помощью вольтметра, зарисовать характерные кривые.

Рассчитать $K = U_{\text{вых}} / U_{\text{вх}}$ и построить график $K = F(R_{\text{н}})$.

Измерить выходное сопротивление $R_{\text{вых}}$.

Схема та же, что и в предыдущем п.5.

От ЗГ подать на вход ОУ сигнал с $F = 1000\text{Гц}$, $U_{\text{вх}} < U_{\text{вх.макс}}$, т.е. имеем на выходе неискаженный сигнал.

а) Измерить напряжение на выходе $U_{\text{вых}}$ при отключенной нагрузке $R_{\text{н}}$.

б) Измерить напряжение на выходе ОУ $U'_{\text{вых}}$ при подключенной нагрузке $R_{\text{н}} = 510\text{Ом}$. Выходное напряжение фиксировать внешним вольтметром.

в) Выходное сопротивление $R_{\text{вых}}$ рассчитать по формуле

$$R_{\text{вых}} = ((U_{\text{вых}} / U'_{\text{вых}}) - 1)R_{\text{н}}$$

Правила оформления работы:

- содержание отчета;
- цели;
- схемы исследования ОУ;
- таблицы измерений, графики всех снятых зависимостей, расчеты;
- выводы.

Работа оформляется в тетради для лабораторных работ. Рецензируется преподавателем, защита осуществляется после получения допуска.

Контрольные вопросы:

1. Что понимается под ОУ.
2. Какие свойства характерны для идеального усилителя?
3. Что понимается под инвертирующим и неинвертирующим входом ОУ?
4. Что такое синфазный сигнал.
5. Назовите основные свойства дифференциального каскада.
6. Что такое напряжение сдвига?
7. Что представляет собой блок - схема ОУ? Охарактеризуйте каждый из каскадов.
8. Поясните амплитудную (передаточную) характеристику.
9. Поясните передаточную характеристику для синфазного сигнала.
10. Назовите основные параметры входной цепи.
11. Поясните АЧХ ОУ.
12. Что понимается под частотой единичного усиления?
13. Каково влияние ОС на АЧХ?
14. Поясните фазовую характеристику ОУ.
15. Назовите критерий устойчивости.
16. Перечислите динамические параметры ОУ.
17. Каковы основные свойства инвертирующего усилителя?
18. Каковы основные свойства неинвертирующего каскада усилителя?
19. Поясните работу внешней компенсации сдвига.
20. Каким образом классифицируются ОУ?

Комплект оценочных заданий №16 по Разделу 7. Основы электроники, Тема 7.4. Электронные генераторы (Аудиторная самостоятельная работа).

Название: Исследование работы мультивибратора.

Задание: Изучить схему построения симметричного мультивибратора (МВ), исследовать работу МВ в разных режимах.

Краткие теоретические и справочно-информационные материалы:

Мультивибраторы относятся к классу релаксационных генераторов и используются для получения прямоугольных импульсов с крутыми фронтами. Симметричный МВ, работающий в автоколебательном режиме, представляет собой генератор прямоугольных колебаний, имеющих вид меандра. Сквозность импульсов $Q=2$. На рисунке 1 приведена наиболее распространенная схема МВ на транзисторах р-п-р-типа с емкостными коллекторно-базовыми связями, в МВ имеют место два неустойчивых состояния равновесия, когда один из транзисторов закрыт, а другой открыт.

Переход из одного состояния равновесия в другое происходит скачком. Пусть в начальный момент транзистор VT1 открылся, а

VT2 закрылся. Открытие транзистора VT1 обусловлено прекращением разряда конденсатора C4 и появлением на его базе отрицательного напряжения, подаваемого через резистор R3. Пока транзистор VT1 открыт, через него и R3 происходит разряд конденсатора C4. По мере разряда положительное напряжение на базе транзистора VT2 уменьшается, и через определенный промежуток времени транзистор VT2 открывается. При этом конденсатор C2 начинает разряжаться через транзистор VT1 и резистор R2, тем самым закрывая VT2. В это время конденсатор C4 будет заряжаться через эмиттерный переход транзистора VT1 и резистор R3. МВ является симметричным, когда длительность открытого состояния одинакова для каждого из транзисторов. Для симметричного МВ $R1=R4$; $R2=R3$; $C2=C4$.

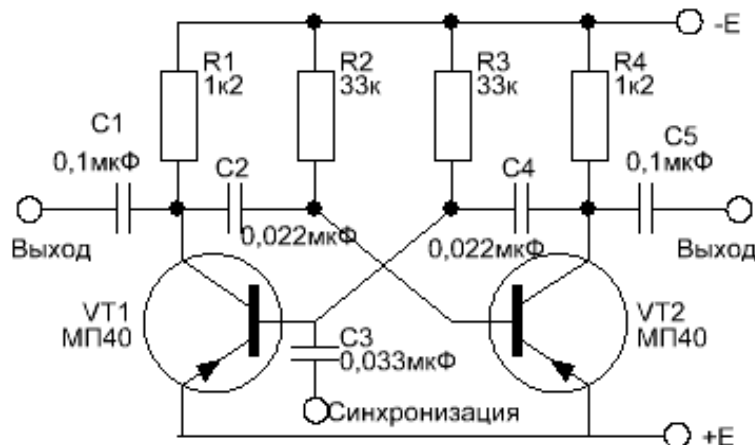


Рис.1 Симметричный мультивибратор с синхронизирующим входом

Возможны автоколебательный и ждущий режимы работы мультивибраторов. В ждущем режиме (или режиме синхронизации) частота колебаний МВ поддерживается равной или кратной частоте внешнего синхронизирующего напряжения (импульсного или синусоидального). Полярность импульсов синхронизации должна быть отрицательная, отпирающей транзисторы р-п-р-типа. Для устойчивости работы период повторения синхроимпульсов должен быть несколько меньше периода собственных колебаний МВ.

Средств обучения:

Осциллограф СИ-55, лабораторный стенд мультивибраторы, генератор Г4-3.

Практические задачи, задания, упражнения:

Какие виды электронной эмиссии существуют в природе?

Порядок выполнения:

Изучить схему МВ (рисунок 1). Подать на схему напряжение питания $E_{пит}=12В$. При помощи осциллографа измерить и зарисовать в масштабе эпюры напряжений на выходе МВ и на базе одного из транзисторов. Определить период собственных колебаний МВ.'

Исследовать работу МВ. Для этого, изменяя значения конденсаторов С2 и С4, определить, как изменяется период колебаний МВ. Результаты измерений свести в таблицу.

Аналогично, определить влияние изменения базовых сопротивлений на период колебаний МВ. путем дискретного изменения этих- сопротивлений. Результаты также свести в таблицу.

Исследовать работу МВ в режиме синхронизации. Для этого подать на вход синхронизация управляющие импульсы от внешнего генератора ИМ. Определить, как изменяется частота колебаний МВ с изменением напряжения на выходе синхронизирующего генератора. Зарисовать в масштабе эпюры напряжений на выходе МВ и на базе одного из транзисторов.

Правила оформления работы:

- цель работы;
- схема электрическая принципиальная исследуемого МВ;
- результаты измерений, сведенные в таблицы, и необходимые графики;
- выводы о работе, отмеченные недостатки, преимущества и область применения мультивибраторов;
- работа оформляется в тетради для лабораторных работ. Рецензируется преподавателем, защита осуществляется после получения допуска.

Контрольные вопросы:

1. Объясните назначение элементов схемы симметричного МВ'.
2. Поясните работу, схемы мультивибратора.
3. Покажите направления токов в коллекторных и базовых цепях схемы МВ
4. Покажите пути и направления токов заряда и. разряда времязадающих конденсаторов.
5. Какими параметрами схемы определяется длительность импульсов, генерируемых МВ?
6. Что такое симметричный мультивибратор?
7. Поясните работу МВ в режиме синхронизации.
8. Каково условие осуществления внешней синхронизации МВ и чем оно объясняется?
9. Укажите способы регулирования-длительности импульсов и. их особенности.

Комплект оценочных заданий №17 по Разделу 7. Основы электроники, Тема 7.4. Электронные генераторы (Аудиторная самостоятельная работа).

Название: Исследование работы триггера.

Задание: изучить работу триггера.

Краткие теоретические и справочно-информационные материалы:

Триггером называется устройство, обладающее двумя состояниями устойчивого равновесия и способное под воздействием внешнего" управляющего сигнала переходить скачком из одного состояния - в другое. Процесс перехода триггера т одного состояния равновесия, в. другое называют опрокидыванием, срабатыванием или спуском. Если .триггер находится в одном из двух состояний устойчивого равновесия, которые будем условно обозначать цифрами I и II, то уровни, выходного напряжения оказываются соответственно- равными $U_{вх1}$ и $U_{вх2}$ Изменение, управляющего (входного) напряжения в определенных пределах не приводит при этом, к нарушению состояния равновесия. Однако если в триггере, находящемся в состоянии I, увеличивать входное напряжение до некоторой величины $U_{п1}$, называемой пороговым уровнем, до достаточно сколь угодно малого превышения относительно величины $U_{п1}$; чтобы произошло опрокидывание триггера из состояния I в состояние II.

Аналогично обратное опрокидывание из состояния II в состояние I произойдет при уменьшении $U_{вх}$ ниже порогового уровня. Необходимо обратить внимание на

особенность характеристики триггера, заключающуюся в различии пороговых уровней при нарастании и спаде управляющего напряжения. Для получения обратного «прокидывания» из состояния II в состояние I недостаточно уменьшить $U_{вх}$ до порогового, уровня, при котором происходил скачек из состояния I в состояние II, а требуется уменьшить $U_{вх}$ до более низкого уровня (порогового). Таким образом, характеристика триггера имеет гистерезисный характер.

Существует большое число триггеров, отличающихся друг от друга различными признаками, из которых основным является способ создания положительной обратной связи. По этому признаку наиболее часто встречающиеся на практике триггеры можно разбить на два основных класса: с коллекторно-базовыми связями и с эмиттерной связью.

Схема триггера с коллекторно-базовыми связями; называемого иногда также симметричным триггером, представлена на рисунке. Отметим, что помимо симметрии схемы здесь имеет место обычно и симметрия ее параметров ($R_2=R_8$; $R_3=R_7$; $R_4=R_6$; $C_2=C_4$; VT1-VT2 – транзисторы одного типа). Примем, что при отсутствии внешних управляющих сигналов триггер находится в одном из двух следующих состояний устойчивого равновесия:

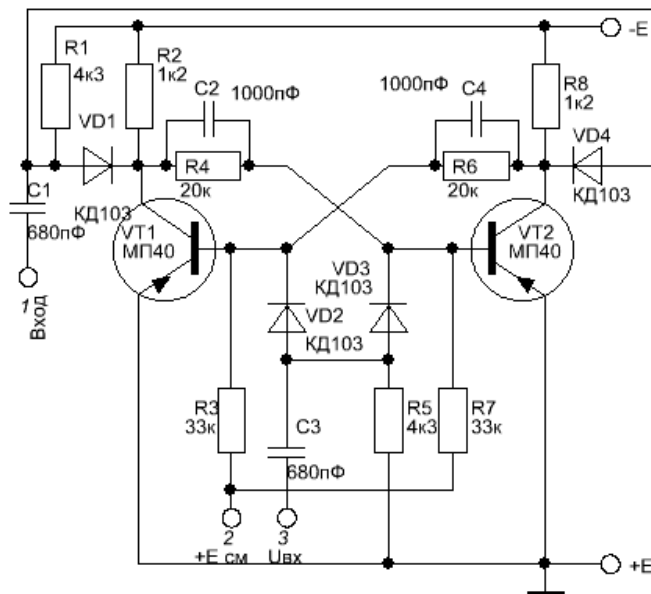
I. VT1 - насыщен, VT2 - закрыт.

II. VT2 - насыщен, VT1 - закрыт.

Условие насыщения. Закрытое состояние одного из транзисторов (например, VT2) должно обеспечивать насыщенное состояние другого транзистора (VT1). Для этого при закрытом VT2 ток базы транзистора VT1 должен превышать ток базы насыщения $I_{б1}$.

Условие запираения. Насыщенное состояние одного из транзисторов (например - VT2) должно обеспечивать закрытое состояние VT1. Для второго при насыщенном VT2 напряжение на базе транзистора VT1 должно превышать напряжение запираения. Величина напряжения на базе закрытого транзистора порядка десятых долей вольта для того, чтобы триггер не срабатывал от случайных наводок (полей).

Пусть триггер находился в состоянии I (VT1- насыщен, а VT2 закрыт). Конденсатор C2 заряжен до разности потенциалов между коллектором VT2 и базой VT1. Потенциал базы насыщенного VT1 приблизительно равен нулю, а потенциал коллектора закрытого VT2 при обычно выполняющемся условии $R_8 \ll R_6$ близок к -Епит. При этом напряжение на C1 равно приблизительно $U_{к1}$.



Конденсатор C4 заряжен до напряжения $|U_{к1}|+|U_{б2}|$. Значение $U_{к1}$ мало т.к. VT1 насыщен), а величина напряжения на базе составляет десятые доли вольта (запас по запираению транзистора). При этом напряжение на конденсаторе C4 можно приближенно

принять равным нулю. При подаче на базу транзистора VT1_ запускающего импульса положительной полярности в триггере происходят процессы, которые можно разбить на четыре этапа: этап рассасывания, подготовки, регенерации и в тал установления нового состояния равновесия.

Рассмотрим способы запуска симметричного триггера. Их различают три: отдельный запуск (импульсами одной и той же полярности, подаваемыми от двух генераторов в разное время на базы разных Транзисторов); запуск импульсами чередующейся полярности, подаваемыми на базу одного из транзисторов; счетный или симметричный запуск (импульсы одной и той же полярности, подаваемыми от одного генератора), при этом запускающие импульсы могут подаваться как на базы, так и на коллекторы транзисторов.; Принципиальная схема симметричного триггера представлена на рисунке. Конденсатор C1, резистор R1 и диоды VD1 и VD4 представляют элементы схемы коллекторного запуска, а C3, R5, VD2 и VD3 базового запуска. Конденсаторы C2 и C4 называют ускоряющими, они предназначены для ускорения процесса опрокидывания триггера.

Практические задачи, задания, упражнения:

1. Изучить схему триггера на лабораторном стенде.
2. Исследовать схему базового запуска.
3. Исследовать схему коллекторного запуска.
4. Определить режимы работы транзисторов.

Порядок выполнения:

1. Изучить схему триггера, представленную на стенде. Значения номиналов элементов указаны на схеме.

2. Подключить стенд к сети, но напряжение питания $-E_{пит}$ на схему не подавать.

3. Проверить работоспособность генератора прямоугольных импульсов стенда. Подключить напряжение питания к схеме.

4. Исследовать схему базового запуска. Для этого от ГПИ подать на Вх;1 импульсы, подбирая их амплитуду, добиться устойчивого запуска схемы. Частота импульсов 1 кГц, длительность - 100 мкс. Зарисовать осциллограммы выходного сигнала - f_t

5. Исследовать схему коллекторного запуска. В этом случае запускающие импульсы подаются на Вх.2. Частота импульсов 1 кГц, длительность - 100 мкс. Добиться устойчивого запуска схемы. Если данный эксперимент не получится, то объяснить причину неудачи. Зарисовать осциллограммы выходного сигнала.

6. Определить режим работы транзисторов по постоянному току. Рассчитать токи транзисторов.

Правила оформления работы:

- содержание отчета;
- цель работы;
- схема электрическая принципиальная исследуемого триггера;
- результаты исследований, расчетов;
- выводы о работе.

Работа оформляется в тетради для лабораторных работ. Рецензируется преподавателем, защита осуществляется после получения допуска.

Контрольные вопросы:

1. Дать определение триггера.
2. Объяснить преимущества и недостатки каждой из схем запуска симметричного триггера.
3. Что представляет собой цепь положительной обратной связи в триггере?
4. Что такое напряжение насыщения транзистора?
5. Как связаны между собой токи транзистора?
6. Что такое 'быстродействие' триггера?

7. Какие параметры имеет триггер как устройство в целом?

4.1.3. УСТНЫЙ ОПРОС

Устный опрос №1 по Разделу 1. Электрические цепи постоянного тока, Тема 1.1. Электрическое поле (Аудиторная работа).

1. Дайте определение понятий «заряд», «точечный заряд», что принято за единицу измерения заряда.
2. Что такое электрическое поле и чем оно характеризуется?
3. Сформулируйте закон Кулона.
4. Как определить силу действия на заряд множества зарядов?
5. По каким признакам подразделяют вещества на проводники, диэлектрики, полупроводники?
6. Опишите явление поляризации диэлектрика.
7. Какое устройство называют конденсатором?
8. Что называется емкостью конденсатора и от чего она зависит?

Устный опрос №2 по Разделу 2. Электромагнетизм, Тема 2.1. Основные свойства магнитного поля (Аудиторная работа).

1. Что такое магнитное поле, основные характеристики магнитного поля?
2. Что представляет собой магнитный поток?
3. Сформулируйте закон полного тока.
4. От чего зависит магнитное напряжение между двумя точками магнитного поля, в каких единицах оно измеряется? Какая величина носит сокращенное название МДС, что она характеризует?
5. В чем отличие магнитных свойств ферромагнетиков, парамагнетиков, диамагнетиков?
6. Дайте понятия индуктивности, потокосцепления.
7. Чем отличается согласное и встречное включение катушек?
8. Чем определяется энергия магнитного поля контура с током?

Устный опрос №3 по Разделу 2. Электромагнетизм, Тема 2.2. Электромагнитная индукция (Аудиторная работа).

1. В чем заключается явление электромагнитной индукции?
2. Что называется ЭДС самоиндукции и ЭДС взаимной индукции?
3. Какова природа вихревых токов, влияние вихревых токов на КПД электромагнитных механизмов?
4. Примеры использования вихревых токов в технике, медицине, быту.
5. Какие меры принимают в технических условиях для уменьшения потерь энергии от вихревых токов?
6. Опишите принцип работы генератора и двигателя.

Устный опрос №4 по Разделу 3. Однофазные цепи переменного тока, Тема 3.1. Синусоидальные ЭДС и токи» (Аудиторная работа).

1. Какой ток называется переменным. Как можно получить синусоидальный электрический ток?
2. Какой вид имеет уравнение мгновенного значения синусоидального ток?
3. Сформулируйте особенности векторного изображения синусоидальной величины.
4. Что такое векторная диаграмма, как определить сумму и разность синусоидальных величин?
5. Дайте определения мгновенного, действующего, амплитудного, среднего значения синусоидальной величины.

6. Дайте понятия: период, частота циклическая, частота угловая. Укажите взаимосвязь между ними.

Устный опрос №5 по Разделу 3. Однофазные цепи переменного тока, Тема 3.2. Электрические цепи с активным и реактивным сопротивлением (Аудиторная работа).

1. В каком случае электрическая энергия называется активной, реактивной?
2. Что называют коэффициентом мощности цепи и почему? В каких пределах изменяется значение активной мощности в зависимости от значения коэффициента мощности?
3. Какова физическая природа индуктивного и емкостного сопротивления в цепи переменного тока? От чего зависит их величина?
4. Напишите уравнения мгновенных значений напряжения и тока в цепях с емкостью, постройте векторную диаграмму
5. Напишите уравнения мгновенных значений напряжения и тока в цепях с индуктивностью, постройте векторную диаграмму.
6. Напишите уравнения мгновенных значений напряжения и тока в цепях с активным сопротивлением, постройте векторную диаграмму.
7. Назовите режимы работы цепи переменного тока RLC.
8. Как можно получить резонанс напряжений, резонанс токов в цепи переменного тока RLC.

Устный опрос №6 по Разделу 4. Трехфазные цепи переменного тока, Тема 4.1. Соединение обмоток трехфазных генераторов (Аудиторная работа).

1. Дайте определение трехфазной системы ЭДС (симметричной и несимметричной).
2. Какое соединение обмоток генератора называется звездой, треугольником?
3. Дайте определения линейных и фазных токов и напряжений.
4. Как связаны линейные и фазные напряжения при соединении звездой?
5. Как связаны линейные и фазные напряжения при соединении треугольником?
6. Что понимают под смещением нейтрали и каковы его последствия. Почему в нейтральном проводе не устанавливают предохранители
7. Что является необходимым и достаточным условием получения вращающегося магнитного поля?

Устный опрос №7 по Разделу 5. Электроизмерительные приборы и измерения электрических величин, Тема 5.1. Электроизмерительные приборы (Аудиторная работа).

1. Что такое измерительная цепь, измерительный механизм, отсчетное устройство?
2. Какие существуют общие узлы и детали аналоговых приборов?
3. Какие существуют способы создания противодействующего момента?
4. Каковы принцип действия и схема механизмов магнитоэлектрических, электромагнитных, электродинамических, ферродинамических приборов?
5. В чем состоят особенности работы логометрических приборов?

Устный опрос №8 по Разделу 6. Электрические машины, Тема 6.2. Электрические машины переменного тока (Аудиторная работа).

1. Какие машины переменного тока существуют?
2. Каков принцип действия асинхронного двигателя, виды асинхронных двигателей?
3. Способы пуска, реверса, регулирования частоты вращения и торможения асинхронных двигателей.
4. Каков принцип действия синхронных машин, где они применяются?
5. Устройство синхронной машины.

Устный опрос №9 по Разделу 6. Электрические машины, Тема 6.3. Трансформаторы (Аудиторная работа).

1. На каком явлении основан принцип работы трансформатора?
2. Назовите основные части трансформатора, каково их назначения.
3. Дайте определение коэффициента трансформации трансформатора.
4. Объясните причину увеличения тока в первичной обмотке трансформатора при увеличении нагрузки.
5. Укажите виды потерь энергии в трансформаторе.
6. Почему магнитопроводы трансформаторов делают из листовой стали?

4.1.4. ПИСЬМЕННАЯ ПРОВЕРКА

Письменная проверка №1 по Разделу 7. Основы электроники, Тема 7.1. Полупроводники, Тема 7.2. Выпрямители, сглаживающие фильтры и стабилизаторы напряжения, Тема 7.3. Электронные усилители, Тема 7.4. Электронные генераторы, Тема 7.5. Защита электронных устройств, Тема 7.6. Интегральные микросхемы (И.М.С) и микропроцессорная техника (Аудиторная самостоятельная работа).

Задание: ответить на вопросы по вариантам:

1. Электронно-дырочный переход и его свойства. Виды пробоев.
2. Выпрямительные и универсальные диоды, стабилитроны.
3. Тиристоры, характеристика, способы открытия, закрытия и управление работой.

Применение.

4. Транзисторы биполярные и полевые. Характеристики, применение.
5. Неуправляемые и управляемые однофазные и трехфазные выпрямители.
6. Фильтры, применение.
7. Приборы индикации.
8. Интегральные микросхемы – гибридные, полупроводниковые. Параметры, классификация, назначение, маркировка.
9. Микропроцессорные средства измерения.
10. Принцип усиления напряжения и тока.
11. Обратные связи и стабилизация режимов работы.
12. Усилители постоянного тока.
13. Электронные генераторы синусоидальных колебаний.
14. Мультивибраторы и триггеры.
15. Электронный осциллограф, электронно-лучевая трубка.

4.2. Задания для промежуточной аттестации

Перечень

вопросов и практических заданий для подготовки к дифференцированному зачету по учебной дисциплине «ОП.03 Электротехника и электроника» для обучающихся по специальности 26.02.06 «Эксплуатация судового электрооборудования и средств автоматики»

Перечень вопросов:

1. Электростатическое поле. Закон Кулона, напряженность, потенциал, напряжение.
2. Электрическая емкость. Конденсаторы. Способы соединения конденсаторов.
3. Электрический ток. Сопротивление и проводимость проводников. Законы Ома и Джоуля-Ленца для участка цепи.
4. Электрическая цепь. Закон Ома для всей цепи. Режимы работы цепи. Источники напряжения и источники тока. Их эквивалентность и вольт-амперные характеристики.
5. Электрическая энергия и мощность в электрической цепи. Баланс мощностей и энергий.
6. Работа источника электрической энергии на переменную нагрузку.

7. Цепь с двумя источниками и ее расчет.
8. Смешанное соединение резисторов. Первый закон Кирхгофа. Расчет простых цепей.
9. Потенциальная диаграмма. Второй закон Кирхгофа.
10. Эквивалентное преобразование треугольника в звезду.
11. Метод двух узлов.
12. Метод законов Кирхгофа.
13. Метод контурных токов.
14. Метод наложения.
15. Метод эквивалентного генератора.
16. Расчет нелинейных цепей.
17. Магнитное поле и его параметры.
18. Магнитный гистерезис. Магнитные материалы.
19. Магнитное поле провода с током и катушки с током. Закон полного тока.
20. Провод с током в магнитном поле. Контур с током в магнитном поле.
21. Самоиндукция. Индуктивность катушки. Закон Ленца.
22. Взаимоиндукция. Взаимоиндуктивность катушек.
23. Магнитная цепь и ее расчет.
24. Движение контура в магнитном поле.
25. Преобразование механической энергии в электрическую (принцип действия генератора постоянного тока).
26. Преобразование электрической энергии в механическую (принцип действия двигателя постоянного тока).
27. Получение синусоидальной ЭДС. Параметры переменного тока.
28. Действующее значение переменного тока.
29. Среднее значение переменного тока.
30. Цепь переменного тока с R.
31. Цепь переменного тока с L.
32. Цепь переменного тока с C.
33. Неразветвленная цепь RLC и ее расчет с помощью векторных диаграмм.
34. Резонанс напряжений.
35. Идеальная разветвленная цепь R.LC и ее расчет с помощью векторных диаграмм.
36. Неразветвленная и разветвленная схемы замещения катушки индуктивности. Их эквивалентность.
37. Расчет произвольной неразветвленной цепи переменного тока. Топографическая диаграмма.
38. Расчет реальной разветвленной цепи с помощью векторных диаграмм (графоаналитическим методом).
39. Расчет реальной разветвленной цепи методом проводимостей.
40. Коэффициент мощности и его значение в электроэнергетике. Расчет компенсационных конденсаторов.
41. Резонанс токов.
42. Трехфазная симметричная цепь, соединенная звездой. Расчет цепи.
43. Трехфазная несимметричная цепь, соединенная звездой. Расчет цепи.
44. Роль нейтрального провода в четырехпроводной трехфазной цепи.
45. Трехфазная симметричная и несимметричная цепи, соединенные треугольником. Расчет цепи.
46. Аварийные случаи в трехфазных цепях.
47. Расчет трехфазных несимметричных цепей, соединенных звездой с учетом смещения нейтрали.
48. Расчет неразветвленной однофазной цепи RLC символическим методом. Расчет разветвленной однофазной цепи RLC символическим методом.

Перечень практических заданий

1. Расчет произвольной неразветвленной цепи переменного тока.
2. Расчет реальной разветвленной цепи с помощью векторных диаграмм (графоаналитическим методом).
3. Расчет реальной разветвленной цепи методом проводимостей.
4. Трехфазная симметричная цепь, соединенная звездой. Расчет цепи.
5. Трехфазная несимметричная цепь, соединенная звездой. Расчет цепи
6. Трехфазная симметричная и несимметричная цепи, соединенные треугольником. Расчет цепи.

Перечень

вопросов и практических заданий для подготовки к экзамену
по учебной дисциплине «ОП.03 Электротехника и электроника»
для обучающихся по специальности 26.02.06
«Эксплуатация судового электрооборудования и
средств автоматики»

Перечень вопросов:

1. Принцип действия трансформатора, устройство, основные показатели
2. Группы соединения трансформатора.
3. Коэффициент полезного действия трансформатора и классификация потерь в нем.
4. Автотрансформаторы, особенности конструкции, принцип действия, характеристики.
5. Сварочный трансформатор.
6. Измерительные трансформаторы.
7. Условия создания вращающегося магнитного поля в трехфазной системе.
8. Устройство и принцип действия асинхронной машины.
9. Пуск в ход асинхронного двигателя.
10. Коэффициент полезного действия и классификация потерь мощности.
11. Регулирование частоты вращения асинхронного двигателя.
12. Асинхронный двигатель с фазным ротором.
13. Реостатный пуск асинхронного двигателя с фазным ротором.
14. Конструкция и принцип действия двигателя постоянного тока независимого возбуждения.
15. Регулирование частоты вращения двигателей постоянного тока.
16. Способы регулирования частоты вращения двигателя постоянного тока.
17. Принцип действия генератора постоянного тока. Назначение коллектора.
18. Двигатели постоянного тока с самовозбуждением.
19. Методы измерений: прямые, косвенные. Погрешности измерений, их расчет. Виды погрешностей, способы их уменьшения.
20. Классификация электроизмерительных приборов, условные обозначения на шкале прибора.
21. Измерительные цепи и измерительные механизмы приборов.
22. Вращающий и противодействующий момент.
23. Отсчетное устройство, успокоители.
24. Магнитоэлектрическая система измерительного механизма: устройство, принцип действия, угол поворота подвижной части, логометры и их особенности. Успокоители. Достоинства и недостатки. Применение.
25. Электромагнитная система измерительного механизма: устройство, принцип действия, угол поворота подвижной части, логометры. Защита от внешних магнитных полей. Успокоители, астатические системы. Достоинства и недостатки данных измерительных механизмов. Применение.

26. Электродинамическая система: схема устройства, угол поворота подвижной части, логометры, защита от внешних магнитных полей, достоинства и недостатки. Применение.
27. Ферродинамическая система, особенности работы, погрешности измерений. Достоинства и недостатки систем, применение.
28. Индукционная измерительная система: устройство, принцип работы, вращающий момент, достоинства и недостатки, применение.
29. Амперметры и вольтметры, основные измерительные системы, точность измерения, схемы подключения. Основные параметры приборов, расчет цены деления.
30. Омметры, особенности работы, правила пользования.
31. Измерение мощности в цепях постоянного тока.
32. Электродинамический ваттметр в цепи переменного тока.
33. Измерение активной и реактивной мощности в цепях трехфазного переменного тока.
34. Виды параметрических преобразователей: реостатные, угольные, терморезисторы и др. Принцип работы, применение
35. Генераторные преобразователи: индукционные, пьезоэлектрические, термоэлектрические. Принцип работы, применение.
36. Полупроводниковые диоды. Принцип работы характеристики, применение.
37. Полупроводниковые стабилитроны. Принцип работы характеристики, применение.
38. Тиристоры. Принцип работы, параметры, характеристики.
39. Биполярный транзистор, характеристики. Принцип работы.
40. Полевой транзистор. Параметры, характеристики, принцип усиления, применение.
41. Однофазные схемы выпрямителей. Параметры, временные диаграммы, применение.
42. Трёхфазные схемы выпрямителей. Параметры, временные диаграммы, применение.
43. Управляемые выпрямители. Принцип действия, применение.
44. Пассивные сглаживающие фильтры. Принцип действия, разновидности применение. Коэффициент сглаживания пульсаций.
45. Активные сглаживающие фильтры. Принцип действия, применение. Коэффициент сглаживания пульсаций.
46. Инверторы.
47. Параметрический стабилизатор напряжения, принцип действия, применение.
48. Компенсационный стабилизатор напряжения, принцип действия, применение.
49. Электронные ключи, принцип работы, типы ключей, применение.
50. Усилитель низкой частоты УНЧ на биполярном транзисторе с ОЭ.
51. Усилитель высокой частоты УВЧ на биполярном транзисторе с ОЭ.
52. Генераторы гармонических колебаний.
53. Релаксационные генераторы. Мультивибраторы, работа, применение.
54. Триггеры, работа, применение.
55. Генератор линейно - изменяющегося напряжения, принцип работы.
56. Операционные усилители. Устройство, параметры, принцип работы, применение.
57. Осциллограф. Назначение, структурная схема, принцип действия, применение.
- Перечень практических заданий
1. Шунты, применение, расчет величины сопротивления, подключение к амперметру. Расчет цены деления, полученной после подключения.
 2. Дополнительные сопротивления, применение, расчет величины сопротивления, подключение к вольтметру. Расчет цены деления, полученной после подключения.
 3. Измерительные трансформаторы тока и напряжения. Схемы подключения. Выбор по заданным параметрам. Основные данные трансформаторов. Расчет цены деления, полученной после подключения.
 4. Подключение ваттметров через измерительные трансформаторы тока и напряжения. Определение пределов измерения.

5. Дефектация полупроводниковых приборов: резисторов, диодов, стабилитронов, транзисторов, тиристорных авометром (мультиметром)

6. Рассчитать количество диодов для питания данной нагрузки и нарисовать схему подключения.